

MODE D'EMPLOI

ProLite

LCD Monitor

ProLite XB2483HSU
ProLite X2483HSU

FRANÇAIS

Merci d'avoir choisi le moniteur LCD iiyama. Nous recommandons pour lire ce manuel complet soigneusement avant d'installer et alimenter le moniteur. Conserver ce manuel pour toute référence ultérieure.

DECLARATION DE CONFORMITE AU MARQUAGE CE

Ce moniteur LCD est conforme aux spécifications des directives CE/UE 2014/30/UE, aux directives EMC, les basses tensions 2014/35/UE, directives ErP 2009/125/CE et directives RoHS 2011/65/UE.

La sensibilité électromagnétique a été choisie à un niveau permettant une utilisation correcte en milieu résidentiel, bureaux et locaux d'industrie légère et d'entreprises de petite taille, à l'intérieur aussi bien qu'à l'extérieur des immeubles. Tout lieu d'utilisation devra se caractériser par sa connexion à un système public d'alimentation électrique basse tension.

IYAMA CORPORATION: Wijkmeerstraat 8, 2131 HA Hoofddorp, The Netherlands

Modèle No. : PL2483H



Nous recommandons le recyclage des produits usagés. Contacter votre revendeur ou le support iiyama. Des informations sur le recyclages sont disponibles sur le site Internet : <http://www.iiyama.com>.

- Nous nous réservons le droit de modifier les caractéristiques de nos produits sans préavis.
- Toutes les marques de fabrique utilisées dans ce mode d'emploi appartiennent à leurs propriétaires respectifs.

TABLE DES MATIERES

POUR VOTRE SECURITE.....	1
CONSIGNES DE SECURITE.....	1
REMARQUES SUR LES ECRANS A CRISTAUX LIQUIDES (LCD).....	3
SERVICE CLIENT.....	3
ENTRETIEN.....	3
AVANT D'UTILISER LE MONITEUR.....	4
FONCTIONS.....	4
VÉRIFICATION DU CONTENU DE L'EMBALLAGE.....	4
MONTAGE MURAL.....	5
ASSEMBLAGE ET DÉMONTAGE DE LA BASE DU PIED :	
ProLite XB2483HSU.....	6
ASSEMBLAGE ET DÉMONTAGE DU SOCLE DE PIED :	
ProLite X2483HSU.....	7
COMMANDES ET CONNECTEURS : ProLite XB2483HSU.....	8
COMMANDES ET CONNECTEURS : ProLite X2483HSU.....	9
CONNEXION DE VOTRE MONITEUR : ProLite XB2483HSU.....	10
CONNEXION DE VOTRE MONITEUR : ProLite X2483HSU.....	11
MISE EN ROUTE DE L'ORDINATEUR.....	12
RÉGLAGE DE L'ANGLE DE VISION : ProLite X2483HSU.....	12
AJUSTEMENT DE LA HAUTEUR ET L'ANGLE DE VISION :	
ProLite XB2483HSU.....	13
CONNEXION DE VOTRE MONITEUR : ProLite XB2483HSU.....	13
UTILISATION DU MONITEUR.....	14
MENU DES PARAMÈTRES DE RÉGLAGE.....	15
AJUSTEMENTS DE L'ÉCRAN.....	21
SYSTÈME D'ÉCONOMIE D'ÉNERGIE.....	24
DEPANNAGE.....	25
INFORMATIONS DE RECYCLAGE.....	26
ANNEXE.....	27
CARACTÉRISTIQUES TECHNIQUES : ProLite XB2483HSU.....	27
CARACTÉRISTIQUES TECHNIQUES : ProLite X2483HSU.....	28
DIMENSIONS : ProLite XB2483HSU.....	29
DIMENSIONS : ProLite X2483HSU.....	29
FRÉQUENCES DE SYNCHRONISATION.....	30

POUR VOTRE SECURITE

CONSIGNES DE SECURITE

AVERTISSEMENT

MISE HORS TENSION DU MONITEUR EN CAS DE FONCTIONNEMENT ANORMAL

En cas de phénomène anormal tel que de la fumée, des bruits étranges ou de la vapeur, débranchez le moniteur et contactez immédiatement votre revendeur ou le service technique iiyama. Tout autre utilisation peut être dangereuse et peut engendrer un incendie ou un choc électrique.

NE JAMAIS OUVRIR LE BOITIER

Ce moniteur contient des circuits haute-tension. La dépose du boîtier peut vous exposer à des risques d'incendie ou de chocs électriques.

NE PAS INTRODUIRE D'OBJETS DANS LE MONITEUR

N'insérez pas d'objets solides ou liquides tel que de l'eau à l'intérieur du moniteur. En cas d'accident, débranchez votre moniteur immédiatement et contactez votre revendeur ou le service technique iiyama. L'utilisation du moniteur avec un objet logé à l'intérieur peut engendrer un incendie, un choc électrique ou des dommages.

INSTALLER LE MONITEUR SUR UNE SURFACE PLANE ET STABLE

Le moniteur peut blesser quelqu'un s'il tombe ou s'il est lancé.

NE PAS UTILISER SON MONITEUR PRES DE L'EAU

N'utilisez pas le moniteur à proximité d'un point d'eau pour éviter les éclaboussures, ou si de l'eau a été répandue dessus cela peut engendrer un incendie ou un choc électrique.

UTILISER LA TENSION SECTEUR SPECIFIEE

Assurez-vous que le moniteur fonctionne à la tension d'alimentation secteur spécifiée. L'utilisation d'une tension incorrecte occasionnera un mal fonctionnement et peut engendrer un incendie ou un choc électrique.

PROTECTION DES CABLES

Ne pas tirer ou plier les câbles d'alimentation et de signal. Ne pas poser le moniteur ou tout autre objet volumineux sur ces câbles. Des câbles endommagés peuvent engendrer un incendie ou un choc électrique.

CONDITIONS CLIMATIQUES DEFAVORABLES

Il est conseillé de ne pas utiliser le moniteur pendant un orage violent en raison des coupures répétées de courant pouvant entraîner des malfunctions. Il est également conseillé de ne pas toucher à la prise électrique dans ces conditions car elles peuvent engendrer des chocs électriques.

ATTENTION

INSTALLATION

Pour prévenir les risques d'incendie, de chocs électriques ou de dommages, installez votre moniteur à l'abri de variations brutales de températures et évitez les endroits humides, poussiéreux ou enfumés. Vous devrez également éviter d'exposer votre moniteur directement au soleil ou tout autre source lumineuse.

NE PAS PLACER LE MONITEUR DANS UNE POSITION DANGEREUSE

Le moniteur peut basculer et causer des blessures s'il n'est pas convenablement installé. Vous devez également vous assurer de ne pas placer d'objets lourds sur le moniteur, et qu'aucun câble ne soient accessibles à des enfants qui pourraient les tirer et se blesser avec.

MAINTENIR UNE BONNE VENTILATION

Le moniteur est équipé de fentes de ventilation. Veuillez à ne pas couvrir les fentes ou placer un objet trop proche afin d'éviter tout risque d'incendie. Pour assurer une circulation d'air suffisante, installer le moniteur à 10 cm environ du mur. Les fentes d'aération sur l'arrière du châssis seront obstruées et il y aura risque de surchauffe du moniteur si vous retirez le socle du moniteur. La dépose du socle entraînera une surchauffe du moniteur ainsi que des risques d'incendie et de dommages. L'utilisation du moniteur lorsque celui-ci est posé sur sa partie avant, arrière ou retourné ou bien sur un tapis ou un matériau mou peut également entraîner des dommages.

DECONNECTEZ LES CABLES LORSQUE VOUS DEPLACEZ LE MONITEUR

Avant de déplacer le moniteur, désactivez le commutateur de mise sous tension, débranchez le moniteur et assurez-vous que le câble vidéo est déconnecté. Si vous ne le déconnectez pas, cela peut engendrer un incendie et un choc électrique.

DEBRANCHEZ LE MONITEUR

Afin d'éviter les accidents, nous vous recommandons de débrancher votre moniteur s'il n'est pas utilisé pendant une longue période.

TOUJOURS DEBRANCHER LE MONITEUR EN TIRANT SUR LA PRISE

Pour déconnecter l'adaptateur secteur, le câble secteur ou le câble vidéo, tirez toujours par la prise. Ne jamais tirer par le câble, lui-même, car cela peut entraîner un incendie ou un choc électrique.

NE TOUCHEZ PAS LA PRISE AVEC DES MAINS HUMIDES

Si vous tirez ou insérez la prise avec des mains humides, vous risquez un choc électrique.

LORS DE L'INSTALLATION DU MONITEUR SUR VOTRE ORDINATEUR

Assurez-vous que l'ordinateur soit suffisamment robuste pour supporter le poids car cela pourrait engendrer des dommages à votre ordinateur.

FAITES ATTENTION À VOS MAINS ET VOS DOIGTS !

- Attention la prudence est recommandée quand vous ajustez la hauteur ou l'angle de vision à ne pas vous coincer les doigts.
- Attention: manipulez avec précaution lorsque vous ajustez la hauteur de base pour ne pas vous coincer les doigts. (Concerne le model avec la régulation de la hauteur.)

REMARQUE POUR UN USAGE 24/7

Ce produit n'est pas spécifiquement conçu pour une utilisation 24/7 dans n'importe quel environnement.

AUTRES

RECOMMANDATIONS D'USAGE

Pour prévenir toute fatigue visuelle, n'utilisez pas le moniteur à contre-jour ou dans une pièce sombre. Pour un confort et une vision optimum, positionnez l'écran juste au dessous du niveau des yeux et à une distance de 40 à 60 cm (16 à 24 pouces). En cas d'utilisation prolongée du moniteur, il est recommandé de respecter une pause de 10 minutes par heure car la lecture continue de l'écran peut entraîner une fatigue de l'oeil.

REMARQUES SUR LES ECRANS A CRISTAUX LIQUIDES (LCD)

Les symptômes suivants n'indiquent pas qu'il y a un problème, c'est normal:

- NOTEZ**
- Quand vous allumez le LCD pour la première fois, l'image peut être mal cadrée à l'écran suivant le type d'ordinateur que vous utilisez. Dans ce cas ajuster l'image correctement.
 - La luminosité peut être légèrement inégale selon la configuration de bureau utilisée.
 - En raison de la nature de l'écran LCD, une image rémanente de la précédente vue peut subsister après un nouvel affichage, si la même image a été affichée pendant des heures. Dans ce cas, l'affichage est rétabli lentement en changeant d'image ou en éteignant l'écran pendant des heures.

SERVICE CLIENT

- NOTEZ**
- Si vous devez retourner votre matériel et que vous ne possédez plus votre emballage d'origine, merci de contacter votre revendeur ou le service après vente d'Iiyama pour conseil ou pour remplacer l'emballage.

ENTRETIEN

- AVERTISSEMENT**
- Si vous renversez n'importe quel objet solide ou liquide tel que de l'eau à l'intérieur du moniteur, débranchez immédiatement le câble d'alimentation et contactez votre revendeur ou le service technique Iiyama.

- ATTENTION**
- Pour des raisons de sécurité, éteindre et débrancher le moniteur avant de le nettoyer.

- NOTEZ**
- Ne pas gratter ou frotter l'écran à l'aide d'un objet dur afin de ne pas endommager le panneau LCD.
 - L'utilisation des solvants suivants est à proscrire pour ne pas endommager le boîtier et l'écran LCD:

Diluant	Nettoyants en atomiseur
Essence	Cire
Nettoyants grasifs	Solvants acides ou alcalins

- Le contact du boîtier avec un produit en caoutchouc ou en plastique pendant longtemps peut dégrader ou écailler sa peinture.

BOITIER Eliminer les tâches à l'aide d'un chiffon légèrement humide et d'un détergent doux, puis essuyer le boîtier à l'aide d'un chiffon sec et propre.

ECRAN LCD Un nettoyage périodique est recommandé avec un chiffon sec et doux. N'utilisez pas de papier tissé car cela endommagera l'écran LCD.

AVANT D'UTILISER LE MONITEUR

FONCTIONS

- ◆ Résolutions prises en charge jusqu'à 1920 × 1080
- ◆ Contraste élevé 3000:1 (Typique), Fonction d'Contr. avancé disponible / Luminosité 250cd/m² (Typique) / Temps de réponse rapide 4ms (Gris au gris)
- ◆ Réducteur de la lumière bleue
- ◆ Lissage numérique des caractères
- ◆ Configuration automatique
- ◆ Haut-parleurs stéréo
2 haut-parleurs stéréo 2 W
- ◆ Conforme au Plug & Play VESA DDC2B
Conforme à Windows[®] Vista/7/8/8,1/10
- ◆ Économie d'énergie (conforme à VESA DPMS)
- ◆ Conforme au standard de montage VESA (100 mm x 100 mm)
- ◆ Trou clé pour verrouillage de sécurité

FRANÇAIS

VÉRIFICATION DU CONTENU DE L'EMBALLAGE

Les accessoires suivants sont livrés avec le LCD. Vérifiez que tous sont inclus avec le moniteur. Si l'un ou l'autre manque ou est détérioré, veuillez contacter votre revendeur iiyama local ou adressez-vous au bureau iiyama régional.

- Câble d'alimentation*¹
- Câble DVI-D
- Câble USB
- Câble audio
- Socle du pied
- Pied*²
- Vis pour la fixation de socle du pied (3pcs)*³
- Guide de sécurité
- Guide de démarrage rapide

ATTENTION

*¹ La valeur nominale du câble d'alimentation fourni dans les régions à 120 V est de 10 A/125 V. Si vous utilisez une alimentation plus élevée que cette valeur nominale, un câble d'alimentation avec une valeur nominale de 10 A/250 V doit être utilisé. Cependant, toutes garanties sont exclues pour tout problème ou dommage causé par un câble d'alimentation non fourni par iiyama.

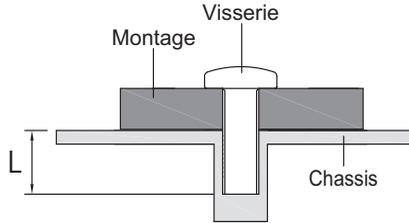
*² Accessoire pour ProLite X2483HSU.

*³ Accessoire pour ProLite XB2483HSU.

MONTAGE MURAL

AVERTISSEMENT

- Quand vous faites du montage mural, tenant compte de l'épaisseur de la base de montage, serrer la vis M4 avec un tournevis équipé d'une longueur de 7 mm pour serrer le moniteur. Si vous utilisez une vis de taille supérieure, un choc ou un dommage électrique peut se produire car il peut toucher certaines pièces électriques à l'intérieur du moniteur.
- Merci de bien vérifier, svp, que le mur ou la cloison, peut bien supporter le poids du moniteur, avant de l'installer.



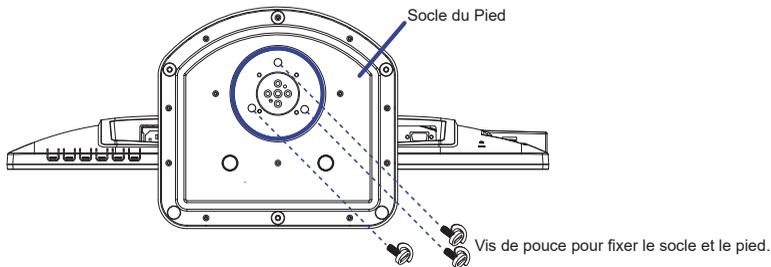
ASSEMBLAGE ET DÉMONTAGE DE LA BASE DU PIED : ProLite XB2483HSU

ATTENTION

- Poser le moniteur sur une surface stable. Le moniteur peut causer des blessures ou des dégâts matériels en cas de chute.
- Ne heurtez pas le moniteur, cela pourrait l'endommager.
- Débrancher le moniteur avant le retrait du pied ou installation au mur pour éviter des chocs électriques voire des dommages.

<Installation>

- ① Placez d'abord un morceau de tissu doux sur la table pour éviter que le moniteur ne soit rayé. Placez le moniteur à plat sur la table, face vers le bas.
- ② Installez le socle sur le pied du moniteur.
- ③ Utilisez le vis de pouce fourni avec le moniteur pour fixer le socle avec le pied du moniteur.

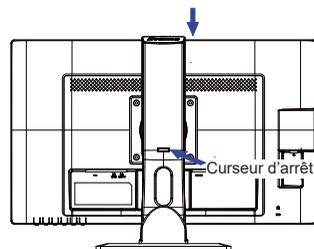


<Retrait>

- ① Placez d'abord un morceau de tissu doux sur la table pour éviter que le moniteur ne soit rayé. Placez le moniteur à plat sur la table, face vers le bas.
- ② Enlevez le vis de pouce pour détacher le socle du pied du moniteur.

<Curseur d'arrêt>

Posez le moniteur dans la position verticale, puis appuyez sur le bouton à l'arrière du pied, tout en maintenant fermement la face supérieure de l'écran. Faites particulièrement attention car le moniteur pourrait se redresser rapidement lorsque vous le retirez.



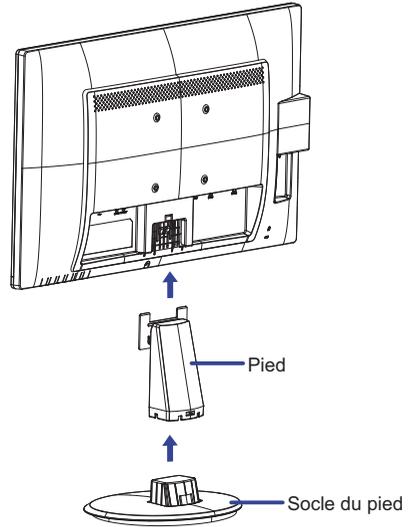
ASSEMBLAGE ET DÉMONTAGE DU SOCLE DE PIED : ProLite X2483HSU

ATTENTION

- Poser le moniteur sur une surface stable. Le moniteur peut causer des blessures ou des dégâts matériels en cas de chute.
- Ne heurtez pas le moniteur, cela pourrait l'endommager.
- Débrancher le moniteur avant le retrait du pied ou installation au mur pour éviter des chocs électriques voire des dommages.

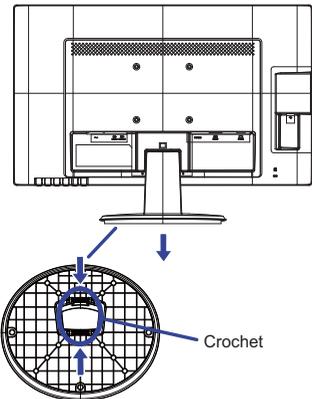
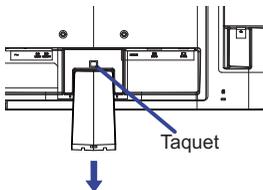
<Installation>

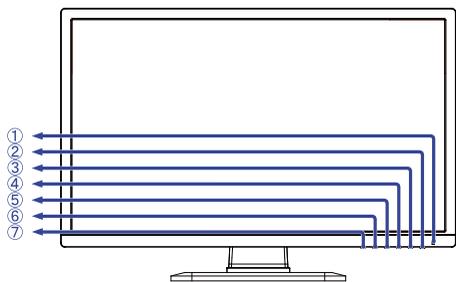
- ① Placez d'abord un morceau de tissus doux sur la table pour éviter que le moniteur soit rayé. Placez le moniteur à plat sur la table, face vers le bas.
- ② En tenant le moniteur enfoncez le pied jusqu'à ce que vous entendiez un clic.
- ③ En tenant le moniteur enfoncez le socle du pied jusqu'à ce que vous entendiez un clic.



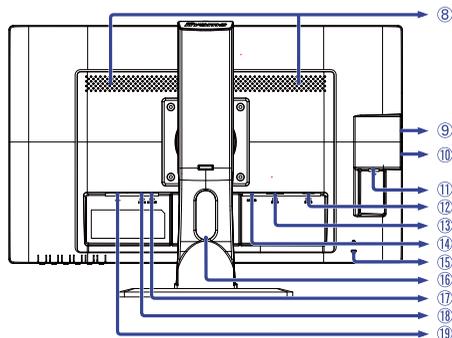
<Démontage>

- ① Placez d'abord un morceau de tissus doux sur la table pour éviter que le moniteur soit rayé. Placez le moniteur à plat sur la table, face vers le bas.
- ② Maintenez les crochets appuyés vers l'extérieur et retirez la base du pied.
- ③ Appuyez sur le bouton de blocage en bas du socle et tirez pour enlever le socle du moniteur.





<Façade>



<Arrière>

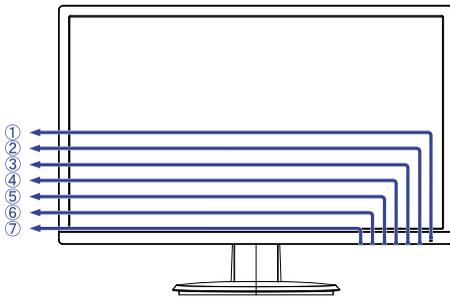
- ① Voyant d'alimentation

NOTEZ Bleu : Fonctionnement normal
Orange : Économie d'énergie

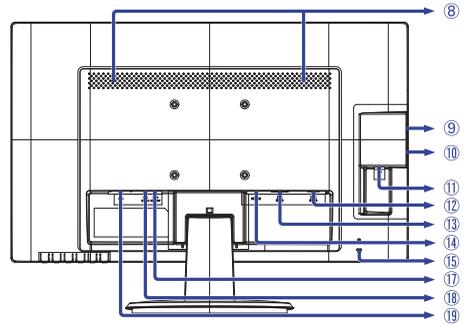
- ② Commutateur d'alimentation (⏻)
- ③ Touche Menu / Sélection (MENU)
- ④ Touche Défilement vers le haut / Volume (▶ / 🔊)
- ⑤ Touche Défilement vers le bas / ECO Mode (◀ / ⓪)
- ⑥ Touche Quitter (EXIT)
- ⑦ Touche Auto (AUTO)
- ⑧ Haut-parleurs
- ⑨ Connecteur USB en aval (⚡)
- ⑩ Connecteur USB en aval (⚡)
- ⑪ Connecteur USB en amont (⚡)
- ⑫ Connecteur de VGA(D-sub) mini 15 broches (D-SUB)
- ⑬ Connecteur de DVI-D 24 broches (DVI-D)
- ⑭ Connecteur de HDMI (HDMI)
- ⑮ Trou clé pour verrouillage de sécurité

NOTEZ Vous pouvez câbler un verrou de sécurité pour empêcher que le moniteur soit enlevé sans votre permission.

- ⑯ Passages des câbles
- ⑰ Connecteur audio (LINE OUT)
- ⑱ Connecteur audio (LINE IN)
- ⑲ Connecteur d'alimentation secteur (~ : Courant alternative) (~)



<Façade>



<Arrière>

- ① Voyant d'alimentation

NOTEZ Bleu : Fonctionnement normal
Orange : Économie d'énergie

- ② Commutateur d'alimentation ()
- ③ Touche Menu / Sélection (MENU)
- ④ Touche Défilement vers le haut / Volume ( / )
- ⑤ Touche Défilement vers le bas / ECO Mode ( / )
- ⑥ Touche Quitter (EXIT)
- ⑦ Touche Auto (AUTO)
- ⑧ Haut-parleurs
- ⑨ Connecteur USB en aval ()
- ⑩ Connecteur USB en aval ()
- ⑪ Connecteur USB en amont ()
- ⑫ Connecteur de VGA(D-sub) mini 15 broches (D-SUB)
- ⑬ Connecteur de DVI-D 24 broches (DVI-D)
- ⑭ Connecteur de HDMI (HDMI)
- ⑮ Trou clé pour verrouillage de sécurité
- NOTEZ** Vous pouvez câbler un verrou de sécurité pour empêcher que le moniteur soit enlevé sans votre permission.
- ⑰ Connecteur audio (LINE OUT)
- ⑱ Connecteur audio (LINE IN)
- ⑲ Connecteur d'alimentation secteur ( : Courant alternative) ()

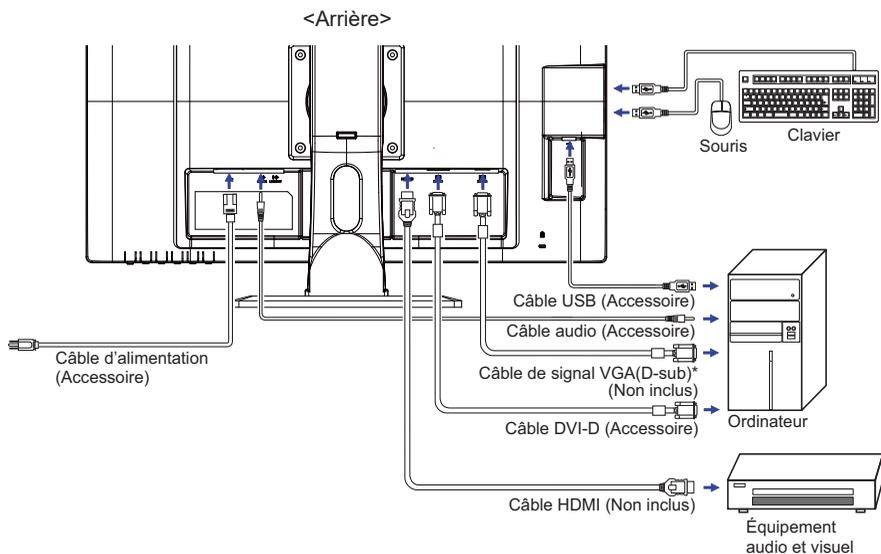
CONNEXION DE VOTRE MONITEUR : ProLite XB2483HSU

- ① Assurez-vous que l'ordinateur et le moniteur sont éteints.
- ② Connectez l'ordinateur au moniteur avec le câble de signal.
- ③ Connectez le moniteur à l'équipement audio avec le câble audio pour ordinateur lors de l'utilisation des fonctions audio.
- ④ Connectez d'abord le câble d'alimentation au moniteur puis sur la prise électrique.
- ⑤ Allumez votre écran et votre ordinateur.

NOTEZ

- Le câble de signal utilisé pour la connexion de l'ordinateur et du moniteur peut varier en fonction du type d'ordinateur utilisé. Une connexion incorrecte peut endommager sérieusement le moniteur et l'ordinateur. Le câble fourni avec le moniteur est un connecteur au standard. Si un câble spécial est requis, veuillez contacter votre revendeur local iiyama ou le bureau régional iiyama.
- Pour la connexion aux ordinateurs Macintosh, veuillez contacter votre revendeur local iiyama ou le bureau régional iiyama pour l'adaptateur requis.
- Assurez-vous de bien serrer les vis manuelles à chaque extrémité du câble de signal.

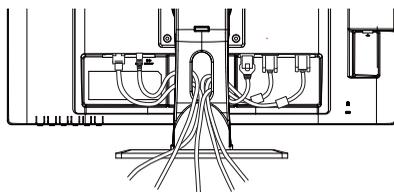
[Exemple de connexion]



* Le câble VGA (D-Sub) n'est pas fourni avec le moniteur. Si vous utilisez un câble VGA (D-Sub) de basse qualité, il est possible que vous rencontriez des interférences électro-magnétiques. Veuillez contacter le service après-vente iiyama dans votre pays, si vous souhaitez connecter votre moniteur via l'entrée VGA.

[Rassemblez les câbles]

- ① Passez les câbles au travers des trous.
- ② Rassemblez les câbles au fond du stand.

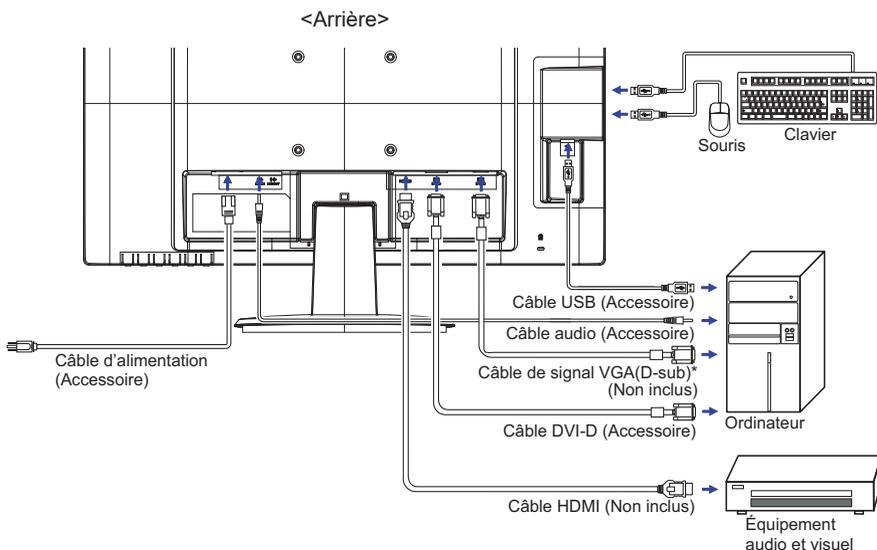


CONNEXION DE VOTRE MONITEUR : ProLite X2483HSU

- ① Assurez-vous que l'ordinateur et le moniteur sont éteints.
- ② Connectez l'ordinateur au moniteur avec le câble de signal.
- ③ Connectez le moniteur à l'équipement audio avec le câble audio pour ordinateur lors de l'utilisation des fonctions audio.
- ④ Connectez d'abord le câble d'alimentation au moniteur puis sur la prise électrique.
- ⑤ Allumez votre écran et votre ordinateur.

- NOTEZ**
- Le câble de signal utilisé pour la connexion de l'ordinateur et du moniteur peut varier en fonction du type d'ordinateur utilisé. Une connexion incorrecte peut endommager sérieusement le moniteur et l'ordinateur. Le câble fourni avec le moniteur est un connecteur au standard. Si un câble spécial est requis, veuillez contacter votre revendeur local iiyama ou le bureau régional iiyama.
 - Pour la connexion aux ordinateurs Macintosh, veuillez contacter votre revendeur local iiyama ou le bureau régional iiyama pour l'adaptateur requis.
 - Assurez-vous de bien serrer les vis manuelles à chaque extrémité du câble de signal.

[Exemple de connexion]



* Le câble VGA (D-Sub) n'est pas fourni avec le moniteur. Si vous utilisez un câble VGA (D-Sub) de basse qualité, il est possible que vous rencontriez des interférences électro-magnétiques. Veuillez contacter le service après vente iiyama dans votre pays, si vous souhaitez connecter votre moniteur via l'entrée VGA.

MISE EN ROUTE DE L'ORDINATEUR

■ Fréquences du signal

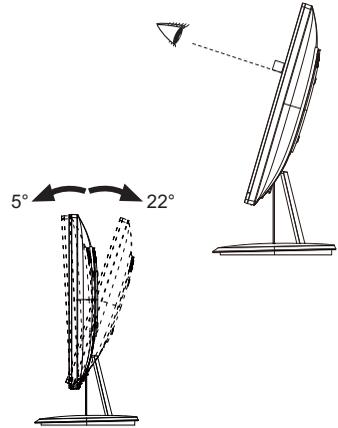
Passez aux fréquences souhaitées détaillées à la page 30 "FRÉQUENCES DE SYNCHRONISATION".

RÉGLAGE DE L'ANGLE DE VISION : ProLite X2483HSU

- Pour une vision optimale, il est recommandé de regarder le moniteur bien en face.
- Tenez le pied pour ne pas renverser le moniteur lorsque vous modifiez son orientation.
- Vous pouvez régler l'angle du moniteur jusqu'à 22° vers le haut et 5° vers le bas.
- Afin de vous assurer une position du corps saine et relaxe quand vous regardez l'image du moniteur dans votre espace de travail, il est recommandé que le réglage de l'angle d'inclinaison n'excède pas 10 degrés. Réglez ensuite l'angle du moniteur comme vous le désirez.

NOTEZ

- Ne touchez pas l'écran LCD lorsque vous réglez l'angle. Cela pourrait endommager ou casser l'écran LCD.
- Faites très attention à ne pas vous pincer les doigts ou les main lors du réglage de l'angle.

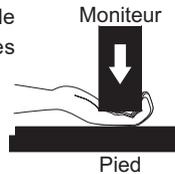
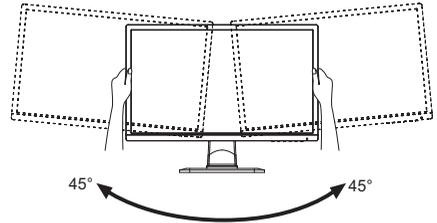
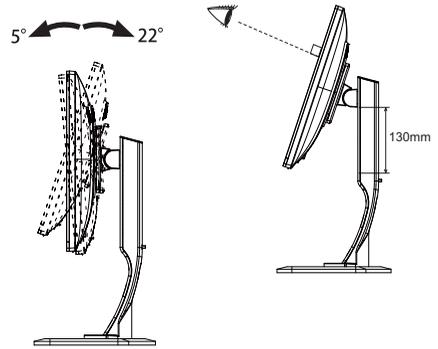


AJUSTEMENT DE LA HAUTEUR ET L'ANGLE DE VISION : ProLite XB2483HSU

- Pour une vision optimale, il est recommandé de regarder de face l'écran du moniteur, puis ajuster la hauteur et l'angle de vision à votre convenance.
- Maintenir la matrice afin que le moniteur ne bascule pas quand vous ajustez la hauteur et l'angle.
- Vous pouvez ajuster la hauteur du moniteur jusqu'à 130 mm et l'angle de vision, jusqu'à 45 degrés à gauche et à droite, 22 degrés vers le haut et 5 degrés vers le bas.

NOTEZ

- Ne pas toucher l'écran LCD quand vous ajustez la hauteur ou l'angle de vision. Cela pourrait engendrer des dommages ou fêlures de l'écran LCD.
- Attention la prudence est recommandée quand vous ajustez la hauteur ou l'angle de vision à ne pas coincer les doigts.
- Attention: manipulez avec précaution lorsque vous ajustez la hauteur de base pour ne pas vous coincer les doigts.



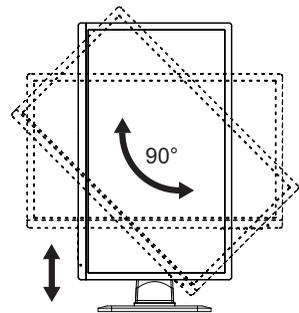
CONNEXION DE VOTRE MONITEUR : ProLite XB2483HSU

- ① Ajustez la hauteur du moniteur au maximum.
- ② Tournez l'écran de 90 degrés.
Portrait: tourner dans le sens des aiguilles d'une montre.
Paysage: tourner dans le sens inverse des aiguilles d'une montre.

NOTEZ

- N'essayez pas de tourner l'écran sans atteindre cette position haute car vous risquez d'endommager le pied.
- Pour utiliser le mode "Portrait", vous aurez besoin d'une carte vidéo adaptée.

- ③ Ajustez l'angle de l'écran à votre convenance.



UTILISATION DU MONITEUR

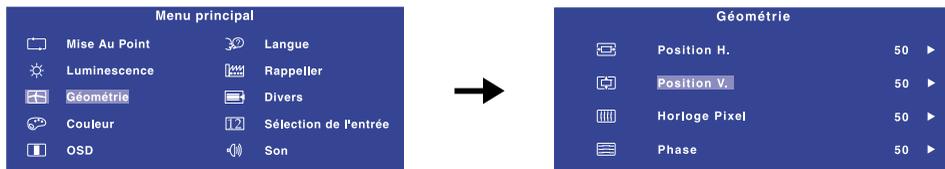
Le LCD iiyama est réglé à l'usine avec une fréquence de synchronisation figurant à la page 30 afin de donner la meilleure image. Vous pouvez également ajuster la position de l'image comme vous le souhaitez en suivant le mode opératoire ci-dessous. Pour plus de détails voir page 21, AJUSTEMENTS DE L'ÉCRAN .

- 1 Appuyez la touche **ENTER** pour afficher les réglages à l'écran. Des pages additionnelles au Menu peuvent être visualisées en utilisant les touches ◀/▶.

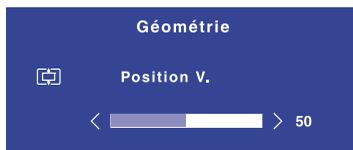


- 2 Sélectionnez la page de menu où se trouve l'icône de l'ajustement désiré. Appuyez la touche **ENTER**. Utilisez ensuite les touches ◀/▶ pour mettre en surbrillance l'icône du réglage souhaité.
- 3 Appuyez la touche **ENTER** à nouveau. Utilisez ensuite les touches ◀/▶ pour effectuer les ajustements ou réglages appropriés.
- 4 Appuyez la touche **EXIT** pour quitter le menu, et les réglages que vous venez de faire seront automatiquement enregistrés.

Par exemple, pour corriger la position verticale, sélectionnez l'élément Géométrie du Menu, puis appuyez la touche **ENTER**. Puis, sélectionnez  (Position V.) en utilisant les touches ◀/▶. Une page d'ajustement apparaît après l'appui sur la touche **ENTRER**.



Utilisez ensuite les touches ◀/▶ pour corriger la position verticale. La position verticale de l'image entière doit changer pendant que vous effectuez l'opération.



Appuyez la touche **EXIT** pour finir et les modifications sont enregistrées en mémoire.

NOTEZ

- Lorsque l'utilisation des touches est abandonnée pendant l'ajustement, la fenêtre OSD disparaît après le délai défini pour la Temporisation. La touche **EXIT** peut également être utilisée pour fermer rapidement la fenêtre OSD.
- Les données de réglage sont automatiquement enregistrées en mémoire lorsque la fenêtre OSD disparaît. Évitez d'éteindre le moniteur pendant l'utilisation du Menu.
- Les ajustements pour Position H. / V. Horloge Pixel et Phase sont enregistrés pour chaque fréquence de signal. À l'exception de ces ajustements, tous les autres ajustements n'ont qu'un seul réglage qui s'applique sur toutes les fréquences de signal.

MENU DES PARAMÈTRES DE RÉGLAGE

 Mise Au Point Auto Adjust		<div style="border: 1px solid black; padding: 2px;">Entrée analogique seulement</div>	
Ajustement		Problème / Option	Touche correspondante
Mise Au Point *	Direct	Ajustement de Position H. / V., Horloge Pixel et Phase automatiquement.	
Auto Adjust			

* Pour les meilleurs résultats, utilisez Mise Au Point avec la mire d'ajustement. Voir la section AJUSTEMENTS DE L'ÉCRAN page 21 .

Direct

Lous pouvez éviter la page de Menu et afficher directement l'échelle d'ajustement en suivant la manipulation suivante.

- Mise Au Point : Appuyez la touche Auto lorsque le Menu n'est pas affiché.

 Luminescence * ^{1,2} Luminance			
Ajustement		Problème / Option	Touche correspondante
 Luminosité * ³ Brightness	Trop sombre		
	Trop clair		
 Contraste Contrast	Trop terne		
	Trop intense		

*¹ La Luminescence sont désactivés lorsque Contr. avancé a été sélectionné.

*² La Luminescence sont désactivés lorsque i-Style Color a été sélectionné.

*³ Ajustez la luminosité quand vous utilisez le moniteur dans une pièce sombre et que vous sentez que l'écran est trop lumineux.

**Géométrie**
Geometry

Entrée analogique seulement

Ajustement	Problème / Option	Touche correspondante
Position H. H. Position	Trop à gauche Trop à droite	
Position V. V. Position	Trop haute Trop basse	
Horloge Pixel Pixel Clock	Trop étroite Trop large	
Phase Phase	Pour corriger le scintillement des caractères ou des lignes	

**Couleur***
Color

Ajustement	Problème / Option	Touche correspondante
9300K	Blanc bleuâtre	
7500K	Blanc jaunâtre	
6500K	Blanc rougeâtre	
Utilisateur User Preset	Rouge Red	
	Vert Green	
	Bleu Blue	
	Trop faible Trop fort	

* La Couleur sont désactivés lorsque i-Style Color ou Réducteur de la lumière bleue a été sélectionné.

**OSD**
OSD

Ajustement	Problème / Option	Touche correspondante
Position H. H.Position	OSD trop à gauche OSD trop à droite	
Position V. V.Position	OSD trop haut OSD trop haut	
Temporisation OSD Time	Vous pouvez régler la durée d'affichage de l'OSD entre 5 et 30 secondes.	



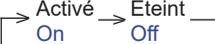
Langue Language

Ajustement	Problème / Option		Touche correspondante	
Langue Language	English	Anglais	Nederlands	Néerlandais
	Français	Français	日本語	Japonais
	Deutsch	Allemand	简体中文	Chinois simplifié
	Italiano	Italien	Русский	Russe
	Polski	Polonais	Česky	Tchèque
	Español	Espagnol		



Rappeler Recall

Ajustement	Problème / Option		Touche correspondante
Tous les paramètres Recall All	Oui Yes	Les données préréglées à l'usine sont restaurées.	
	Non No	Retourne au Menu.	

Divers Miscellaneous			
Ajustement	Problème / Option		Touche correspondante
 Finesse Sharpness	1 2 3 4 5		 
	Vous pouvez changer la qualité de l'image de 1 à 5 (Nette à Lisse). Appuyez la touche  pour changer la qualité de l'image dans l'ordre croissant. Appuyez la touche  pour changer la qualité de l'image dans l'ordre décroissant.		
 DDC/CI DDC/CI	Activé On	Le DDC/CI est activé.	
	Eteint Off	Le DDC/CI est éteint.	
NOTEZ Le DDC/CI est basculé entre Activé et Eteint comme suit en appuyant la touche  successivement.			
			
 Afficher les informations Display Information	Affiche les informations sur le signal d'entrée actuel de la carte graphique dans votre ordinateur.		
			
NOTEZ Consultez le guide d'utilisation de votre carte graphique pour plus d'informations sur le changement de la résolution et de la vitesse de rafraîchissement.			
 Contr. avancé* Adv. Contrast	Activé On	Augmentation du Réglage de Ratio de Contraste	
	Eteint Off	Ratio de Contraste Typique	
 Mode d'affichage Display Mode	Plein Full	Extension de l'affichage.	
	Format Aspect	Information sur le format d'affichage.	
 Overdrive* Overdrive	Eteint / 1 / 2 / 3		 
	Il améliorera le temps de réponse de niveau gris du panneau d'affichage à cristaux liquides. Un niveau plus élevé a comme conséquence un plus rapide le temps de réponse.		
 Logo d'ouverture Opening Logo	Activé On	Le logo IYAMA est affiché lorsque le monitor est allumé.	
	Eteint Off	Le logo IYAMA n'apparaît plus lorsque le moniteur est allumé.	

* Contr. avancé et Over Drive sont désactivés lorsque i-Style Color a été sélectionné.

12 Sélection de l'entrée Input Select

Ajustement	Problème / Option		Touche correspondante
12 Sélection de l'entrée Input Select Direct	AUTO* ¹	D-sub	Sélectionnez l'entrée analogique.
		DVI	Sélectionnez l'entrée numérique (DVI).
		HDMI	Sélectionnez l'entrée numérique (HDMI).
	Manual* ²	D-sub	Sélectionnez l'entrée analogique.
		DVI	Sélectionnez l'entrée numérique (DVI).
		HDMI	Sélectionnez l'entrée numérique (HDMI).
NOTEZ * ¹ Il sera sélectionné automatiquement lorsque le signal sélectionné n'est pas disponible. * ² La source d'entrée est fixe, non choisie automatiquement si D-SUB, DVI et HDMI qui sont choisis.			

Direct

Lous pouvez éviter la page de Menu et afficher directement l'échelle d'ajustement en suivant la manipulation suivante.

- Sélection de l'entrée : Appuyez la touche AUTO pendant 2-3 secondes successivement lorsque le Menu n'est pas affiché.

 Son Audio		
Ajustement	Problème / Option	Touche correspondante
 Volume Volume Direct	Trop faible Trop fort	 
 Silencieux Mute	Activé On	Désactive le son temporairement.
	Eteint Off	Retourne le volume sonore au niveau précédent.
NOTEZ Le Silencieux est basculé entre Activé et Eteint comme suit en appuyant la touche  successivement. <div style="text-align: center;"> → Activé → Eteint On → Off </div>		
HDMI Audio* HDMI Audio	Line-In	Choisissez la Line-In l'entrée.
	HDMI	Choisissez la HDMI l'entrée.

* Accessible seulement si l'entrée HDMI a été sélectionné.

Direct

Vous pouvez éviter la page de Menu et afficher directement l'échelle d'ajustement en suivant la manipulation suivante.

- Volume : Appuyez la touche  lorsque le Menu n'est pas affiché.

Direct

Lous pouvez éviter la page de Menu et afficher directement l'échelle d'ajustement en suivant la manipulation suivante.

- ECO Mode : Appuyez la touche ◀ lorsque le Menu n'est pas affiché.
Activé : La luminosité ou la lumière de fond est réduite.
Eteint : Normal
- i-Style Color * : Appuyez la touche EXIT lorsque le Menu n'est pas affiché.
Eteint : Revenir aux réglages de base en ajustant les couleurs.
Standard : Pour l'environnement de fenêtre général et le réglage par défaut du moniteur.
Jeux : Pour l'environnement de jeux PC.
Cinéma : Pour l'environnement d'un film et d'images animées.
Paysage : Pour l'affichage d'images de paysage en extérieur.
Texte : Pour l'édition de texte et l'affichage en environnement de traitement de texte.

* i-Style Color n'est désactivés lorsque Réducteur de la lumière bleue a été sélectionné.

- Réducteur de la lumière bleue * : Appuyez la touche EXIT pendant 1-2 secondes successivement lorsque le Menu n'est pas affiché.
Eteint : Normal
Mode1 : La lumière bleu est réduite.
Mode2 : La lumière bleu est réduite plus que dans le mode 1.
Mode3 : La lumière bleu est réduite plus que dans le mode 2.

* Réducteur de la lumière bleue n'est désactivés lorsque i-Style Color a été sélectionné.

■ Mode Verrouillage

<OSD Menu>

1. Le verrouillage de l'OSD sera activé, lorsque vous appuyez sur les touches ENTER pendant environ 10 secondes. Si vous tentez d'accéder à l'OSD en appuyant sur l'une des touches, le massage « OSD Locked » apparaîtra sur l'écran.
2. Le verrouillage de l'OSD sera désactivé, lorsque vous appuyez sur les boutons ENTER à nouveau pendant environ 10 secondes.

<Commutateur d'alimentation>

1. Le verrouillage d'interrupteur d'alimentation sera activé, lorsque vous appuyez sur les boutons ◀ pendant environ 10 secondes. Le verrouillage de l'interrupteur d'alimentation signifie qu'il sera impossible d'éteindre le moniteur lorsque l'interrupteur est verrouillé. Si vous appuyez sur l'interrupteur, le massage « Power Button Locked » apparaîtra sur l'écran.
2. Le verrouillage d'interrupteur d'alimentation sera désactivé, lorsque vous appuyez sur les boutons ◀ de nouveau pendant environ 10 secondes.

AJUSTEMENTS DE L'ÉCRAN

Ajustez l'image en suivant la procédure ci-dessous pour obtenir l'image désirée quand l'entrée analogique est sélectionnée.

- Dans le manuel sont décrits le réglage de la position de l'image, la réduction du scintillement et l'ajustement de la netteté pour le type d'ordinateur que vous utilisez.
- Le moniteur a été conçu pour donner la meilleure performance à une résolution de 1920 x 1080, mais ne peut pas fournir les meilleures résolutions à moins de 1920 x 1080, car l'image est automatiquement étirée pour remplir l'écran. Cette résolution est recommandée en utilisation normale.
- L'affichage de texte ou des lignes sera flou ou irrégulier en épaisseur quand l'image est étirée dû au processus d'élargissement de l'écran.
- Il est préférable d'ajuster la position et la fréquence de l'image avec les commandes du moniteur, plutôt qu'avec les logiciels ou les utilitaires de l'ordinateur.
- Procédez aux ajustements après une période d'échauffement de trente minutes au moins.
- Des ajustements supplémentaires peuvent être nécessaires après la Mise Au Point selon la résolution ou la fréquence du signal.
- La Mise Au Point peut ne pas fonctionner correctement quand l'image affichée est autre que la mire d'ajustement de l'écran. Dans ce cas, des ajustements manuels sont nécessaires.

L'écran peut être ajusté de deux manières. Une manière est l'ajustement automatique pour la Position, l'Horloge et la Mise au point. L'autre est de faire chacun des ajustements manuellement.

Effectuez la Mise Au Point pour la première fois lorsque le moniteur est connecté à un nouvel ordinateur ou lorsque la résolution est changée. Si l'écran est flou ou scintille ou si l'image n'est pas cadrée correctement à l'écran après avoir effectué la Mise Au Point, les ajustements manuels sont nécessaires. Les deux ajustements devraient être faits en utilisant la mire de réglage de l'écran (Test.bmp) obtenue sur le site Web de Iiyama (<http://www.iiyama.com>).

Ajustez l'image en suivant la procédure ci-dessous pour obtenir l'image désirée.

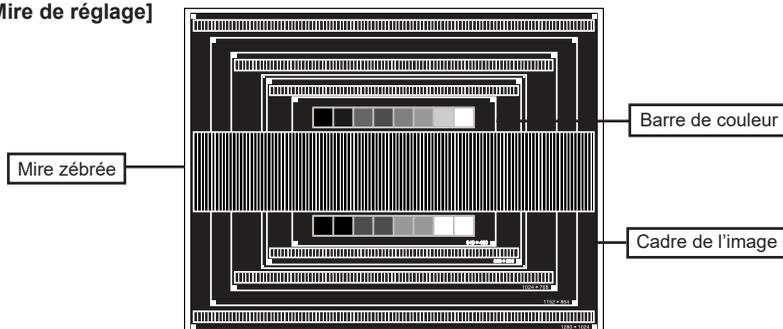
Ce manuel explique les ajustements sous Windows® OS.

- ① Affichez l'image à la résolution optimale.
- ② Ouvrez Test.bmp (mire d'ajustement de l'écran) comme papier peint.

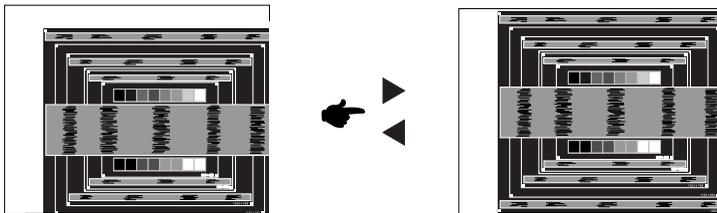
NOTEZ

- Consultez la documentation appropriée pour le faire.
- Test.bmp est conçu à une résolution 1280 x 1024. Positionnez bien la mire au centre dans la boîte de dialogue du paramètre du papier peint.

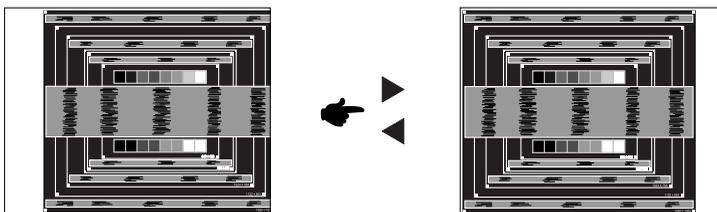
[Mire de réglage]



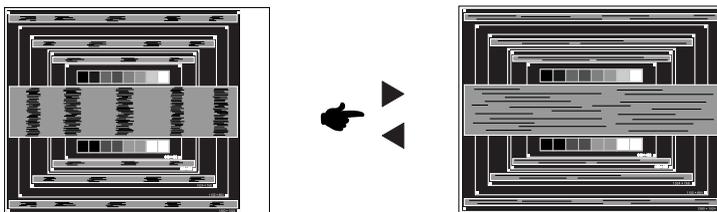
- ③ Appuyez la touche AUTO. (Mise Au Point)
- ④ Ajustez l'image manuellement en procédant comme suit lorsque l'écran est flou ou scintille ou l'image n'est pas cadrée correctement à l'écran après avoir effectué la Mise Au Point.
- ⑤ Ajustez la Position V. de sorte que le haut et le bas de l'image soit bien cadrés à l'écran.



- ⑥ 1) Ajustez la Position H. afin que le côté gauche de l'image soit sur le bord gauche de l'écran.



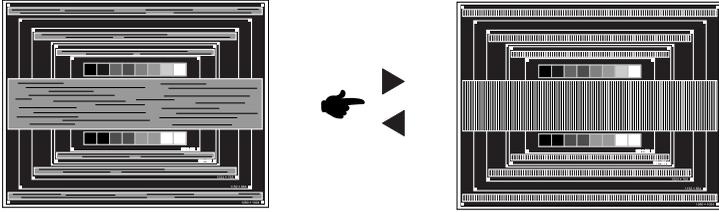
- 2) Étirez le côté droit du cadre de l'image vers le bord droit de l'écran en réglant l'Horloge.



NOTEZ

- Quand la partie gauche de l'image s'éloigne du côté gauche de l'écran pendant le réglage de l'Horloge, réglez les étapes 1) et 2).
- Une autre manière de faire le réglage de l'Horloge et de faire l'ajustement sur les motifs zébrés verticaux de la mire.
- L'image peut scintiller pendant le réglage d'Horloge, Position H. et Position V.
- Dans le cas où l'image est plus grande ou plus petite que la zone d'affichage après le réglage de l'Horloge, répétez les étapes à partir de ③.

- ⑦ Réglez la Phase pour corriger les perturbations horizontales, le scintillement ou la netteté en présence de la mire d'ajustement.



NOTEZ

- En cas d'un fort scintillement ou d'un manque de netteté sur une partie de l'écran, répétez les étapes ⑥ et ⑦, car l'ajustement de l'Horloge peut ne pas avoir été effectué correctement.
- Réglez la Position H. si la position horizontale s'est déplacée pendant le réglage de la Phase.

- ⑧ Réglez la Luminosité et la Couleur pour obtenir l'image souhaitée après les réglages de l'Horloge et de la Phase.

Et remettez votre papier peint favori.

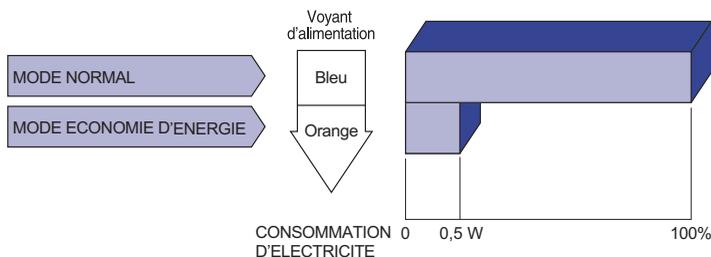
SYSTÈME D'ÉCONOMIE D'ÉNERGIE

Le système d'économie d'énergie de ce produit est conforme aux normes VESA DPMS. Lorsqu'il est activé, il permet de réduire automatiquement la consommation d'énergie du moniteur lorsque l'ordinateur ne fonctionne pas de manière active.

Pour utiliser cette fonction, le moniteur doit être connecté à un ordinateur conforme aux normes VESA DPMS. Il existe un mode d'économie d'énergie disponible comme décrit ci-dessous. La fonction d'économie d'énergie, y compris les réglages des minuteurs, est configurée par le système d'exploitation. Consultez le manuel de votre système d'exploitation pour des informations sur cette configuration.

■ Mode d'économie d'énergie

Quand les signaux de synchronisation H / Synchronisation V / Synchronisation H et V provenant de l'ordinateur sont inactifs, le moniteur entre en mode d'économie d'énergie, ce qui réduit la consommation électrique à moins de 0,5W. L'écran devient noir, et le voyant d'alimentation devient orange. À partir du mode économie d'énergie, l'image réapparaît après quelques secondes soit en touchant de nouveau le clavier ou la souris.



NOTEZ

- Le moniteur continue à consommer de l'électricité même en mode d'économie d'énergie. Il est recommandé d'éteindre le moniteur lorsque celui-ci n'est pas utilisé, pendant la nuit et les week-ends afin d'éviter toute consommation inutile d'électricité.
- Il est possible que le signal vidéo provenant de l'ordinateur puisse fonctionner alors que la synchronisation du signal H ou V soit absente. Dans ce cas, la fonction d'ÉCONOMIE D'ÉNERGIE peut ne pas fonctionner normalement.

DEPANNAGE

En cas de dysfonctionnement du moniteur, procéder dans l'ordre aux contrôles suivants.

1. Effectuer les réglages décrits à la section UTILISATION DU MONITEUR en fonction du problème rencontré. Si le moniteur n'affiche pas d'image, allez à l'étape 2.
2. Se reporter aux tableaux suivants si l'on ne trouve pas la fonction de réglage correspondante à la section UTILISATION DU MONITEUR ou si le problème persiste.
3. Si vous recontrez un problème qui n'est pas décrit dans les tableaux ou qui ne peut pas être corrigé en utilisant les tableaux, cessez d'utiliser le moniteur et contactez votre revendeur ou le service technique iiyama pour plus d'assistance.

Problème

Contrôle

- ① L'image n'apparaît pas.

(Le voyant d'alimentation ne s'allume pas)

- Le câble d'alimentation est-il correctement branché ?
- L'interrupteur marche-arrêt est-il sur ON ?
- Vérifier à l'aide d'un autre appareil que la prise secteur fonctionne.

(Le voyant d'alimentation est bleu)

- Si l'économiseur d'écran est activé, toucher la souris ou l'écran.
- Augmenter le Contraste et/ou la Luminosité.
- L'ordinateur est-il allumé ?
- Le câble de signal est-il correctement branché ?
- Les paramètres des signaux de l'ordinateur sont-ils dans la plage de valeurs du moniteur ?

(Le voyant d'alimentation est orange)

- Si le moniteur est en mode Economie d'énergie, toucher la souris ou l'écran.
- L'ordinateur est-il allumé ?
- Le câble de signal est-il correctement branché ?
- Les paramètres des signaux de l'ordinateur sont-ils dans la plage de valeurs du moniteur ?

- ② L'écran n'est pas synchronisé.

- Le câble de signal est-il correctement branché ?
- Les paramètres des signaux de l'ordinateur sont-ils dans la plage de valeurs du moniteur ?
- Le niveau de sortie vidéo de l'ordinateur est-il dans la plage de valeurs du moniteur ?

- ③ L'écran n'est pas centré.

- Les paramètres des signaux de l'ordinateur sont-ils dans la plage de valeurs du moniteur ?

- ④ L'écran est trop lumineux ou trop sombre.

- Le niveau de sortie vidéo de l'ordinateur est-il dans la plage de valeurs du moniteur ?

Problème

Contrôle

- ⑤ L'écran tremble. La tension d'alimentation est-elle dans la plage de valeurs du moniteur ?
 Les paramètres des signaux de l'ordinateur sont-ils dans la plage de valeurs du moniteur ?
- ⑥ Pas de son. L'équipement audio (Ordinateur etc.) est en marche.
 Le câble audio est connecté correctement.
 Augmentez le volume.
 Le Muet est Eteint.
 Le niveau de sortie de l'équipement audio est dans les spécifications du moniteur.
- ⑦ Le son est trop fort ou trop faible. Le niveau de sortie de l'équipement audio est dans les spécifications du moniteur.
- ⑧ L'audition d'un bruit parasite. Le câble audio est connecté correctement.

INFORMATIONS DE RECYCLAGE

Pour une meilleure protection de l'environnement svp ne disposez pas votre moniteur.
Veuillez visiter notre site Web : www.iiyama.com/recycle pour la réutilisation de moniteur.

ANNEXE

Design et specifications techniques peuvent être sujets à modifications, sans préavis.

CARACTÉRISTIQUES TECHNIQUES : ProLite XB2483HSU

Catégorie de taille		24"
Panneau LCD	La technologie des panneaux	AMVA
	Taille	Diagonale: 23,8" (60,5cm)
	Taille du point	0,275 mm H × 0,275 mm V
	Luminosité	250cd/m ² (Typique)
	Rapport de contraste	3000 : 1 (Typique), Fonction d'Contr. avancé disponible
	Angle de vue	Droite / Gauche : 89 degrés chaque, Haut / Bas : 89 degrés (Typique)
	Temps de réponse	4ms (Gris au Gris)
Couleurs affichées		16 777 216
Fréquence de synchronisation		Horizontale : 30,0-80,0 kHz, Verticale : 55-75 Hz
Résolution Native		1920 × 1080, 2,1Mégapixel
Résolution Maximum Supportée		VGA: 1920 × 1080 60Hz DVI: 1920 × 1080 60Hz HDMI: 1920 × 1080 60Hz
Connecteur d'entrée		Mini VGA(D-sub) 15 broches, DVI-D 24 broches, HDMI
Plug & Play		VESA DDC2B™
Signal de synchronisation en entrée		Sync. séparée : TTL, positif ou négatif
Signal vidéo en entrée		Analogique : 0,7 Vp-p (standard), 75Ω, positif Digital: Conforme au DVI (Digital Visual Interface standard Rev.1.0) Digital: HDMI
USB Standard		USB2,0
Nombre de ports USB		1 Montante – Gamme B
Taille du connecteur		2 Descendante – Gamme A
Connecteur d'entrée audio		Prise mini 3,5 mm (stéréo)
Signal d'entrée audio		1,0 Vrms maximum
Prise Casque		Prise mini 3,5 mm (stéréo)
Haut-parleurs		2W x 2 (haut-parleurs stéréo)
Taille d'écran maximale		527,0 mm L × 296,5 mm H / 20,7" L × 11,7" H
Alimentation		100-240 VAC, 50/60 Hz, 1,5 A
Puissance absorbée*1		26W typique, Mode d'économie d'énergie : 0,5 W maximum Classe d'efficacité énergétique: B
Dimensions / Poids net		552,5 × 381,0 - 511,0 × 230,0mm / 21,8 × 15,0 - 20,1 × 9,1" (L×H*2×P), 5,6kg / 12,3lbs
Angle d'inclinaison		Haut: 22 degrés, Bas: 5 degrés, Gauche / Droite: 45 degrés
Conditions de fonctionnement		Utilisation : Température 5 à 35°C / 41 à 95°F Humidité 10 à 80% (sans condensation) Stockage : Température -20 à 60°C / -4 à 140°F Humidité 5 à 85% (sans condensation)
Homologation		TCO Certified, CE, TÜV-GS, VCCI-B, PSE, CU

NOTEZ

*1 Condition: les périphériques USB ou audio-vidéo ne sont pas connectés.

*2 La hauteur de l'écran sans pied.

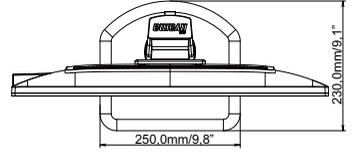
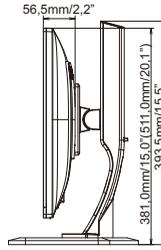
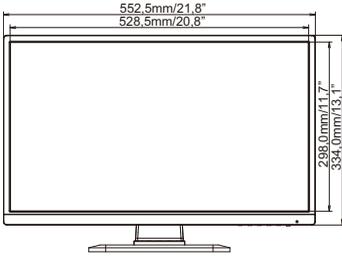
CARACTÉRISTIQUES TECHNIQUES : ProLite X2483HSU

FRANÇAIS

Catégorie de taille	24"	
Panneau LCD	La technologie des panneaux	AMVA
	Taille	Diagonale: 23,8" (60,5cm)
	Taille du point	0,275 mm H x 0,275 mm V
	Luminosité	250cd/m ² (Typique)
	Rapport de contraste	3000 : 1 (Typique), Fonction d'Contr. avancé disponible
	Angle de vue	Droite / Gauche : 89 degrés chaque, Haut / Bas : 89 degrés (Typique)
	Temps de réponse	4ms (Gris au Gris)
Couleurs affichées	16 777 216	
Fréquence de synchronisation	Horizontale : 30,0-80,0 kHz, Verticale : 55-75 Hz	
Résolution Native	1920 x 1080, 2,1Mégapixel	
Résolution Maximum Supportée	VGA: 1920 x 1080 60Hz DVI: 1920 x 1080 60Hz HDMI: 1920 x 1080 60Hz	
Connecteur d'entrée	Mini VGA(D-sub) 15 broches, DVI-D 24 broches, HDMI	
Plug & Play	VESA DDC2B™	
Signal de synchronisation en entrée	Sync. séparée : TTL, positif ou négatif	
Signal vidéo en entrée	Analogique : 0,7 Vp-p (standard), 75Ω, positif Digital: Conforme au DVI (Digital Visual Interface standard Rev.1.0) Digital: HDMI	
USB Standard	USB2,0	
Nombre de ports USB	1 Montante – Gamme B	
Taille du connecteur	2 Descendante – Gamme A	
Connecteur d'entrée audio	Prise mini 3,5 mm (stéréo)	
Signal d'entrée audio	1,0 Vrms maximum	
Prise Casque	Prise mini 3,5 mm (stéréo)	
Haut-parleurs	2W x 2 (haut-parleurs stéréo)	
Taille d'écran maximale	527,0 mm L x 296,5 mm H / 20,7" L x 11,7" H	
Alimentation	100-240 VAC, 50/60 Hz, 1,5 A	
Puissance absorbée*1	26W typique, Mode d'économie d'énergie : 0,5 W maximum Classe d'efficacité énergétique: B	
Dimensions / Poids net	552,5 x 406,5 x 203,0mm / 21,8 x 16,0 x 8,0" (LxHxP), 3,9kg / 8,6lbs	
Angle d'inclinaison	Haut: 22 degrés, Bas: 5 degrés	
Conditions de fonctionnement	Utilisation : Température 5 à 35°C / 41 à 95°F Humidité 10 à 80% (sans condensation) Stockage : Température -20 à 60°C / -4 à 140°F Humidité 5 à 85% (sans condensation)	
Homologation	TCO Certified, CE, TÜV-GS, VCCI-B, PSE, CU	

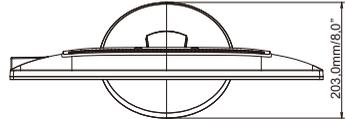
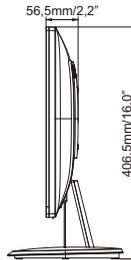
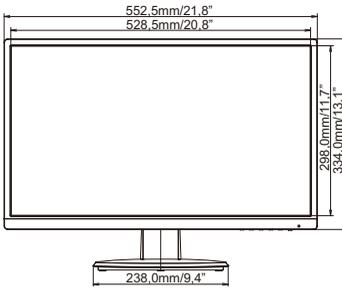
NOTEZ * Condition: les périphériques USB ou audio-vidéo ne sont pas connectés.

DIMENSIONS : ProLite XB2483HSU



() : Plage d'ajustement maximum

DIMENSIONS : ProLite X2483HSU



FRÉQUENCES DE SYNCHRONISATION

Mode vidéo		Fréquence horizontale	Fréquence verticale	Horloge à points	
VESA	VGA	640 × 480	31,469kHz	59,940Hz	25,175MHz
	SVGA	800 × 600	37,879kHz	60,317Hz	40,000MHz
	XGA	1024 × 768	48,363kHz	60,004Hz	65,000MHz
	SXGA	1280 × 1024	63,981kHz	60,020Hz	108,000MHz
	WXGA+	1440 × 900	55,935kHz	59,887Hz	106,500MHz
	UXGA	1600 × 1200	75,000kHz	60,000Hz	162,000MHz
	WSXGA+	1680 × 1050	65,290kHz	60,000Hz	146,250MHz
	Full HD	1920 × 1080	66,590kHz	59,930Hz	138,500MHz
VGA		640 × 350	31,469kHz	70,087Hz	25,175MHz
TEXT		720 × 400	31,469kHz	70,087Hz	28,322MHz

*

*

NOTEZ * L'entrée DVI n'est pas compatible.