

РУКОВОДСТВО ПОЛЬЗОВАТЕЛЯ

ProLite

LCD Monitor

ProLite TF1534MC
ProLite TF1734MC
ProLite TF1934MC

Благодарим вас за выбор ЖК-монитора IIYAMA.
Советуем перед установкой и включением этого монитора внимательно прочитать это краткое, но обстоятельное руководство. Сохраните это руководство в надежном месте на случай, если в будущем вам понадобится что-либо уточнить.

РУССКИЙ

Аттестованный сетевой кабель должен быть использован вместе с этим монитором. Вы должны поступать совместно всем важным в вашей стране примечания касательно установки и/или требований по оборудованию. Аттестованный сетевой кабель не слабее обычного полихлорвиниловый гибкого шнура в соответствии с IEC 60227 (обозначение H05VV-F 3G 0.75мм² или H05VVH2-F2 3G 0.75мм²) должен быть использован. Как альтернатива может быть использован гибкий шнур с синтетического каучука согласно IEC 60245 (обозначение H05RR-F 3G 0.75мм²)

Этот монитор является офисным оборудованием.

Информация импортера: Марвел КТ

107061, Москва, пл. Преображенская, д. 8, этаж 27, пом. LXXXVI

Год производства: См. бое число ("X") серийного номера продукта.

(Серийный номер: xxxxxXxxxxxx)

"X" это 0-9. 0-9 означает 2010-2019. (~2019/12/31)

"X" это 0-9. 0-9 означает 2020-2029. (2020/1/1~)

Тип монитора: Сенсорный ЖК-монитор

Модель: PLTF1534, PLTF1734, PLTF1934

Страна изготовления: КИТАЙ

-
- Мы оставляем за собой право вносить изменения в технические характеристики без предварительного уведомления.
 - Все торговые марки, используемые в руководстве пользователя, являются собственностью их владельцев.

СОДЕРЖАНИЕ

ИНСТРУКЦИИ ПО БЕЗОПАСНОСТИ	1
МЕРЫ ПРЕДОСТОРОЖНОСТИ	1
СПЕЦИАЛЬНЫЕ ПРИМЕЧАНИЯ ДЛЯ ЖК-МОНИТОРОВ	3
ОБСЛУЖИВАНИЕ ПОКУПАТЕЛЯ	3
ОЧИСТКА	3
ДО НАЧАЛА РАБОТЫ С МОНИТОРОМ	4
ХАРАКТЕРИСТИКИ	4
ПРИНАДЛЕЖНОСТИ	4
МОНТАЖ НА СТЕНЕ	5
ОРИЕНТАЦИЯ ЭКРАНА	5
ОРГАНЫ УПРАВЛЕНИЯ И РАЗЪЕМЫ	6
ИСПОЛЬЗОВАНИЕ L-ОБРАЗНОЙ МОНТАЖНОЙ СКОБЫ	7
ПОДКЛЮЧЕНИЕ МОНИТОРА	9
УСТАНОВКА КОМПЬЮТЕРА	11
РАБОТА С МОНИТОРОМ	12
СОДЕРЖАНИЕ МЕНЮ НАСТРОЕК	13
НАСТРОЙКИ ЭКРАНА	17
ФУНКЦИЯ УПРАВЛЕНИЯ ЭНЕРГОПОТРЕБЛЕНИЕМ	20
УСТРАНЕНИЕ НЕИСПРАВНОСТЕЙ	21
ИНФОРМАЦИЯ ОБ УТИЛИЗАЦИИ	22
ПРИЛОЖЕНИЕ	23
СПЕЦИФИКАЦИИ : ProLite TF1534МС	23
СПЕЦИФИКАЦИИ : ProLite TF1734МС	24
СПЕЦИФИКАЦИИ : ProLite TF1934МС	25
РАЗМЕРЫ : ProLite TF1534МС	26
РАЗМЕРЫ : ProLite TF1734МС	26
РАЗМЕРЫ : ProLite TF1934МС	26
РАЗМЕРЫ : L-ОБРАЗНАЯ	27
ПОДДЕРЖ. РЕЖИМЫ СИНХРОНИЗАЦИИ	27

ИНСТРУКЦИИ ПО БЕЗОПАСНОСТИ

МЕРЫ ПРЕДОСТОРОЖНОСТИ

ВНИМАНИЕ !

ВЫКЛЮЧИТЕ МОНИТОР, ЕСЛИ ЧУВСТВУЕТЕ, ЧТО ОН НЕ В ПОРЯДКЕ

Если вы заметите какие-либо ненормальные явления, например, появление дыма, странные звуки или запахи, немедленно выключите монитор из сети и свяжитесь со своим дилером или сервисным центром iiyama. Дальнейшее использование монитора может быть опасным из-за возможного возгорания или поражения электротоком.

НИКОГДА НЕ СНИМАЙТЕ КОРПУС

Внутри монитора находятся цепи высокого напряжения. Снятие корпуса может привести к возгоранию или поражению электротоком.

НЕ ВСТАВЛЯЙТЕ НИКАКИЕ ПРЕДМЕТЫ В МОНИТОР

Не вставляйте никакие твердые предметы в монитор и не проливайте на него жидкости, например, воду. Если все таки нечто подобное произошло, немедленно выключите монитор из сети и свяжитесь со своим дилером или сервисным центром iiyama. Использование монитора с каким-то предметом внутри может привести к возгоранию, поражению электротоком или повреждению монитора.

УСТАНАВЛИВАЙТЕ МОНИТОР НА РОВНОЙ УСТОЙЧИВОЙ ПОВЕРХНОСТИ

При падении монитор может травмировать вас.

НЕ УСТАНАВЛИВАЙТЕ МОНИТОР ОКОЛО ВОДЫ

Не устанавливайте монитор в местах, где на него может пролиться вода или он может быть обрызган, т.к. это может привести к возгоранию или поражению электротоком.

ПОДКЛЮЧАЙТЕ МОНИТОР ТОЛЬКО К УСТАНОВЛЕННЫМ ИСТОЧНИКАМ ЭНЕРГИИ

Подключайте монитор только к установленным источникам энергии. Использование несоответствующего напряжения может вызвать нарушение нормальной работы и привести к возгоранию или поражению электротоком.

ПРАВИЛЬНОЕ УПОТРЕБЛЕНИЕ БЛОКА ПИТАНИЯ

Используйте исключительно блок питания предоставлен компанией iiyama. Любое отклонение от этого правила и использование блока питания другого вида может привести к порче аксессуара или монитора приводя к возникновению огня или электрического шока.

НЕ ДЕМОНТИРУЙТЕ БЛОК ПИТАНИЯ

Демонтаж блока питания может привести к возникновению огня или электрического шока.

ЗАЩИТА КАБЕЛЕЙ

Нужно тянуть и не изгибать блок питания, системный или сигнальный кабель. Не помещайте монитор ни никакие тяжелые предметы на кабелях. Это может привести к возникновению огня или электрического шока.

НЕБЛАГОПРИЯТНЫЕ ПОГОДНЫЕ УСЛОВИЯ

Рекомендуется не эксплуатировать монитор во время сильной грозы, поскольку продолжительные перерывы в энергоснабжении могут вызвать нарушение нормальной работы. Не рекомендуется дотрагиваться до кабельной вилки в таких условиях, т.к. это может привести к поражению электротоком.

ПРЕДУПРЕЖДЕНИЕ

МЕСТО УСТАНОВКИ

Не устанавливайте монитор в местах, где возможны внезапные скачки температуры, во влажных, запыленных, прокуренных помещениях, т.к. это может привести к возгоранию, поражению электротоком или повреждению монитора. Следует также избегать воздействия прямых солнечных лучей.

НЕ УСТАНАВЛИВАЙТЕ МОНИТОР В ОПАСНЫХ МЕСТАХ

При несоответствующем местоположении монитор может упасть и причинить травму. Не следует также ставить на монитор тяжелые предметы; все кабели должны быть проложены так, чтобы дети не могли потянуть за них и причинить себе травму.

ОБЕСПЕЧЬТЕ ХОРОШУЮ ВЕНТИЛЯЦИЮ

Вентиляционные отверстия защищают монитор от перегрева. Закрытие отверстий может вызвать возгорание. Для обеспечения циркуляции воздуха установите монитор на расстоянии как минимум 10 см (или 4 дюймов) от стен. Во время работы не снимайте подставку. Вентиляционные отверстия на нижней стороне корпуса будут закрыты и монитор может перегреться, если подставка будет снята. Это может привести к возгоранию и повреждению монитора. Эксплуатация монитора на боку, задней стороне, вверх основанием, на ковре или мягком материале может привести к его повреждению.

ОТКЛЮЧАЙТЕ КАБЕЛИ, КОГДА ВЫ ПЕРЕМЕЩАЕТЕ МОНИТОР

Когда вы перемещаете монитор, выключите сетевой выключатель, выньте вилку из сетевой розетки и отключите сигнальные кабели. Если вы не отключите их, это может привести к возгоранию или поражению электротоком. Рекомендуется перемещать монитор вдвоем.

ОТКЛЮЧАЙТЕ МОНИТОР ОТ СЕТИ

Если монитор не используется в течение длительного времени, рекомендуется отключать его от сетевой розетки во избежание возможных неприятностей.

ПРИ ОТКЛЮЧЕНИИ ДЕРЖИТЕ ЗА ВИЛКУ

С целью отключить блок питания, системный или сигнальный кабель тяните за вилку, а не за провод. Это может привести к возникновению огня или электрического шока.

НЕ ТРОГАЙТЕ РАЗЪЕМ МОКРЫМИ РУКАМИ

Включение или отключение вилки (разъема) мокрыми руками может привести к поражению электротоком.

ЕСЛИ ВЫ УСТАНАВЛИВАЕТЕ МОНИТОР НА КОМПЬЮТЕР

Убедитесь, что компьютер достаточно прочен, чтобы удержать вес монитора, в противном случае, вы можете повредить компьютер.

ЗАМЕЧАНИЕ КАСАТЕЛЬНО ИСПОЛЬЗОВАНИЯ 24/7

Этот продукт не предназначен для использования в режиме 24/7 при любых условиях.

ПРОЧИЕ РЕКОМЕНДАЦИИ

ЭРГОНОМИЧЕСКИЕ

Для избежания усталости глаз, не работайте на мониторе с очень ярким фоном или в темной комнате. При работе с монитором в течение длительного времени рекомендуется делать десятиминутные перерывы после каждого часа работы. Для оптимально комфортных визуальных условий монитор должен находиться ниже уровня глаз и на расстоянии 40–60 см (16–24") от глаз.

СПЕЦИАЛЬНЫЕ ПРИМЕЧАНИЯ ДЛЯ ЖК-МОНИТОРОВ

Описанные ниже явления обычны для ЖК-мониторов и не говорят о какой-либо неисправности.

ИНФО

- Когда вы впервые включаете ЖК-монитор, то, в зависимости от типа компьютера, картинка может не уместиться в области отображения дисплея. В подобном случае придется подстроить расположение картинки, переместив ее в соответствующее положение.
- В зависимости от используемого вами шаблона рабочего стола, вы можете заметить на экране неоднородности яркости.
- Из-за физической природы подсветки, при первоначальном использовании экран может мерцать. Выключите питание а затем включите его снова – мерцание должно исчезнуть.

ОБСЛУЖИВАНИЕ ПОКУПАТЕЛЯ

ИНФО

- Если вы должны вернуть монитор для обслуживания, а оригинальная упаковка выброшена, просьба связаться с вашим дилером или сервисным центром iiyama для получения совета или замены упаковки.

ОЧИСТКА

ВНИМАНИЕ

- Если при очистке внутрь монитора попал какой-либо предмет или жидкость, например вода, немедленно отключите сетевой Кабель и свяжитесь с вашим дилером или сервисным центром iiyama.

ИНФО

- Для защиты поверхности сенсорного экрана, не царапайте и не протирайте экран твердыми предметами.
- Никогда не используйте любой из нижеуказанных сильных растворителей. Они могут повредить корпус и поверхность сенсорного экрана.
Абразивный очиститель Воск Растворитель
- Продолжительный контакт корпуса с любым изделием из резины или пластмассы может вызвать повреждения окраски корпуса.

КОРПУС

Пятна могут удаляться тканью, слегка смоченной мягким моющим средством. Затем корпус протирается мягкой сухой тканью.

СЕНСОРНОГО ЭКРАНА

Поверхность сенсорного экрана можно чистить с помощью мягкой чистой ткани, смоченной мягкими чистящими средствами для стекла или смесью воды и изопропилового спирта в соотношении 1:1.

ДО НАЧАЛА РАБОТЫ С МОНИТОРОМ

ХАРАКТЕРИСТИКИ

- ◆ Поддерживает разрешение 1024 × 768 : ProLite TF1534MC
- ◆ Поддерживает разрешение 1280 × 1024 : ProLite TF1734MC / ProLite TF1934MC
- ◆ Высокая контрастность 700:1 (типичная) / Высокая яркость 330 кд/м² (типичная: с сенсорной панелью) : ProLite TF1534MC
- ◆ Высокая контрастность 1000:1 (типичная) / Высокая яркость 225 кд/м² (типичная: с сенсорной панелью) : ProLite TF1734MC / ProLite TF1934MC
- ◆ Цифровое сглаживание шрифтов
- ◆ Автонастройка
- ◆ Функция Plug & Play VESA DDC2B совместимая с Windows® XP/Vista/7/8/8,1/10
- ◆ Регулирование потребления электроэнергии (соответствие VESA DPMS)
- ◆ Совместимость с крепежным стандартом VESA (100mm×100mm)
- ◆ Совместимость со стандартом IP65 (Только передняя панель)

■ Windows 8/8,1/10 с интерфейсом касания

Основные операции могут быть выполнены путем касания Windows 8/8,1/10.

Однако, это не гарантирует полного выполнения всех функций, т.к. есть некоторые заявленные ограничения.

Спасибо за то, что обратили внимание на этот пункт.

ПРИНАДЛЕЖНОСТИ

Комплект поставки должен содержать следующие принадлежности. Убедитесь в их наличии. Если какая либо из принадлежностей отсутствует или повреждена, обратитесь к дилеру или в региональное отделение iiyama.

- Кабель питания*1
- Блок питания*1
- Кабель HDMI
- Кабель DisplayPort
- Кабель USB
- Защита кабелей Винт (M3x6 1шт.)
- L-образные монтажные скобы (2 шт.)
- Монтажные винты (M4x8 8шт.)
- Диск с драйвером сенсорной панели (CD-ROM)*2
- Инструкция по безопасности
- Краткое руководство
- Инструкция по монтажу

ПРЕДУПРЕЖДЕНИЕ

*1 1. В странах с сетевым напряжением 120В для прилагаемого Кабеля питания номинальными параметрами являются 10A/125В. Если напряжение вашей электросети больше указанного номинала, то нужно использовать Кабель питания, рассчитанный на 10A/250В. Тем не менее, в случае возникновения проблем или повреждения из-за использования Кабеля питания, поставленного не компанией iiyama, все гарантии аннулируются.

2. Подходящий блок питания

Тип блока питания : ADP-50YH B (DELTA ELECTRONICS, INC.)

3. Необходимо использовать кабель питания, соответствующий H05VVf, 3G, 0,75мм².

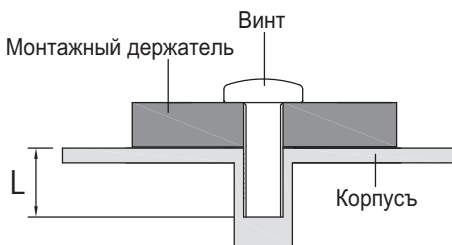
*2 Этот CD-ROM содержит программный драйвер сенсорной панели.

Установите диск с драйвером сенсорной панели после подключения компьютера к монитору с помощью кабеля USB. Подробности см. в файле Readme на диске с драйвером сенсорной панели.

4 ДО НАЧАЛА РАБОТЫ С МОНИТОРОМ

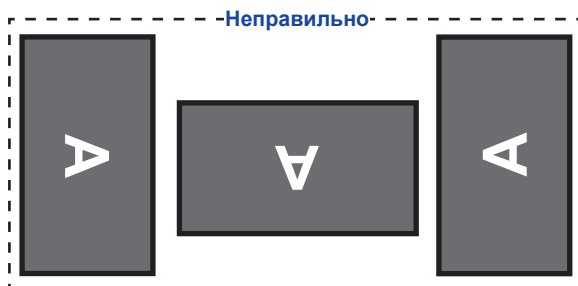
МОНТАЖ НА СТЕНЕ

ВНИМАНИЕ В случае монтажа монитора на стене, надо принять во внимание толщину монтажного держателя и докрутить винт М4 вместе с шайбой таким образом, чтоб его длина ("L") внутри монитора не была больше 8 мм. Использование винта длиннее может привести к электрошоку или повреждению монитора вследствие столкновения винта с электрическими компонентами внутри корпуса монитора.

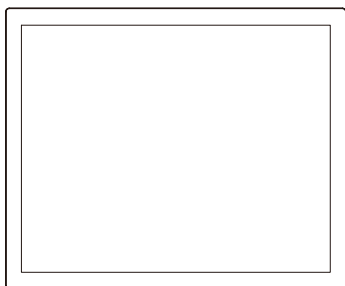


ОРИЕНТАЦИЯ ЭКРАНА

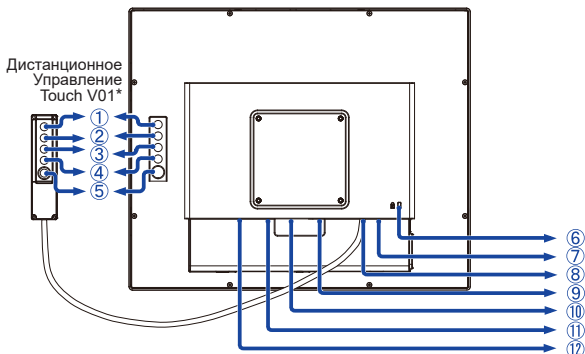
Монитор предназначен для использования как в портретном.



ОРГАНЫ УПРАВЛЕНИЯ И РАЗЪЕМЫ



<Вид спереди>



<Вид сзади>

- ① Кнопка Меню (MENU)*
- ② Кнопка Вверх / Яркость (Δ)*
- ③ Кнопка Вниз / Контрастность (∇)*
- ④ Кнопка Выбор (SELECT)*
- ⑤ Выбор / Выключатель питания (⏻)*
- ⑥ Индикатор питания
ИНФО Зеленый: нормальный режим работы
Оранжевый: режим энергосбережения

- ⑦ Разъем USB (USB)
- ⑧ Разъем подключения Дистанционное Управление Touch V01 (RJ11)
- ⑨ Разъем VGA (VGA)
- ⑩ Разъем HDMI (HDMI)
- ⑪ Разъем DisplayPort (DP)
- ⑫ Разъем для блока питания (--- : Постоянный ток) (DC)

* Дистанционное Управление Touch V01 не является обязательным.

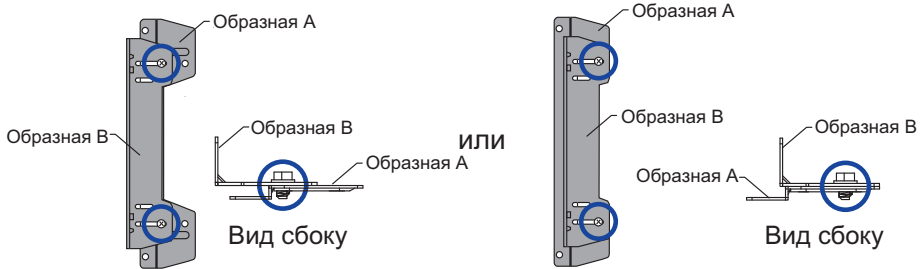
ИСПОЛЬЗОВАНИЕ L-ОБРАЗНОЙ МОНТАЖНОЙ СКОБЫ

L-образная монтажная скоба и монтажные винты используются для установки встраиваемого бескорпусного монитора.

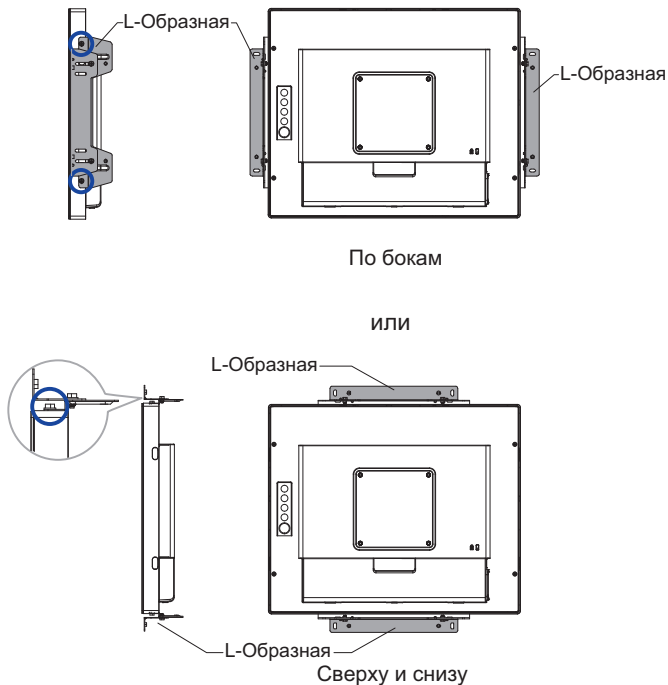
ПРЕДУПРЕЖДЕНИЕ

- Монтаж L-образной скобы осуществляется на подходящую для этого стену или конструкцию в соответствии с приложенными инструкциями по установке.
- Невыполнение приведенных в руководстве рекомендаций по монтажу может привести к повреждению или падению монитора.

① Как показано на иллюстрации, совместите скобы А и В и затяните винты (2 шт.). (2 пары)

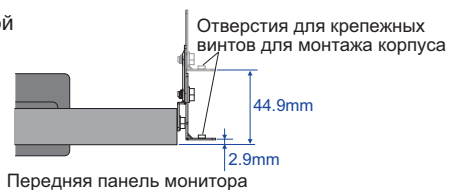


② Прикрепите двумя комплектами винтами L-образную скобу к монитору в соответствии с положением, в котором дисплей будет монтироваться на стену или поддерживающую конструкцию. (каждую в двух местах)



ИНФО

- Для монтажа L-образных скоб потребуется отвертка.
- Монтажная скоба и монтажные винты используются для установки встраиваемого монитора. Дополнительную информацию о допустимых уровнях влажности и температуры окружающей среды для установки встраиваемого бескорпусного монитора можно найти в руководстве пользователя на сайте IIYAMA. <http://www.iiyama.com>.
- Позиция монтажа L-образной скобы может быть сдвинута по отношению к лицевой панели монитора с 2.9 мм до 44.9 мм в соответствии с положением монтажных отверстий.



ПОДКЛЮЧЕНИЕ МОНИТОРА

- ① Убедитесь в том, что выключены и компьютер, и монитор.
- ② Подключите компьютер к монитору с помощью сигнального кабеля.
- ③ С помощью аудиокабеля соедините звуковой линейный вход монитора с выходом звуковой аппаратуры, если хотите воспроизводить звук через динамики монитора.
- ④ Если это необходимо, подключите кабель к монитору (опция) кабель Дистанционное Управление Touch V01.
- ⑤ Подключите блок питания к монитору, затем сетевой кабель в блоку питания а затем к источнику питания.
- ⑥ Включите монитор и компьютер.

ИНФО

■ Типы сигнальных кабелей, используемых для подключения компьютера к монитору, могут быть разными в зависимости от компьютера. Неправильное подключение может вызвать серьезное повреждение как монитора, так и компьютера. Прилагаемый к монитору кабель имеет стандартный разъем. Если потребуется кабель особого типа, то обратитесь к продавцу или в региональное представительство iiyama.

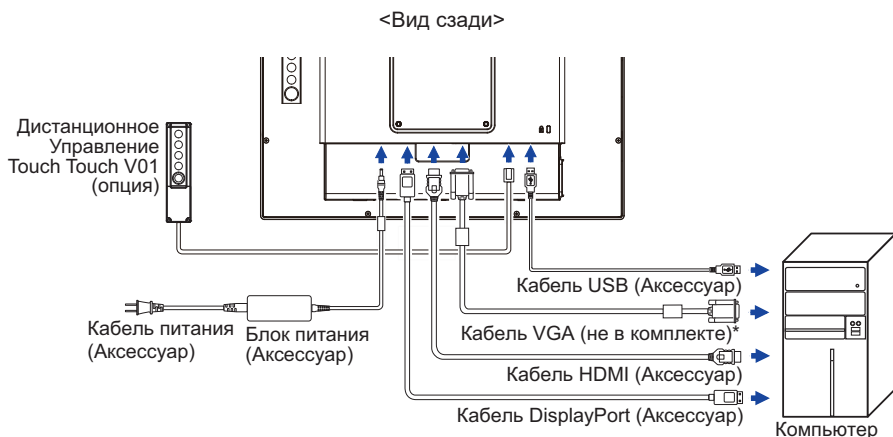
■ Для подключения к компьютерам Macintosh обратитесь к продавцу или в региональное представительство iiyama, чтобы приобрести соответствующий переходник.

■ Обязательно затяните винты на каждом конце сигнального кабеля.

■ Подключаемое оборудование класса I Тип А должно быть подключено к защитному заземлению.

■ Розетка должна быть установлена рядом с оборудованием и быть легкодоступной.

[Пример подключения]



* Кабель VGA не входит в комплект поставки монитора. Если вы используете низкокачественный VGA кабель, то это может привести к возникновению электро-магнитных помех. Пожалуйста, обратитесь в центр поддержки iiyama в вашей стране, если вы хотите подключить монитор через VGA вход.

[Установка и снятие защиты кабелей]

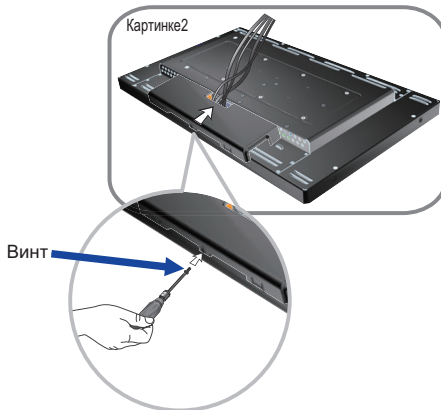
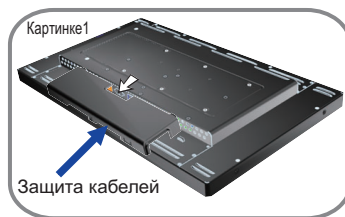
Постелите на стол мягкую ткань, чтобы не поцарапать монитор. Положите монитор настол лицевой стороной вниз.

< Снятие >

- 1 Удали защиту кабелей как на картинке 1.

< Установка >

- 1 Подключи все кабели, установи защиту кабелей и прикрути ее при помощи винта как на картинке 2.



УСТАНОВКА КОМПЬЮТЕРА

■ Синхронизация сигнала

На стр. 27 раздела ПОДДЕРЖИВАЕМЫЕ РЕЖИМЫ СИНХРОНИЗАЦИИ вы найдете список значений синхронизации сигнала.

■ Windows XP/Vista/7/8/8,1/10 Plug & Play

ЖК-мониторы компании iiyama совместимы со стандартом VESA DDC2B.

Функция Plug&Play работает на ОС Windows XP/Vista/7/8/8,1/10 при подключении монитора к компьютеру, совместимому с DDC2B, с помощью поставляемого сигнального кабеля. Информационный файл для Windows XP, предназначенный для установки мониторов iiyama, можно получить по следующему адресу:

<http://www.iiyama.com>

ИНФО

■ За дополнительной информацией о загрузке драйвера для вашего монитора обратиться к указанному выше интернетсайту.

■ Для операционных систем Macintosh или Unix, как правило, не требуются драйверы к монитору. За более подробной информацией обратитесь к поставщику вашего компьютера.

■ Порядок включения выключателя

Сначала включите монитор, а затем — компьютер.

■ Программный драйвер сенсорного экрана

Программный драйвер сенсорного экрана и система могут не запуститься, когда вы запускаете компьютер, прикоснувшись к экрану.

Программный драйвер сенсорного экрана может не запуститься из-за функции энергосбережения в зависимости от BIOS вашего компьютера. В этом случае отключите функцию энергосбережения.

■ Поддержка функции touch в операционных системах

Microsoft Windows XP (64 bit и 32 bit)

Microsoft Windows Vista (64 bit и 32 bit)

Microsoft Windows 7 (64 bit и 32 bit)

Microsoft Windows 8 / 8.1 / 10 (64 bit и 32 bit)

Microsoft Windows CE 2.13 / 3.0, net 6.0

Mac OS 9.x, OS X V10.4 / 10.5 / 10.6 и выше

Linux (Kernel 2.4, 2.6x) и выше

Не поддерживается в более ранних версиях.

	Windows8/8.1/10	Windows7*5	Windows7*4	Vista	XP
Default mouse*1	○	○	○	○	○
Touch digitizer*2	○	○	○	○	×
Windows7 gestures*3	○	○	×	×	×

	2K	Windows CE	XP Embedded	Mac OS9,OSX	Linux
Default mouse*1	○	○	○	○	○
Touch digitizer*2	×	×	×	×	×
Windows7 gestures*3	×	×	×	×	×

*1 Мышь (нажатие, перетаскивание, двойное нажатие и нажатие правой кнопки)

*2 Планшет

(нажатие, перетаскивание/выделение, нажатие правой кнопки, касание и видимая реакция на него)

*3 Планшет с поддержкой функции touch Windows 7

*4 Windows 7 - Starter и Home Basic версии

*5 Windows 7 - Home Premium, Professional, Enterprise и Ultimate версиях


РАБОТА С МОНИТОРОМ

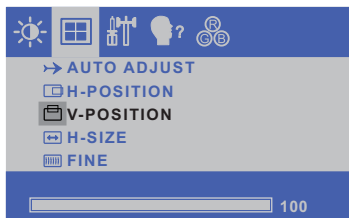
Значения параметров для получения наилучшего изображения ЖК-монитора компании iiyama были установлены на заводе; они указаны на стр. 27 в разделе ПОДДЕРЖИВАЕМЫЕ РЕЖИМЫ СИНХРОНИЗАЦИИ. Вы также можете откорректировать изображение, следуя указанным ниже процедурам. Для получения подробной информации относительно настроек см. раздел НАСТРОЙКИ ЭКРАНА на стр. 17.

- 1 Нажмите кнопку MENU, чтобы на дисплее появилось Экранное меню (ЭМ). Здесь есть несколько дополнительных страниц, которые перелистываются с помощью кнопок \triangle / ∇ .



- 2 Выберите страницу меню, которая содержит интересующую вас пиктограмму настройки. Для навигации в меню настройки изображения используйте кнопки SELECT.
- 3 Используйте кнопки \triangle / ∇ , чтобы выполнить соответствующую регулировку или настройку.
- 4 Нажмите кнопку MENU для выхода с меню и все введенные вами настройки будут автоматически записаны.

Например, для корректировки вертикального положения выберите пункт меню . Затем выберите параметр V-POSITION (ВЕРТ. ПОЛОЖЕНИЕ) с помощью кнопок SELECT. Используйте кнопки \triangle / ∇ чтобы изменить настройки вертикального положения. При этом должно изменяться вертикальное положение всего дисплея соответствующим образом.



В заключении нажмите кнопку MENU, меню закроется, а все изменения будут сохранены в памяти.

ПРИМЕЧАНИЕ

- После окончания работы с настройками Экранного меню оно само закроется через некоторое время (длительность определяется функцией Таймер выключения ЭМ). Для немедленного выхода из ЭМ используйте кнопку Menu.
- При исчезновении Экранного меню любые изменения автоматически сохраняются в памяти. Во время работы с меню следует избегать отключения питания.
- Параметры H/V-POSITION, H-SIZE и FINE сохраняются для каждого отдельного значения частоты синхронизации. За этими исключениями, все остальные настройки имеют только одно значение, которое относится ко всем частотам синхронизации.

СОДЕРЖАНИЕ МЕНЮ НАСТРОЕК

Элемент регулировки	Проблема / Параметр	Какую кнопку нажимать
CONTRAST КОНТРАСТНОСТЬ Direct	Слишком бледное Слишком интенсивное	
BRIGHTNESS * ЯРКОСТЬ Direct	Слишком темное Слишком яркое	

* Регулируйте Яркость, когда работаете за монитором в темной комнате и экран кажется вам слишком ярким.

Direct

Можно пропустить элементы Меню и сразу перейти к шкале настройки, используя следующие операции с кнопками.

- BRIGHTNESS: Нажмите кнопку , когда меню не отображается.
- CONTRAST: Нажмите кнопку , когда меню не отображается.

Direct

- Режим Блокировки:
Выбрать VGA, HDMI или DisplayPort источник для отображения, затем нажать кнопку MENU и кнопку одновременно.

* ЭМ не отображается когда оно заблокировано. Нажмите одновременно кнопку MENU и кнопку снова.

ЭМ отображается.

Элемент регулировки	Проблема / Параметр	
POWER	LOCK	ЗАБЛОКИРОВАТЬ.
	UNLOCK	РАЗБЛОКИРОВАТЬ.
OSD	LOCK	ЗАБЛОКИРОВАТЬ.
	UNLOCK	РАЗБЛОКИРОВАТЬ.

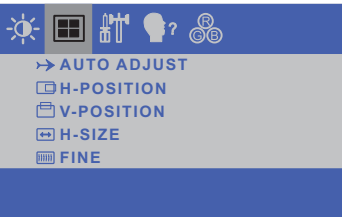
● ОТКЛЮЧЕНИЕ СЕНСОРНЫХ ФУНКЦИЙ

ОТКЛЮЧИТЬ: Нажать и придержать вместе кнопки "MENU" и "SELECT". когда ЭМ не отображается на экране - сообщение "TOUCH DISABLE" покажется на верху с правой стороны экрана.

ВКЛЮЧИТЬ: Нажать и придержать вместе кнопки "MENU" и "SELECT". когда ЭМ не отображается на экране, на около 5 секунд пока сообщение "TOUCH DISABLE" не исчезнет с экрана.



Только аналоговый вход



Элемент регулировки	Проблема / Параметр	Какую кнопку нажимать
AUTO ADJUST * ¹ АВТОНАСТРОЙКА	Автоматическая регулировка параметров H/V-POSITION , H-SIZE и FINE.	
H-POSITION ПОЛОЖ. ПО ТОРИЗОН.	Сильно влево Сильно вправо	△ ▽
V-POSITION ПОЛОЖ. ПО ВЕРТИК.	Слишком низко Слишком высоко	△ ▽
H-SIZE * ² СИНХРОНИЗАЦИЯ ПИКС.	Слишком малая Слишком большая	△ ▽
FINE * ² ФАЗА	Устранение мерцания текста или линий.	△ ▽

*¹ Для достижения наилучших результатов используйте функцию "Автоматическая регулировка" в сочетании с шаблоном настройки. См. раздел "НАСТРОЙКИ ЭКРАНА" на стр. 17.

*² Смотрите стр. 17 – Настройки Экрана.

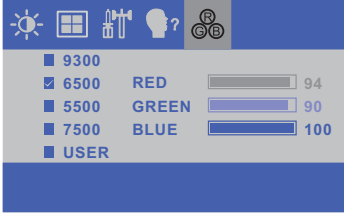

Элемент регулировки		Проблема / Параметр	Какую кнопку нажимать
OSD H-POSITION ЭМ ПОЛОЖ. ПО ГОРИЗОНТ.		Экранное меню сдвинуто далеко влево Экранное меню сдвинуто далеко вправо	   
OSD V-POSITION ЭМ ПОЛОЖ. ПО ВЕРТИКАЛЬ.		Экранное меню сдвинуто далеко вниз Экранное меню сдвинуто далеко вверх	   
OSD TIMEOUT ТАЙМЕР ВЫКЛЮЧЕНИЯ ЭМ		Длительность отображения меню на экране можно задать в интервале от 5 до 60 секунд.	   
RESET СБРОС		Восстанавливаются стандартные заводские настройки.	
INPUT SELECT ВЫБОР ВХОДА	Direct	AUTO	Автоматический выбор входа сигнала.
		VGA	Выбрать Аналоговый (VGA) вход.
		HDMI	Выбрать Цифровой (HDMI) вход.
		DisplayPort	Выбрать Цифровой (DisplayPort) вход.
ПРИМЕЧАНИЕ		Будете автоматически переключены когда только один сигнал будет использован. В случае включенной функции управления потреблением переключение выбор сигнала невозможен. Вход сигнала зафиксирован, не выбирается автоматически если VGA, HDMI или DisplayPort были выбраны.	

Direct

Можно пропустить элементы Меню и сразу перейти к шкале настройки, используя следующие операции с кнопками.

- **INPUT SELECT:** Нажмите и придержите в течении 5 секунд кнопку SELECT если Меню не отображается на экране. Когда VGA, HDMI или DisplayPort входы подключены к источнику сигнала, вы можете переключаться между ними, последовательно нажимая кнопку SELECT.

																			
Элемент регулировки	<table border="1"> <thead> <tr> <th>Проблема / Параметр</th> <th>Какую кнопку нажимать</th> </tr> </thead> <tbody> <tr> <td>ENGLISH</td> <td>Английский</td> <td>ESPAÑOL</td> <td>Испанский</td> </tr> <tr> <td>FRANÇAIS</td> <td>Французский</td> <td>日本語</td> <td>Японский</td> </tr> <tr> <td>DEUTSCH</td> <td>Немецкий</td> <td>繁體字</td> <td>Китайский Традиционный</td> </tr> <tr> <td>ITALIANO</td> <td>Итальянский</td> <td>简体字</td> <td>Китайский упрощенный</td> </tr> </tbody> </table>	Проблема / Параметр	Какую кнопку нажимать	ENGLISH	Английский	ESPAÑOL	Испанский	FRANÇAIS	Французский	日本語	Японский	DEUTSCH	Немецкий	繁體字	Китайский Традиционный	ITALIANO	Итальянский	简体字	Китайский упрощенный
Проблема / Параметр	Какую кнопку нажимать																		
ENGLISH	Английский	ESPAÑOL	Испанский																
FRANÇAIS	Французский	日本語	Японский																
DEUTSCH	Немецкий	繁體字	Китайский Традиционный																
ITALIANO	Итальянский	简体字	Китайский упрощенный																
 OSD LANGUAGE ЭМ ЯЗЫК																			

																						
Элемент регулировки	<table border="1"> <thead> <tr> <th>Проблема / Параметр</th> <th>Какую кнопку нажимать</th> </tr> </thead> <tbody> <tr> <td>9300</td> <td>Голубоватый белый</td> </tr> <tr> <td>6500</td> <td>Красноватый белый</td> </tr> <tr> <td>5500</td> <td>Зеленоватый белый</td> </tr> <tr> <td>7500</td> <td>Желтоватый белый</td> </tr> <tr> <td>USER</td> <td> <table border="1"> <tr> <td>RED</td> <td>Слишком слабый</td> <td></td> </tr> <tr> <td>GREEN</td> <td>Слишком сильный</td> <td></td> </tr> <tr> <td>BLUE</td> <td></td> <td></td> </tr> </table> </td> </tr> </tbody> </table>	Проблема / Параметр	Какую кнопку нажимать	9300	Голубоватый белый	6500	Красноватый белый	5500	Зеленоватый белый	7500	Желтоватый белый	USER	<table border="1"> <tr> <td>RED</td> <td>Слишком слабый</td> <td></td> </tr> <tr> <td>GREEN</td> <td>Слишком сильный</td> <td></td> </tr> <tr> <td>BLUE</td> <td></td> <td></td> </tr> </table>	RED	Слишком слабый		GREEN	Слишком сильный		BLUE		
Проблема / Параметр	Какую кнопку нажимать																					
9300	Голубоватый белый																					
6500	Красноватый белый																					
5500	Зеленоватый белый																					
7500	Желтоватый белый																					
USER	<table border="1"> <tr> <td>RED</td> <td>Слишком слабый</td> <td></td> </tr> <tr> <td>GREEN</td> <td>Слишком сильный</td> <td></td> </tr> <tr> <td>BLUE</td> <td></td> <td></td> </tr> </table>	RED	Слишком слабый		GREEN	Слишком сильный		BLUE														
RED	Слишком слабый																					
GREEN	Слишком сильный																					
BLUE																						
 Color Temp. Цв. темп.																						

НАСТРОЙКИ ЭКРАНА

Настройте изображение в соответствии с процедурами, описанными ниже, если используется аналоговый входной сигнал.

- Настройки экрана, описанные в руководстве, предназначены для установки изображения и уменьшения мерцания или размытости при работе с компьютером.
- Модель ProLite TF1534MC разработана для обеспечения наилучших рабочих характеристик при разрешении 1024 × 768, но при этом она не может обеспечить того же при разрешении менее 1024 × 768, поскольку изображение автоматически растягивается для заполнения всего экрана. В нормальных условиях эксплуатации рекомендуется работа с разрешением 1024 × 768.
- Модели ProLite TF1734MC и ProLite TF1934MC разработаны для обеспечения наилучших рабочих характеристик при разрешении 1280 × 1024, но при этом они не могут обеспечить того же при разрешении менее 1280 × 1024, поскольку изображение автоматически растягивается для заполнения всего экрана. В нормальных условиях эксплуатации рекомендуется работа с разрешением 1280 × 1024.
- Отображаемый текст или линии могут быть искажены или иметь неоднородности по толщине, появляющиеся при увеличении экранного изображения.
- Настройку положения изображения или частоты рекомендуется проводить с помощью стандартных средств управления монитором, а не путем использования компьютерных программ или утилит.
- Настройки рекомендуется производить после прогрева дисплея, по меньшей мере, в течение 30 минут.
- После выполнения автонастройки (Auto Adjust), в зависимости от разрешения и синхронизации сигнала, может потребоваться проведение дополнительной корректировки.
- Автонастройка может работать некорректно при отображении картинки, отличающейся от Test.bmp (шаблон настройки экрана). В этом случае требуется ручная настройка.

Существует два способа настройки экранного изображения. Первым способом является автоматическая регулировка H/V-POSITION, H-SIZE и FINE. Другой способ заключается в ручном проведении настроек.

Когда монитор подключается к новому компьютеру произведите автонастройку, иначе произойдет изменение разрешения. Если после выполнения автонастройки изображение на экране мерцает или размыто, или картинка не умещается на дисплее, то потребуется проведение ручной настройки. Обе настройки должны быть проведены с использованием шаблонов настройки (Test.bmp), которые можно найти на сайте (<http://www.iiyama.com>).

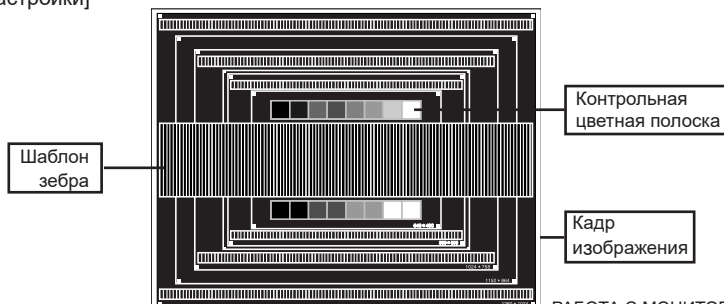
В этом руководстве описана настройка монитора для работы с операционными системами Windows® OS.

- ① Выберите оптимальное разрешение для изображения.
- ② Установите Test.bmp (шаблон настройки экрана) в качестве обоев рабочего стола.

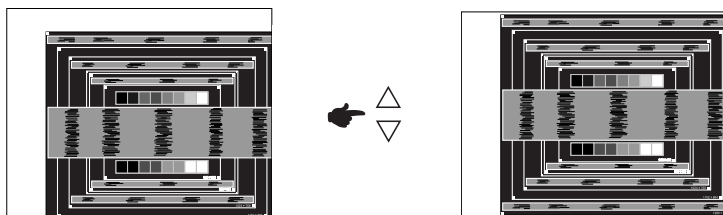
ПРИМЕЧАНИЕ

- Если вы не знаете, как сменить обои рабочего стола, обратитесь к соответствующей документации по операционной системе.
- Установите положение изображения на дисплее в центре рабочего стола, с помощью диалогового меню установки обоев.

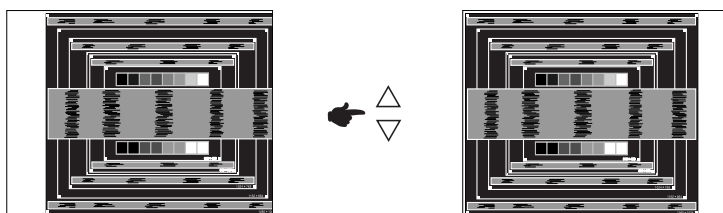
[Шаблон Настройки]



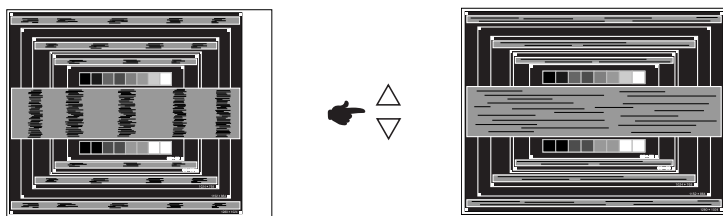
- ③ Нажмите кнопку SELECT (Автонастройка).
- ④ Если картинка мерцает, размыта или не помещается на экране, скорректируйте изображение вручную, применяя описанную ниже процедуру.
- ⑤ Подстройте положение по вертикали (V-POSITION) таким образом, чтобы верх и низ картинки умещались на экране.



- ⑥ 1) Подстройте положение по горизонтали (H-POSITION) таким образом, чтобы левая сторона картинки сместилась к левому краю экрана.



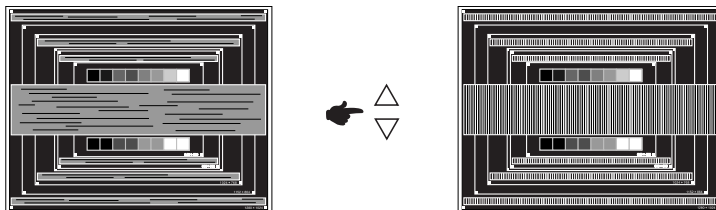
- 2) Растяните правый край картинки до правого края экрана с помощью настройки размера по горизонтали (H-SIZE).



ПРИМЕЧАНИЕ

- Когда левая сторона рамки картинки уходит за левый край дисплея при настройке размера по горизонтали (H-SIZE), повторите шаги 1) и 2).
- Другим способом проведения корректировки синхронизации является корректировка вертикальных волнистых линий на шаблоне "зебра".
- Картинка может мерцать при проведении настройки размера по горизонтали (H-SIZE), горизонтального положения (H-POSITION) и вертикального положения (V-POSITION).
- Если после проведения настройки размера по горизонтали (H-SIZE) кадр изображения больше или меньше, чем область отображения дисплея, повторите шаги, начиная с ③.

- ⑦ Для корректировки горизонтальной волнистости, мерцания или размытости на шаблоне “зебра”, используйте точную настройку (FINE).



ПРИМЕЧАНИЕ

- Если на части экрана остается сильное мерцание или видны искажения, повторите настройки шага ⑥ и ⑦ для корректировки размера по горизонтали (H-SIZE). Если искажения или мерцание все еще остаются, то установите частоту регенерации 60 Гц и повторите корректировку с шага ③.
 - Скорректируйте горизонтальное положение (H-POSITION) после проведения точной настройки, если горизонтальное положение уходит за пределы области регулировки.
- ⑧ По окончании настройки размера и точной настройки скорректируйте яркость (BRIGHTNESS) и цветовую настройку (COLOR) для получения приемлемой картинки. Теперь можно сменить обои рабочего стола на те, что у вас были установлены ранее.

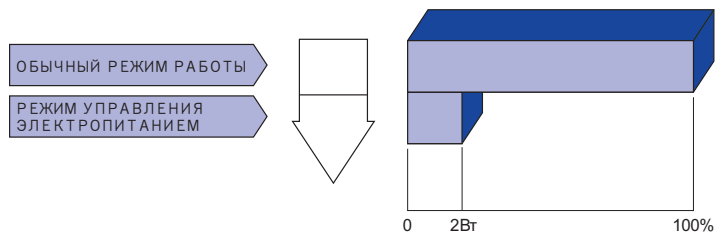
ФУНКЦИЯ УПРАВЛЕНИЯ ЭНЕРГОПОТРЕБЛЕНИЕМ

Регулирование потребления электроэнергии данного изделия соответствует всем требованиям энергосбережения VESA DPMS. Когда ваш компьютер не используется, монитор автоматически снижает расход энергии, необходимой для его функционирования.

Чтобы использовать эту возможность, монитор должен быть подключен к компьютеру, совместимому с VESA DPMS. Режим регулирования потребления электроэнергии описан ниже. Необходимые настройки, включая установки таймера, должны производиться на компьютере. Информацию по конфигурированию этих настроек можно почерпнуть из руководства к вашей операционной системе.

■ Режим управления потреблением электроэнергии

При исчезновении поступающих от компьютера сигналов вертикальной и горизонтальной разверток, монитор входит в режим энергосбережения, при котором потребление электроэнергии уменьшается до уровня менее 2 Вт. При этом экран темнеет. Возврат из режима энергосбережения происходит через несколько секунд после нажатия любой клавиши на клавиатуре или движения мышью.



ПРИМЕЧАНИЕ

- Даже находясь в режиме энергосбережения, монитор потребляет энергию. Во избежание бесполезного расходования энергии отключайте монитор, нажимая на клавишу питания каждый раз, когда монитор подолгу не используется, например, ночью и по выходным.
- Вполне возможно, что видеосигнал все таки поступает от компьютера, хотя сигналы вертикальной и горизонтальной разверток отсутствуют. В подобном случае ФУНКЦИЯ УПРАВЛЕНИЯ ЭНЕРГОПОТРЕБЛЕНИЕМ может работать некорректно.

УСТРАНЕНИЕ НЕИСПРАВНОСТЕЙ

Если монитор работает неправильно, просьба соблюдать следующую последовательность операций для возможного решения задачи.

1. Выполните регулировки, описанные в разделе РАБОТА С МОНИТОРОМ, в зависимости от вашей проблемы. Если изображение не появилось, см. п. 2.
2. Обратитесь к нижеприведенной таблице, если вы не можете найти подходящий пункт настройки в разделе РАБОТА С МОНИТОРОМ или если проблему не удается устранить.
3. Если вы столкнулись с проблемой, которая не описана ниже, или не можете устранить ее причину, выключите монитор и обратитесь за помощью к вашему дилеру или в сервисный центр iiyama.

Проблема

Проверьте

- | | |
|---|---|
| ① Изображение не появляется | <input type="checkbox"/> Блок питания плотно вставлен в разъем.
<input type="checkbox"/> Сетевой кабель плотно подключен к блоку питания.
<input type="checkbox"/> Силовой кабель плотно вставлен в соответствующее гнездо.
<input type="checkbox"/> Питание включено.
<input type="checkbox"/> К розетке подводится напряжение. Проверьте каким-либо другим прибором (например, настольной лампой).
<input type="checkbox"/> Если активна программа хранитель экрана, нажмите на любую клавишу или подвигайте мышью.
<input type="checkbox"/> Увеличьте контрастность и /или яркость.
<input type="checkbox"/> Компьютер включен.
<input type="checkbox"/> Сигнальный кабель подключен правильно.
<input type="checkbox"/> Синхронизация сигнала компьютера соответствует техническим характеристикам монитора.
<input type="checkbox"/> Если монитор находится в режиме энергосбережения, нажмите клавишу на клавиатуре или подвигайте мышью. |
| ② Изображение не синхронизировано. | <input type="checkbox"/> Сигнальный кабель подключен правильно.
<input type="checkbox"/> Синхронизация сигнала компьютера соответствует техническим характеристикам монитора.
<input type="checkbox"/> Уровень выходного видеосигнала компьютера соответствует техническим характеристикам монитора. |
| ③ Изображение не в центре экрана | <input type="checkbox"/> Синхронизация сигнала компьютера соответствует техническим характеристикам монитора. |
| ④ Изображение слишком яркое или слишком темное. | <input type="checkbox"/> Уровень выходного видеосигнала компьютера соответствует техническим характеристикам монитора. |
| ⑤ Изображение дрожит. | <input type="checkbox"/> Напряжение питания соответствует тех. характеристикам монитора.
<input type="checkbox"/> Синхронизация компьютера соответствует техническим характеристикам монитора. |

Проблема

Проверьте

- | | |
|--|--|
| <p>⑥ Сенсорный экран не отвечает.</p> <p>⑦ Положение прикосновения не вызывает отклонение.</p> | <p><input type="checkbox"/> Кабель USB плотно вставлен в гнездо.</p> <p><input type="checkbox"/> Не установлен программный драйвер сенсорного экрана.</p> <p><input type="checkbox"/> Функция калибровки настроена надлежащим образом.</p> |
|--|--|

ИНФОРМАЦИЯ ОБ УТИЛИЗАЦИИ

Для наилучшей защиты окружающей среды не выбрасывайте ваш монитор.
Посетите наш вебсайт www.iiyama.com для получения указаний об утилизации монитора.

ПРИЛОЖЕНИЕ

Допускаются изменения дизайна и характеристик.

СПЕЦИФИКАЦИИ : ProLite TF1534MC

Сенсорный экран	Технология	Прогнозируемая емкостная технология 10pt Сенсорный
	Пропускание света	90%
	Система связи	USB
Категория раазамера		15"
ЖК-панели	Панель технология	TN
	Размер	Диагональ: 38,0см (15,0")
	Размер пикселя	0,297 мм (Ш) × 0,297 мм (В)
	Яркость	370cd/m ² (типичная: без сенсорной панели), 330cd/m ² (типичная: с сенсорной панелью)
	Контрастность	700 : 1 (типичная)
	Угол обзора	По горизонтали: 170 градусов; по вертикали: 160 градусов (типичная)
	Время отклика	8 мс (Черный, Белый, Черный, типичная)
Кол-во отображаемых цветов		Примерно 16,2 млн.
Частоты синхронизации		Гориз: 31,4-60,0 кГц, Верт: 50-75 Гц
Максимальное разрешение		1024 × 768, 0,8 Мегапикселей
Входной разъем		VGA, HDMI, DisplayPort
Plug & Play		VESA DDC2B™
Синхросигналы		Выдел. синхросигнал: TTL, Positive or Negative
Видеосигналы		Аналоговый: 0,7Vp-p (стандартный), 75Ω, Positive Цифровой: HDMI, DisplayPort
Максим. размеры экрана		304,0 мм W × 228,0 мм H / 12,0" W × 9,0" H
Электропитание		12VDC, 2,5 A
Блок питания (Аксессуар)		Входной: 100-240 В, 50/60 Гц
Потребление энергии*1		9 Вт станд., Режим энергосбережения: 2 Вт макс
Габариты, масса		337,5 × 265,5 × 44,5 мм / 13,3 × 10,5 × 1,7" (Ш×В×Д) 2,9кг / 5,9lbs (Не включая блока питания)
Условия окружающей среды		При работе: Темп.: от 0 до 40°C Влажность: от 20 до 80% (без конденсата) При хранении: Темп.: от -20 до 60°C Влажность: от 10 до 90% (без конденсата)
Сертификация		CB, CE, TÜV-Bauart, EAC, cULus, IP65*2

ПРИМЕЧАНИЕ

*1 USB не подключены.

*2 Совместимость со стандартом IP65 : Только передняя панель

СПЕЦИФИКАЦИИ : ProLite TF1734MC

Сенсорный экран	Технология	Прогнозируемая емкостная технология 10pt Сенсорный
	Пропускание света	90%
	Система связи	USB
Категория размера		17"
ЖК-панель	Панель технология	TN
	Размер	Диагональ: 43,0см (17,0")
	Размер пикселя	0,264 мм (Ш) × 0,264 мм (В)
	Яркость	250cd/m ² (типичная: без сенсорной панели), 225cd/m ² (типичная: с сенсорной панелью)
	Контрастность	1000 : 1 (типичная)
	Угол обзора	По горизонтали: 170 градусов; по вертикали: 160 градусов (типичная)
	Время отклика	5 мс (Черный, Белый, Черный, типичная)
Кол-во отображаемых цветов		Примерно 16,7 млн.
Частоты синхронизации		Гориз: 31,4-80,0 кГц, Верт: 50-75 Гц
Максимальное разрешение		1280 × 1024, 1,3 Мегапикселей
Входной разъем		VGA, HDMI, DisplayPort
Plug & Play		VESA DDC2B™
Синхросигналы		Выдел. синхросигнал: TTL, Positive or Negative
Видеосигналы		Аналоговый: 0,7Vp-p (стандартный), 75Ω, Positive Цифровой: HDMI, DisplayPort
Максим. размеры экрана		338,0 мм W × 270,5 мм H / 13,3" W × 10,6" H
Электропитание		12VDC, 2,5 A
Блок питания (Аксессуар)		Входной: 100-240 В, 50/60 Гц
Потребление энергии*1		13 Вт станд., Режим энергосбережения: 2 Вт макс
Габариты, масса		369,0 × 307,0 × 47,5 мм / 14,5 × 12,1 × 1,9" (Ш×В×Д) 3,6кг / 7,9lbs (Не включая блока питания)
Условия окружающей среды		При работе: Темп.: от 0 до 40°C Влажность: от 20 до 80% (без конденсата) При хранении: Темп.: от -20 до 60°C Влажность: от 10 до 90% (без конденсата)
Сертификация		CB, CE, TÜV-Bauart, EAC, cULus, IP65*2

ПРИМЕЧАНИЕ

*1 USB не подключены.

*2 Совместимость со стандартом IP65 : Только передняя панель

СПЕЦИФИКАЦИИ : ProLite TF1934MC

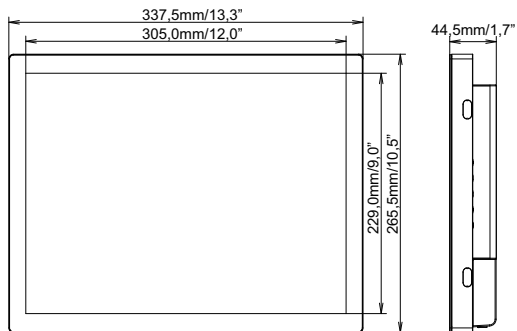
Сенсорный экран	Технология	Прогнозируемая емкостная технология 10pt Сенсорный
	Пропускание света	90%
	Система связи	USB
Категория раазмера		19"
ЖК-панель	Панель технология	IPS
	Размер	Диагональ: 48,0см (19,0")
	Размер пикселя	0,294 мм (Ш) × 0,294 мм (В)
	Яркость	250cd/m ² (типичная: без сенсорной панели), 225cd/m ² (типичная: с сенсорной панелью)
	Контрастность	1000 : 1 (типичная)
	Угол обзора	По горизонтали: 178 градусов; по вертикали: 178 градусов (типичная)
	Время отклика	14 мс (серый к серому)
Кол-во отображаемых цветов		Примерно 16,7 млн.
Частоты синхронизации		Гориз: 31,4-80,0 кГц, Верт: 50-75 Гц
Максимальное разрешение		1280 × 1024, 1,3 Мегапикселей
Входной разъем		VGA, HDMI, DisplayPort
Plug & Play		VESA DDC2B™
Синхросигналы		Выдел. синхросигнал: TTL, Positive or Negative
Видеосигналы		Аналоговый: 0,7Vp-p (стандартный), 75Ω, Positive Цифровой: HDMI, DisplayPort
Максим. размеры экрана		376,5 мм W × 301,1 мм H / 14,8" W × 11,9" H
Электропитание		12VDC, 2,5 A
Блок питания (Аксессуар)		Входной: 100-240 В, 50/60 Гц
Потребление энергии*1		15 Вт станд., Режим энергосбережения: 2 Вт макс
Габариты, масса		416,0 × 344,0 × 46,5 мм / 16,4 × 13,5 × 1,8" (Ш×В×Д) 4,4кг / 9,7lbs (Не включая блока питания)
Условия окружающей среды		При работе: Темп.: от 0 до 40°C Влажность: от 20 до 80% (без конденсата) При хранении: Темп.: от -20 до 60°C Влажность: от 10 до 90% (без конденсата)
Сертификация		CB, CE, TÜV-Bauart, EAC, cULus, IP65*2

ПРИМЕЧАНИЕ

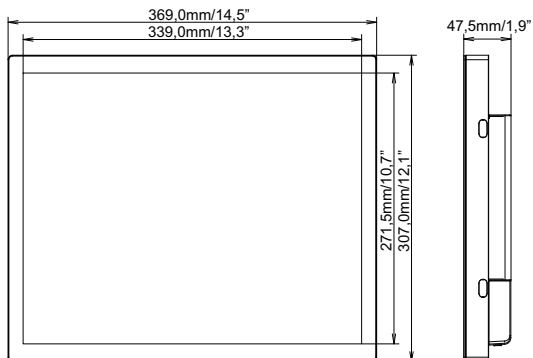
*1 USB не подключены.

*2 Совместимость со стандартом IP65 : Только передняя панель

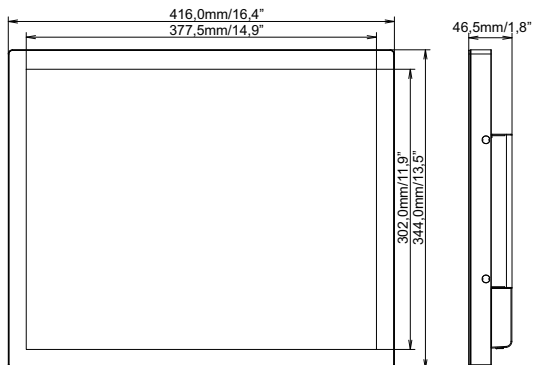
РАЗМЕРЫ : ProLite TF1534MC



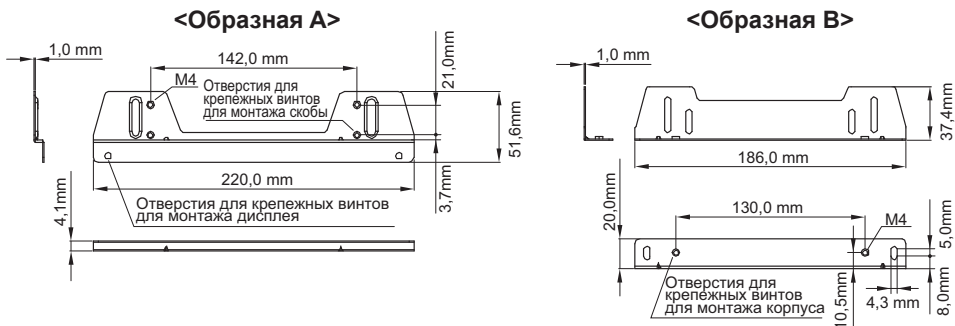
РАЗМЕРЫ : ProLite TF1734MC



РАЗМЕРЫ : ProLite TF1934MC



РАЗМЕРЫ : L-ОБРАЗНАЯ



ПОДДЕРЖ. РЕЖИМЫ СИНХРОНИЗАЦИИ

Видео режим			Горизонтальная частота	Вертикальная частота	Частота синхронизации
VESA	VGA	640 × 480	31,469kHz	59,940Hz	25,175MHz
			37,500kHz	75,000Hz	31,500MHz
			37,861kHz	72,809Hz	31,500MHz
	SVGA	800 × 600	35,156kHz	56,250Hz	36,000MHz
			37,879kHz	60,317Hz	40,000MHz
			46,875kHz	75,000Hz	49,500MHz
	XGA	1024 × 768	48,077kHz	72,188Hz	50,000MHz
			48,363kHz	60,004Hz	65,000MHz
			56,476kHz	70,069Hz	75,000MHz
	SXGA	1280 × 1024	60,023kHz	75,029Hz	78,750MHz
			63,981kHz	60,020Hz	108,000MHz
			79,976kHz	75,025Hz	135,000MHz

ПРИМЕЧАНИЯ * Не совместимы с моделью ProLite TF1534MC.