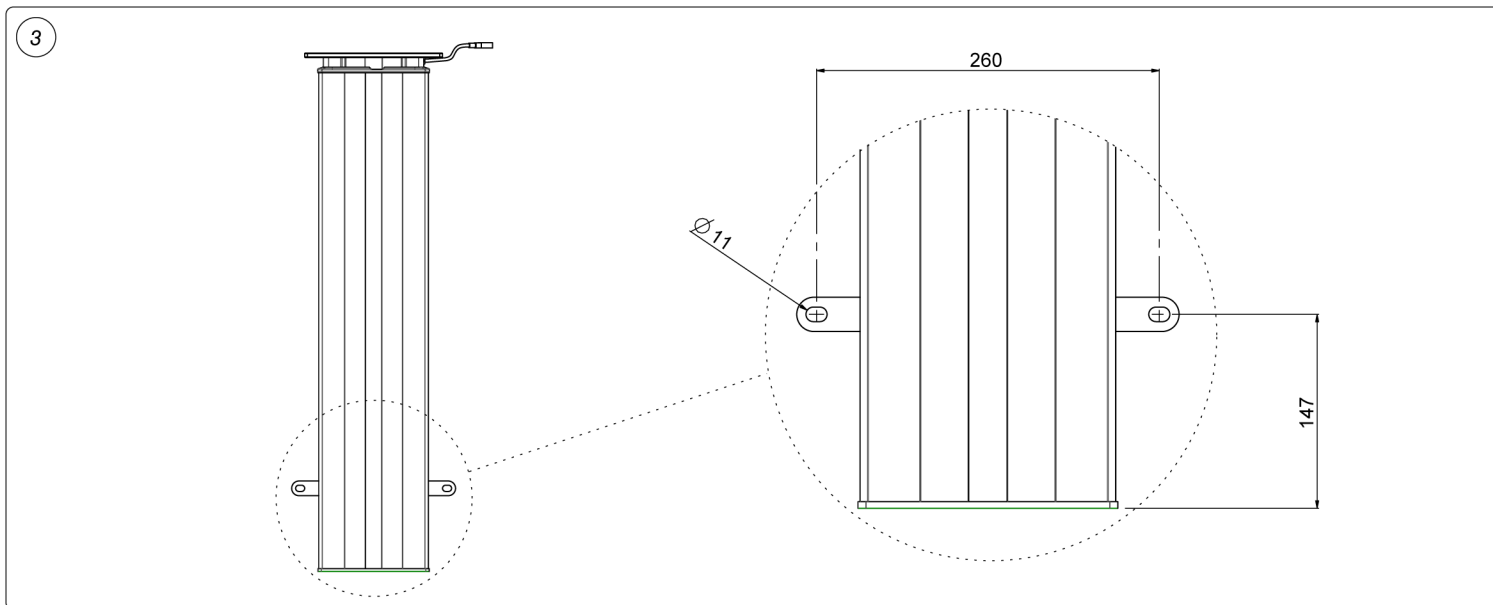
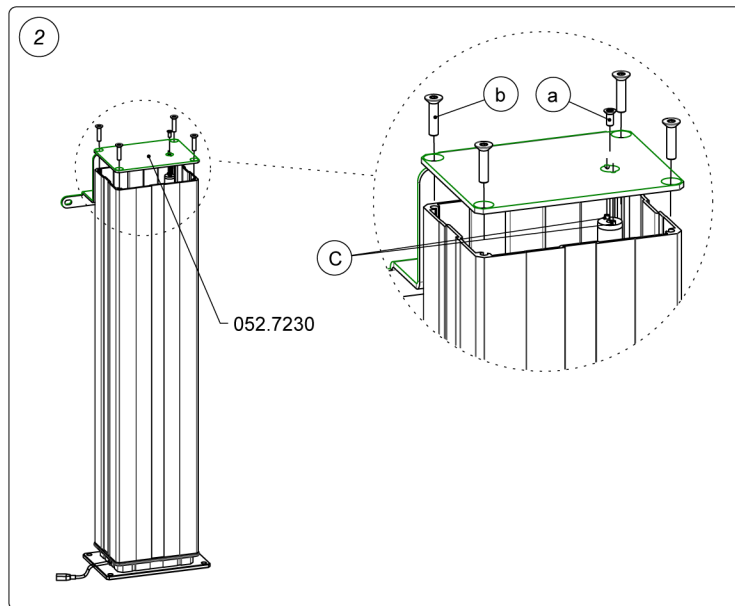
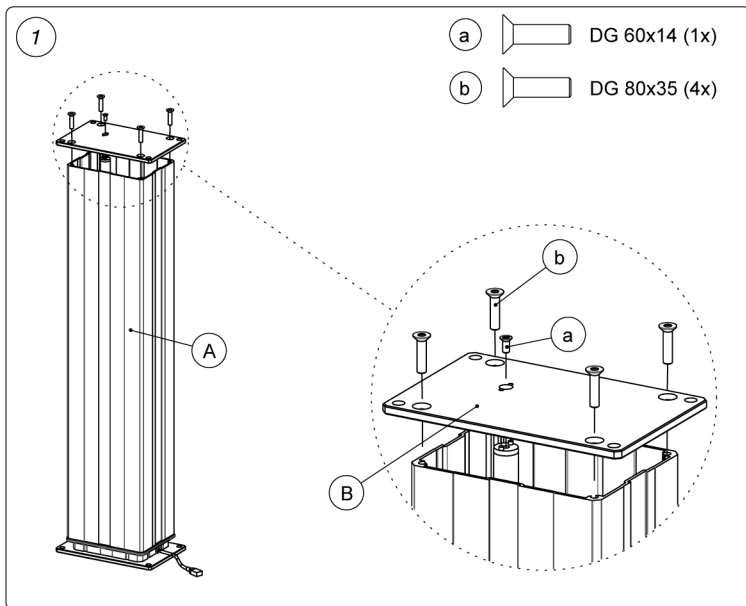


MD 052B7230



English

1. Place the lifting column (A) such, that its floor plate (B) can be safely disassembled. First loosen bolt (a) with a torx screwdriver (T30). Then loosen the four remaining bolts (b) with a torx screwdriver (T40).
2. Install the wall fixation kit (052.7230) as shown, by tightening bolt (a) first, but **make sure that the two pins (C) align with the pinholes in the wall fixation kit**. Then tighten the four screws (b) crosswise.
3. After installation of the wall bracket, use the displayed wall mounting positions; see step 1 of mounting instruction 052.7200/052.7250.

Nederlands

1. Plaats de hefkolom (A) zodanig dat het vloerplaatje (B) veilig gedemonteerd kan worden. Draai eerst boutje (a) met een torx schroevendraaier (T30) los. Draai vervolgens de overige vier boutjes (b) los met een torx schroevendraaier (T40).
2. Monteer de optionele wandmontageset (052.7230) zoals weergegeven door eerst boutje (a) vast te draaien, **let er hierbij op dat de twee pinnetjes (C) samen vallen met de gaatjes in de wandmontageset**. Draai vervolgens de vier boutjes (b) kruislings aan.
3. Teken de montagepunten van de wandmontageset pas af, na het bevestigen van de muurbeugel; beschreven in stap 1 van installatie instructie 052.7200/052.7250.