

MANUALE UTENTE

ProLite

LCD Monitor

ProLite XB2788QS

ProLite X2788QS

Grazie per aver scelto un prodotto iiyama. Vi raccomandiamo di dedicare alcuni minuti alla lettura di questo manuale prima di installare ed accendere questo prodotto. Mantenete questo manuale in un posto sicuro per futuri utilizzi.

ITALIANO

MARCHIO CE DICHIARAZIONE DI CONFORMITA'

Questo monitor LCD è conforme ai requisiti della CE/UE Direttiva 2014/30 "Direttiva EMC", 2014/35 "Direttiva Bassa Tensione", 2009/125, "Direttiva ErP" e 2011/65/UE "Direttiva RoHS".
Il elettro-sensibilità magnetica è stato scelto ad un livello che consente il funzionamento in aree residenziali, commerciali e industriali locali e piccole imprese, sia all'interno che all'esterno degli edifici. Ogni luogo di funzionamento è caratterizzato dal locale sistema di alimentazione pubblico a bassa tenzione.

IYAMA CORPORATION: Wijkemeerstraat 8, 2131 HA Hoofddorp, The Netherlands

Modello Numero: PL2788Q



Raccomandiamo di riciclare i prodotti usati. Contattate il vostro rivenditore o un centro assistenza iiyama. Le informazioni relative sono disponibili via internet all'indirizzo: <http://www.iiyama.com>. Potete accedere direttamente alla web page di diverse nazioni.

- Ci riserviamo il diritto di modificare le specifiche senza preavviso.
- Tutti i marchi registrati presenti in questo manuale sono di proprietà dei loro rispettivi titolari.

INDICE

PER LA VOSTRA SICUREZZA.....	1
PRECAUZIONI DI SICUREZZA.....	1
NOTE SPECIALI SUL MONITOR LCD.....	3
SERVIZIO CLIENTI.....	3
PULIZIA.....	3
PRIMA DI UTILIZZARE IL MONITOR	4
CARATTERISTICHE	4
CONTROLLARE IL CONTENUTO DELL'IMBALLO.....	4
MONTAGGIO A MURO	5
MONTAGGIO E SMONTAGGIO BASE : ProLite XB2788QS	6
MONTAGGIO E SMONTAGGIO BASE : ProLite X2788QS.....	7
CONTROLLO E CONNESSIONI : ProLite XB2788QS	8
CONTROLLO E CONNESSIONI : ProLite X2788QS	9
COLLEGARE IL VOSTRO MONITOR : ProLite XB2788QS	10
COLLEGARE IL VOSTRO MONITOR : ProLite X2788QS	11
SETTAGGI COMPUTER.....	12
REGOLAZIONE DELL'ALTEZZA E DELL'ANGOLO DI VISUALIZZAZIONE : ProLite XB2788QS.....	12
REGOLAZIONE DELL'ANGOLO DI VISUALE : ProLite X2788QS ..	13
UTILIZZO DEL MONITOR.....	14
REGOLAZIONE CONTENUTI MENU.....	15
CARATTERISTICHE RISPARMIO ENERGETICO	22
RISOLUZIONE DEI PROBLEMI.....	23
INFORMAZIONI SUL RICICLAGGIO.....	24
APPENDICE.....	25
SPECIFICHE : ProLite XB2788QS	25
SPECIFICHE : ProLite X2788QS.....	26
DIMENSIONI : ProLite XB2788QS.....	27
DIMENSIONI : ProLite X2788QS	27
FREQUENZE CONFORMI.....	28

PER LA VOSTRA SICUREZZA

PRECAUZIONI DI SICUREZZA

ATTENZIONE

INTERROMPETE L'UTILIZZO DEL MONITOR AL VERIFICARSI DI PROBLEMATICHE

Se notate qualcosa di anormale come ad esempio fumo o rumori anomali, staccate il monitor e contattate immediatamente un rivenditore iiyama o un centro assistenza. Ulteriori utilizzi potrebbero essere pericolosi e causa di incendio o scosse elettriche.

NON RIMUOVERE MAI L'INVOLUCRO

Circuiti ad alto voltaggio sono all'interno del monitor. Rimuovere l'involucro potrebbe esporvi a pericoli.

NON INSERITE ALCUN OGGETTO ALL'INTERNO DEL MONITOR

Non inserite alcun oggetto e nessun liquido all'interno del monitor. staccate il monitor e contattate immediatamente un rivenditore iiyama o un centro assistenza. Ulteriori utilizzi potrebbero essere pericolosi e causa di incendio o scosse elettriche.

INSTALLATE IL MONITOR SU UNA SUPERFICIE PIATTA E STABILE

In caso di caduta accidentale il monitor potrebbe causare dei danni.

NON UTILIZZATE IL MONITOR IN PRESENZA DI LIQUIDI

Non utilizzare il monitor in presenza di liquidi che potrebbero causare incendi o scosse elettriche.

UTILIZZATE IL MONITOR CON LA SUA SPECIFICA FONTE DI ALIMENTAZIONE

Assicuratevi di utilizzare il monitor con il suo specifico alimentatore. L'uso di un voltaggio incorretto causerà malfunzionamenti e potrebbe causare incendi o scosse elettriche.

PROTEGGETE I CAVI

Non tirate o storcete alcun cavo collegato al monitor. Non posizionate il monitor e alcun peso sui cavi. I cavi se danneggiati potrebbero causare incendi o scosse elettriche.

CONDIZIONI METEOROLOGICHE AVVERSE

E' consigliabile non utilizzare il monitor durante forti temporali. Continui sbalzi di alimentazione potrebbero causare malfunzionamenti. E' inoltre consigliato di non toccare la presa elettrica durante tali circostanze.

PRECAUZIONI

INSTALLAZIONE

Non installare il monitor in ambienti con forti sbalzi di temperatura oppure in presenza di forte umidità, polvere o fumo. Questo potrebbe causare danni. Evitate di esporre il monitor ai raggi diretti del sole.

NON POSIZIONARE IL MONITOR IN POSIZIONI AZZARDATE

Il monitor potrebbe cadere se non correttamente posizionato. Assicuratevi di non posizionare alcun oggetto pesante sul monitor e che tutti i cavi siano correttamente posizionati.

MANTENETE UNA BUONA VENTILAZIONE

Prese d'aria sono predisposte per prevenire il surriscaldamento. Coprire tali prese potrebbe causare un danno. Per consentire una adeguata circolazione d'aria posizionate il monitor ad almeno 10 cm dal muro. Non rimuovete la base del monitor.

SCONNETTERE I CAVI QUANDO MUOVETE IL MONITOR

Quando muovete il monitor spegnete il pulsante di avvio, sconnettete l'alimentazione ed i cavi di segnale. Il non rispetto di tali precauzioni potrebbe causare danni.

STACCARE IL MONITOR

Se il monitor viene lasciato inutilizzato per un lungo periodo è consigliabile staccare i cavi per evitare possibili danni.

IMPUGNATE LA PRESA QUANDO STACCATE I CAVI

I cavi di alimentazione e di segnale devono sempre essere staccati dalla propria presa e non dal cavo stesso.

NON TOCCATE LE PRESE CON LE MANI BAGNATE

Staccare o inserire un cavo con le mani bagnate può causare una scossa elettrica.

QUANDO INSTALLATE IL MONITOR SUL PC

Assicuratevi che il PC sia robusto abbastanza per sostenere il peso del monitor.

ATTENZIONE ALLE MANI E ALLE DITA !

- Una particolare attenzione è richiesta per non schiacciare le dita o le mani quando si modifica l'altezza o l'angolo di inclinazione del monitor.
- Pericolo di ferirsi se non viene prestata attenzione durante la regolazione in altezza del monitor. (Solo per modello regolabile in altezza.)

OSSERVAZIONE 24/7

Questo prodotto non è specificatamente studiato per un utilizzo 24/7.

ALTRO

RACCOMANDAZIONI ERGONOMICHE

Per evitare affaticamento alla vista non utilizzare il monitor in presenza di uno sfondo luminoso oppure in un ambiente buio. Per un ottimo confort il monitor dovrebbe rimanere appena sotto il vostro centro occhi e circa 40-60 lontano dagli occhi. Sono raccomandati 10 minuti di pausa ogni ora per evitare problemi alla vista.

NOTE SPECIALI SUL MONITOR LCD

I seguenti casi sono da ritenersi normali e non indicano una problematica al monitor LCD.

NOTE

- Quando accendete il monitor l'immagine potrebbe non corrispondere all'area visiva a causa del computer in uso. In questo caso regolate la corretta posizione d'immagine.
- Si può riscontrare una luminosità irregolare a seconda del motivo dell'immagine in uso.
- Grazie alla natura dell'LCD una retroimmagine della schermata precedente può rimanere impressa quando l'immagine è visualizzata per molto tempo. In questo caso un ripristino avviene modificando l'immagine o scollegando l'alimentazione per alcune ore.

SERVIZIO CLIENTI

NOTE

- Se dovete restituire l'unità per assistenza e l'imballo originale risulta essere manomesso o mancante, contattate il Vs. Rivenditore o il centro assistenza iiyama.

PULIZIA

ATTENZIONE

- Se rovesciate del liquido sul monitor durante la pulizia staccate immediatamente l'alimentazione e contattate il Vs. Rivenditore o il centro assistenza iiyama.

PRECAUZIONI

- Per ragioni di sicurezza spegnete il monitor e staccate l'alimentazione prima di pulire.

NOTE

- Non graffiare lo schermo con oggetti rigidi ed abrasivi.
- Non usare mai uno dei seguenti solventi. Questi potrebbero causare danni all'involucro ed allo schermo:

Solventi	Spray-tipo più pulito	Benzina
Paste abrasive	Cera	Solventi acidi o alcalini
- L'involucro a contatto per lungo tempo con elementi di plastica o gomma potrebbe degenerarsi o perdere la sua colorazione.

INVOLUCRO Pulire con un panno umido di un detergente non aggressivo quindi asciugare con un panno asciutto.

SCHERMO LCD E' raccomandabile effettuare una pulizia periodica con un panno morbido asciutto. Non usare carta perchè potrebbe danneggiare lo schermo LCD.

PRIMA DI UTILIZZARE IL MONITOR

CARATTERISTICHE

- ◆ Supporta risoluzioni fino a 2880 × 1620 (Risoluzione Nativa 2560 × 1440)
- ◆ Alto Contrasto 1000:1 (Tipico), Disponibile funzione Adv. Contrast / Luminosità 350 cd/m² (Tipico) / Tempo di risposta rapido 5ms (Grigio a grigio)
- ◆ Supporta AMD FreeSync™ Technology (Attraverso l'ingresso HDMI/ DisplayPort)
- ◆ Flicker free
- ◆ Blue Light Reducer
- ◆ Digital Character Smoothing
- ◆ Altoparlanti Stereo
2 × 2,5W Altoparlanti Stereo
- ◆ Plug & Play VESA DDC2B Compliant
Windows® Vista/7/8/8,1/10 Compliant
- ◆ Gestione Alimentazione (VESA DPMS Compliant)
- ◆ VESA Mounting Standard (100mm×100mm) Compliant
- ◆ Foro per blocco di sicurezza

CONTROLLARE IL CONTENUTO DELL'IMBALLO

I seguenti accessori sono inclusi nell'imballo. Controllate che siano tutti presenti. Se qualcosa risulta mancante o danneggiato contattate per favore il Vs. Rivenditore o il centro assistenza iiyama.

- Power Cable*¹
- HDMI Cable
- DisplayPort Cable
- Base
- Vitei per il fissaggio basamento 3pz*²
- Safety Guide
- Quick Start Guide

PRECAUZIONI

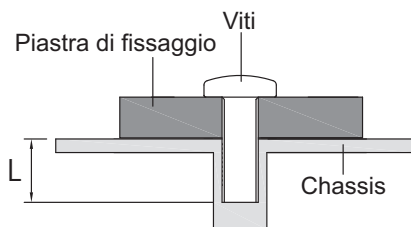
*¹ Il rating del cavo di alimentazione incluso in 120V è di 10A/125V. Se state usando un alimentatore con un rating più alto dovete usare un cavo con rating 10A/250V. La garanzia non risponde per problemi causati dall'utilizzo di un cavo non fornito dal produttore.

*² Accessori per ProLite XB2788QS.

MONTAGGIO A MURO

PRECAUZIONI

- Quando si utilizza il montaggio a parete, verificare gli spessori della fase di montaggio. Serrare la vite M4 con rondella verificando la lunghezza "L" di 7mm per fissare il monitor. Una vite più lunga può provocare scosse elettriche o danni per il rischio di venire a contatto con parti elettriche all'interno del monitor.
- Si prega di controllare se la parete o il soffitto possono sostenere il peso del monitor prima di montarlo.



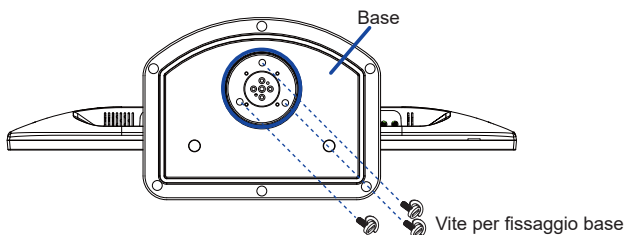
MONTAGGIO E SMONTAGGIO BASE : ProLite XB2788QS

PRECAUZIONI

- Mettere il monitor su una superficie stabile. Il monitor può causare lesioni o danni se cade.
- Non far subire forti impatti al monitor. Può causare danni.
- Scollegare il monitor prima della rimozione o installazione per evitare scosse elettriche o danni.

<Installazione>

- ① Mettere un pezzo di panno morbido sul tavolo per evitare che il monitor si graffi. Posizionare il monitor su un tavolo con la parte anteriore rivolta verso il basso.
- ② Trattenerlo e spingere la base.
- ③ Usare le viti a serraggio manuale per assicurare la base sulla piantana.

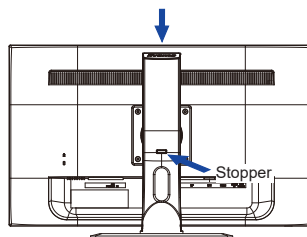


<Rimozione>

- ① Mettere un pezzo di panno morbido sul tavolo per evitare che il monitor si graffi. Posizionare il monitor su un tavolo con la parte anteriore rivolta verso il basso.
- ② Svitare le viti a serraggio manuale per rimuovere la base dalla piantana.

<Stopper>

Collocare il monitor su una superficie piana. Premere il tasto sul retro della piantana spingendo il monitor dall'alto. Prestare particolare attenzione in quanto la piantana è caricata a molla ed il supporto potrebbe espandersi velocemente.



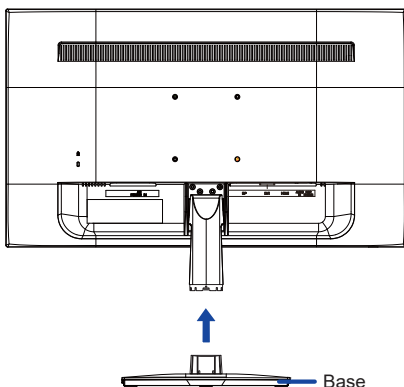
MONTAGGIO E SMONTAGGIO BASE : ProLite X2788QS

PRECAUZIONI

- Mettere il monitor su una superficie stabile. Il monitor può causare lesioni o danni se cade.
- Non far subire forti impatti al monitor. Può causare danni.
- Scollegare il monitor prima della rimozione o installazione per evitare scosse elettriche o danni.

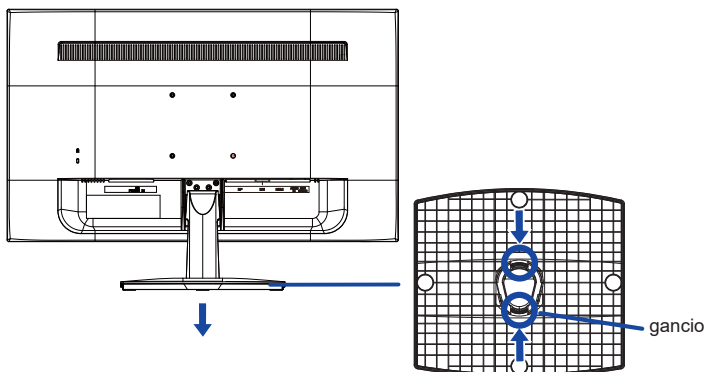
<Installazione>

- ① Mettere un pezzo di panno morbido sul tavolo per evitare che il monitor si graffi. Posizionare il monitor su un tavolo con la parte anteriore rivolta verso il basso.
- ② Trattenete il monitor e spingete la base piatta fino a quando non scatta in posizione sicura.

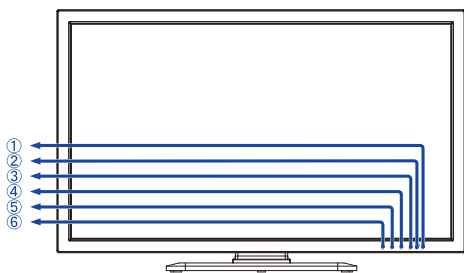


<Rimozione>

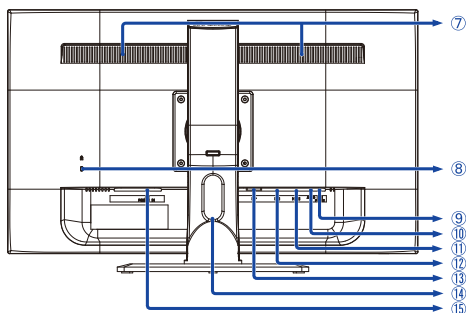
- ① Mettere un pezzo di panno morbido sul tavolo per evitare che il monitor si graffi. Posizionare il monitor su un tavolo con la parte anteriore rivolta verso il basso.
- ② Premere e tenere premuto i ganci all'interno, e tirare il supporto.



CONTROLLO E CONNESSIONI : ProLite XB2788QS



<Front>



<Indietro>

- ① Tasto accensione ()
- ② Indicatore di alimentazione
- NOTE** Blue: Funzionamento normale
Arancio: Risparmio energia
- ③ Tasto Ingresso / Selezione (INPUT/SELECT)*
- ④ Tasto Su / Regolazione Audio ( / )*
- ⑤ Tasto Giù / i-Style Mode ( / i)*
- ⑥ Tasto Menu (MENU/EXIT)

⑦ Altoparlanti

⑧ Foro per blocco di sicurezza

NOTE È possibile fissare una serratura di sicurezza e per evitare che il monitor venga rimosso senza la vostra autorizzazione.

⑨ Headphone Connector (EARPHONE)

⑩ Audio Connector (AUDIO IN)

⑪ HDMI Connector (HDMI)

⑫ DVI-D 24pin Connector (DVI)

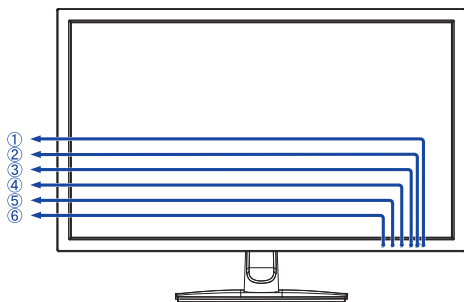
⑬ DisplayPort Connector (DP)

⑭ Foro cavi

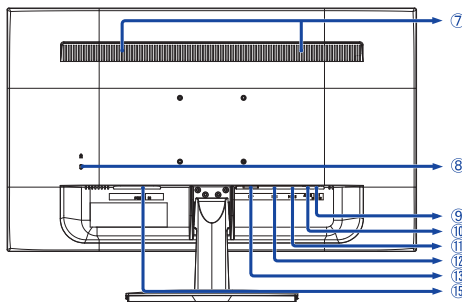
⑮ AC Connector(~ : Alternating current) (AC POWER IN)

* È possibile saltare le voci di menu e visualizzare direttamente la scala di regolazione.







CONTROLLO E CONNESSIONI : ProLite X2788QS



<Front>



<Indietro>

- ① Tasto accensione ()
- ② Indicatore di alimentazione
NOTE Blue: Funzionamento normale
Arancio: Risparmio energia
- ③ Tasto Ingresso / Selezione (INPUT/SELECT)*
- ④ Tasto Su / Regolazione Audio ( / )*
- ⑤ Tasto Giù / i-Style Mode ( / )*
- ⑥ Tasto Menu (MENU/EXIT)
- ⑦ Altoparlanti
- ⑧ Foro per blocco di sicurezza
NOTE È possibile fissare una serratura di sicurezza e per evitare che il monitor venga rimosso senza la vostra autorizzazione.
- ⑨ Headphone Connector (EARPHONE)
- ⑩ Audio Connector (AUDIO IN)
- ⑪ HDMI Connector (HDMI)
- ⑫ DVI-D 24pin Connector (DVI)
- ⑬ DisplayPort Connector (DP)
- ⑮ AC Connector ( : Alternating current) (AC POWER IN)

* È possibile saltare le voci di menu e visualizzare direttamente la scala di regolazione.

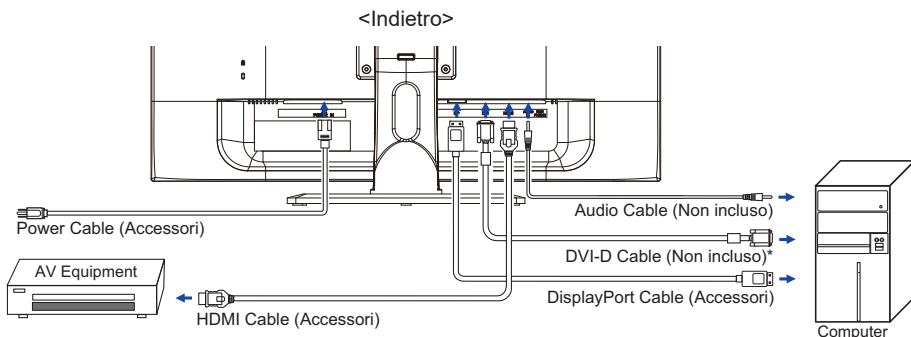
COLLEGARE IL VOSTRO MONITOR : ProLite XB2788QS

- 1 Assicuratevi che sia il computer che il monitor siano spenti.
- 2 Connettere il computer al monitor con apposito cavo di segnale video.
- 3 Collegare il monitor a un dispositivo audio con il cavo Audio per computer quando si utilizza la funzionalità audio.
- 4 Connettere prima il cavo di alimentazione al monitor e poi all'alimentatore.
- 5 Accendere il monitor ed il computer.

NOTE

- Il cavo segnale video usato per connettere il monitor al computer può variare a seconda del computer usato. Una connessione errata può causare seri problemi ad entrambi gli apparecchi. Il cavo fornito con il monitor si riferisce ad una connessione standard. Se è richiesta una connessione speciale contattate il Vs. rivenditore o iiyama.
- Per connettere ad un computer Macintosh contattate il Vs. Rivenditore o iiyama per un idoneo adattatore.
- Assicuratevi di stringere le viti di fissaggio manuali per ogni cavo di segnale.

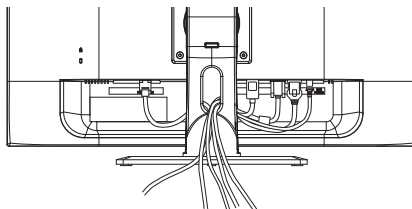
[Esempio di connessione]



* Il cavo DVI dual-link non è fornito con il monitor. Se usate un cavo DVI dual-link di scarsa qualità si potrebbero avere interferenze elettromagnetiche. Si prega di contattare il Centro di Supporto di Iiyama nel vostro paese se si desidera collegare il monitor tramite l'ingresso DVI.

[Raccogliere cavi]

- 1 Inserire i cavi attraverso il foro di passaggio.
- 2 Raccogliere i cavi sul retro del basamento.



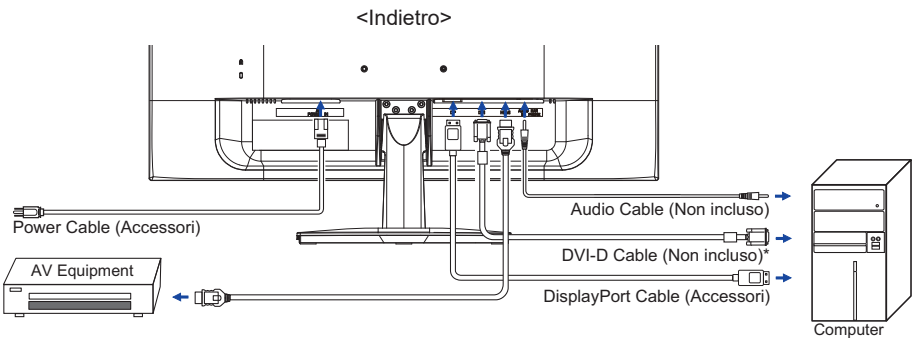
COLLEGARE IL VOSTRO MONITOR : ProLite X2788QS

- ① Assicuratevi che sia il computer che il monitor siano spenti.
- ② Connettere il computer al monitor con apposito cavo di segnale video.
- ③ Collegare il monitor a un dispositivo audio con il cavo Audio per computer quando si utilizza la funzionalità audio.
- ④ Connettere prima il cavo di alimentazione al monitor e poi all'alimentatore.
- ⑤ Accendere il monitor ed il computer.

NOTE

- Il cavo segnale video usato per connettere il monitor al computer può variare a seconda del computer usato. Una connessione errata può causare seri problemi ad entrambi gli apparecchi. Il cavo fornito con il monitor si riferisce ad una connessione standard. Se è richiesta una connessione speciale contattate il Vs. rivenditore o iiyama.
- Per connettere ad un computer Macintosh contattate il Vs. Rivenditore o iiyama per un idoneo adattatore.
- Assicuratevi di stringere le viti di fissaggio manuali per ogni cavo di segnale.

[Esempio di connessione]



* Il cavo DVI dual-link non è fornito con il monitor. Se usate un cavo DVI dual-link di scarsa qualità si potrebbero avere interferenze elettromagnetiche. Si prega di contattare il Centro di Supporto di Iiyama nel vostro paese se si desidera collegare il monitor tramite l'ingresso DVI.

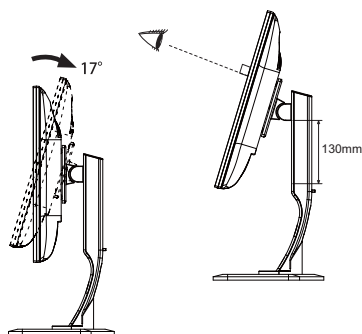
SETTAGGI COMPUTER

■ Segnali di frequenza

Cambiare le frequenze desiderate come da pagina 28: FREQUENZE CONFORMI.

REGOLAZIONE DELL'ALTEZZA E DELL'ANGOLO DI VISUALIZZAZIONE : ProLite XB2788QS

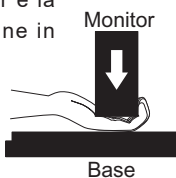
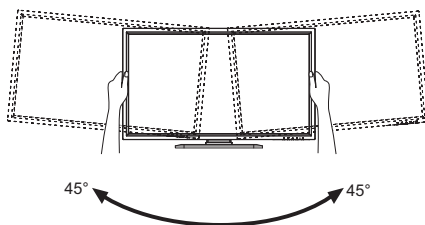
- Per una visualizzazione ottimale si consiglia di posizionarsi direttamente di fronte all'intera superficie del monitor, quindi regolare il monitor, altezza e inclinazione alle proprie preferenze.
- Mantenere il supporto in modo che il monitor non cada quando si modifica l'altezza o l'angolo del monitor.
- È possibile regolare l'altezza fino a 130mm, angolo di 45 gradi a destra e a sinistra, 17 gradi verso l'alto.



NOTE ■ Non toccare lo schermo LCD quando si modifica l'altezza o l'angolo. Si possono causare danni o rompere il display a cristalli liquidi.

■ Particolare attenzione è richiesta per non schiacciare le dita o le mani quando si modifica l'altezza o l'angolo di inclinazione.

■ Agire con cautela per evitare di schiacciarsi le dita tra il monitor e la scrivania durante la regolazione in altezza.

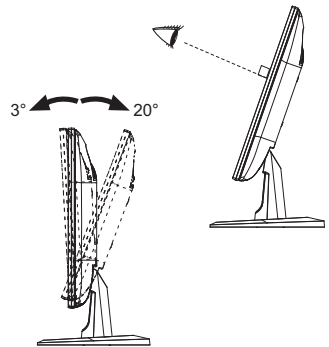


REGOLAZIONE DELL'ANGOLO DI VISUALE : ProLite X2788QS

- Per una visualizzazione ottimale si consiglia di esaminare l'intera superficie del monitor.
- Mantenere il supporto in modo che il monitor non cada quando si modifica l'angolo del monitor.
- È possibile regolare l'angolo fino a 20° verso l'alto, 3° verso il basso.
- Al fine di garantire una sana e rilassante posizione del corpo quando si utilizza il monitor, si consiglia che l'angolo non debba superare i 10 gradi. Regolare l'angolazione del monitor a proprio piacimento.

NOTE

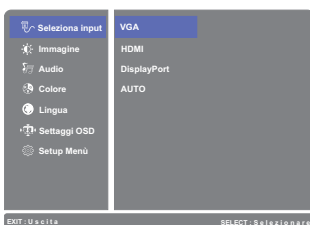
- Non toccare lo schermo LCD quando si modifica l'angolo. Si possono causare danni o rompere il display a cristalli liquidi.
- Particolare attenzione è richiesta per non schiacciare le dita o le mani quando si modifica l'angolo di inclinazione.




UTILIZZO DEL MONITOR

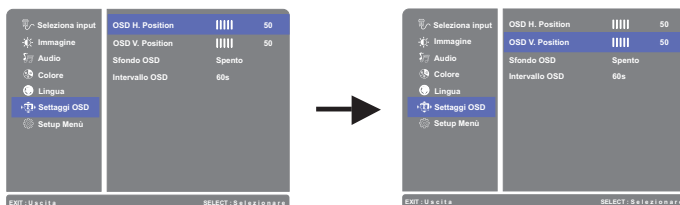
Per un'immagine ottimale il tuo monitor iiyama è stato presettato dal fabbricante con le opzioni mostrate a pag. 28. Potete regolare l'immagine seguendo le operazioni mostrate di seguito.

- 1 Premete il tasto **MENU** per avviare la funzione OSD. Ci sono ulteriori sotto Menu attivabili tramite i pulsanti ◀ / ▶.



- 2 Selezionare la voce di menu che contiene l'icona della regolazione che si desidera fare. Premere il tasto **SELECT** per aprire la pagina. Usare i pulsanti ◀ / ▶ per evidenziare la regolazione desiderata.
- 3 Premere nuovamente il tasto **SELECT**. Usate i pulsanti ◀ / ▶ per le appropriate regolazioni e settaggi.
- 4 Premere il tasto **EXIT** per abbandonare il menù. I settaggi effettuati verranno automaticamente salvati.

Per esempio, per settare il posizionamento in verticale di OSD, selezionare Menù dallo  (Settaggi OSD). Viene visualizzata una pagina di regolazione dopo aver premuto il tasto **SELECT**. Quindi selezionare "V. Position" tramite i pulsanti ◀ / ▶.



Premere nuovamente il tasto **SELECT**. Quindi, utilizzare il ◀ / ▶ pulsanti per modificare la posizione verticale. Il posizionamento in verticale dello schermo si modificherà durante l'operazione.



Una volta premuto il tasto **EXIT** tutte le modifiche verranno salvate.

NOTE

- Quando le operazioni vengono interrotte durante la regolazione, il menu OSD scompare quando il periodo di tempo impostato per il Timeout viene superato. Inoltre, il tasto **MENU** può essere usato per il ritorno al menu precedente e disattivare la modalità On Screen Display.
- Tutte le modifiche vengono salvate automaticamente quando si abbandona il menù OSD. Evitare di sconnettere l'alimentazione durante l'uso del Menù.

REGOLAZIONE CONTENUTI MENU



Seleziona input Input Select **Diretto**

Regolazioni	Problemi / Opzioni	Pulsanti da premere
Seleziona input Input Select	DVI	Seleziona ingresso DVI.
	HDMI	Seleziona ingresso HDMI.
	DisplayPort	Seleziona ingresso DisplayPort.
	AUTO	Ricerca di una sorgente di ingresso disponibile selezionata automaticamente.

NOTE Tuttavia verrà automaticamente selezionata quando una sola sorgente è in uso. Nella modalità di gestione del risparmio di energia la commutazione di ingresso è disabilitata. Sorgente d'ingresso determinata, non selezionata automaticamente quando DVI, HDMI e DisplayPort sono selezionate.

Diretto

È possibile saltare le voci di menu e visualizzare una scala direttamente mediante il seguente pulsante operazioni.

- Seleziona input: Premere il tasto INPUT quando il Menu non viene visualizzato.



Immagine Picture

Regolazioni	Problemi / Opzioni		Pulsanti da premere
Luminosità ^{*1,2} Brightness	Troppo scuro Troppo chiaro		
Contrasto ^{*2} Contrast	Troppo debole Troppo intenso		
Nitidezza Sharpness	È possibile modificare la qualità dell'immagine da 0 a 100 (tenue a nitido). Premere il tasto per modificare la qualità dell'immagine in ordine numerico. Premere il tasto per modificare la qualità dell'immagine in senso inverso ordine numerico. Regolare la qualità dell' immagine con una risoluzione inferiore a 2560 × 1440 pixel. È possibile modificare la qualità dell'immagine.		
Overdrive ^{*2} Overdrive	Spento / -2 / -1 / 0 / +1 / +2 Migliorerà il tempo di risposta del livello di grigio del pannello LCD. Un livello superiore si traduce in un tempo di risposta più veloce.		
Contrasto Avanzato ^{*2} Adv. Contrast	Spento	Rapporto di contrasto	
	Acceso	Maggiore rapporto di contrasto	
Mode ECO ^{*2} ECO Mode	Spento	Normale	
	1	Luminosità di retroilluminazione ridotta.	
	2	Luminosità di retroilluminazione ridotta più di 1.	
Blue Light Reducer ^{*2} Blue Light Reducer	Spento	Typical	
	1	Luce Blu ridotta.	
	2	Luce Blu ridotta più che Mode1.	
	3	Luce Blu ridotta più che Mode2.	

Diretto






^{*1} Regolare la luminosità quando state usando il monitor in una stanza scura e ritenete lo schermo troppo luminoso.

^{*2} Vedi pagina 18 per Matrice funzioni disattivate.

Diretto

È possibile saltare le voci di menu e visualizzare una scala direttamente mediante il seguente pulsante operazioni.

- Blue Light Reducer: Premere e tenere premuto il tasto INPUT per circa 2 secondi quando il Menu non viene visualizzato.

 Audio Audio Diretto			
Regolazioni	Problemi / Opzioni		Pulsanti da premere
Volume Volume	Troppo tenue Troppo forte		   
Disattiva audio Mute Diretto	Attivato	Spegnerne l'audio temporaneamente.	
	Disattivato	Ritornare al volume al livello precedente.	
Sel ing audio * Audio Input	Line-In	Seleziona ingresso Line-In.	
	HDMI	Seleziona ingresso HDMI.	
	DisplayPort	Seleziona ingresso DisplayPort.	

* Adatto solo per ingresso HDMI/DisplayPort.

Diretto

È possibile saltare le voci di menu e visualizzare una scala direttamente mediante il seguente pulsante operazioni.

- Audio: Premere il tasto ► quando il Menu non viene visualizzato.
- Disattiva audio: Premere e tenere premuto il tasto ► per circa 2 secondi quando il Menu non viene visualizzato.

Attivazione e disattivazione audio vengono commutate come segue premendo il tasto ► successivamente.



Colore * Color

Regolazioni	Problemi / Opzioni		Pulsanti da premere
Caldo Warm	Rossastra		
Normale Normal	Verdastra		
Freddo Cool	Bluastra		
Colori Utente User Color	Rosso	Troppo debole	
	Verde		
	Blu	Troppo forte	
i-Style Color i-Style Color	Spento	Ritorno ad uno stato di regolazione dei colori tranne i-Style Color.	
	Standard	Per configurazione generale e settaggi monitor di base.	
	Giochi	Per ambiente di gioco PC.	
	Cinema	Per filmati.	
	Scenario	Per mostrare immagini di paesaggi all'aperto.	
	Testo	Per la modifica del testo e la visualizzazione in un ambiente di elaborazione testi.	

* Vedi pagina 18 per Matrice funzioni disattivate.

Diretto

È possibile saltare le voci di menu e visualizzare una scala direttamente mediante il seguente pulsante operazioni.

- i-Style Color : Premere il tasto i quando il Menu non viene visualizzato.



Lingua Language

Regolazioni	Problemi / Opzioni		Pulsanti da premere	
Lingua Language	English	Inglese	Česky	Ceco
	Français	Francese	Русский	Russo
	Deutsch	Tedesco	日本語	Giapponese
	Nederlands	Olandese	简体中文	Cinese semplificato
	Polski	Polacco	繁體中文	Cinese tradizionale
	Italiano	Italiano		




Settaggi OSD OSD Settings

Regolazioni	Problemi / Opzioni		Pulsanti da premere	
OSD H. Position OSD H. Position	OSD troppo a sinistra		←	→
	OSD troppo a destra		←	→
OSD V. Position OSD V. Position	OSD troppo basso		↑	↓
	OSD troppo alto		↑	↓
Sfondo OSD OSD Background	Acceso	Lo sfondo della modalità OSD è trasparente.		
	Spento	Sfondo OSD è spento.		
Intervallo OSD OSD Time Out	È possibile impostare la durata del display OSD. 5 / 15 / 30 / 60 secondi		←	→



Setup Menù Setup Menu

Regolazioni	Problemi / Opzioni		Pulsanti da premere
Regolazione modo Video Video Mode Adjust	schermo intero	Visualizzazione a schermo intero	
	formato schermo *	Espansione aspetto display	
	punto per punto	Visualizzare l'immagine punto per punto	
FreeSync-DP FreeSync-DP	Acceso	Abilitare la funzione FreeSync su DP.	
	Spento	La funzione FreeSync su DP è spento.	
FreeSync-HDMI FreeSync-HDMI	Acceso	Abilitare la funzione FreeSync su HDMI.	
	Spento	La funzione FreeSync su HDMI è spento.	
Logo iniziale Opening Logo	Acceso	iiyama logo mostrato quando il monitor è acceso.	
	Spento	iiyama logo non mostrato quando il monitor è acceso.	
LED LED	Acceso	L'indicatore di alimentazione è acceso.	
	Spento	L'indicatore di alimentazione è spento.	
NOTE Disattivare l'LED quando si è infastiditi dalla luce.			
Informazioni Information	Visualizza le informazioni riguardanti il segnale di ingresso proveniente dalla scheda grafica del computer. <Esempio>		
		NOTE	Vedere la scheda grafica guida utente per ulteriori informazioni sulla modifica della risoluzione e refresh.
Reset Reset	Preimpostato in fabbrica ripristino dei dati.		

* Opzione non disponibile con risoluzione 16:9.

● Modalità Blocco

<OSD Menu>

1. Il blocco dell'OSD verrà attivato premendo i tasti sulla parte anteriore MENU e ► per circa 5 secondi. Se si tenta di accedere all'OSD premendo uno qualsiasi dei pulsanti MENU, ◀, ► e INPUT, il messaggio "OSD bloccato" viene visualizzato sullo schermo.
2. Il blocco OSD sarà disattivato premendo il pulsante anteriore nuovamente MENU e ► per circa 5 secondi.

<Power Switch>

1. L'interruttore di alimentazione sarà attivato premendo il pulsante anteriore MENU e ◀ per circa 10 secondi. Blocco dell'interruttore di alimentazione significa che non si potrà spegnere il monitor mentre l'interruttore di alimentazione è bloccato. Se premuto in questa modalità apparirà il messaggio "pulsante di accensione bloccato" sullo schermo.
2. L'interruttore di alimentazione sarà disattivato premendo il pulsante anteriore MENU e ◀ ancora per circa 10 secondi.

■ Matrice funzioni disattivate

		Dopo abilitazione funzioni						
		Contrasto Avanzato	Mode ECO	Colore	Blue Light Reducer	Luminosità	Contrasto	Overdrive
Funzioni consentite	Contrasto Avanzato	—	×	○	×	×	○	○
	Mode ECO	×	—	○	○	×	○	○
	i-Style Color	×	×	—	×	×	×	○
	Blue Light Reducer	×	×	×	—	×	○	○

○ : regolabile

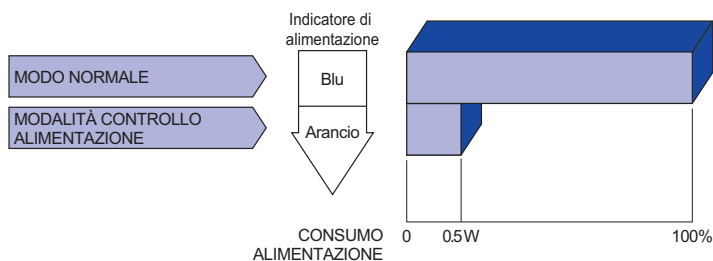
× : disattivato

CARATTERISTICHE RISPARMIO ENERGETICO

La funzione di gestione dell'alimentazione di questo prodotto è conforme ai requisiti di risparmio energetico VESA DPMS. Quando è attivato, automaticamente riduce il consumo di potenza non necessario del monitor quando il computer non è in uso. Per utilizzare la funzione, il monitor deve essere collegato ad un computer compatibile VESA DPMS. La funzione di gestione della potenza, comprese tutte le impostazioni del timer è configurato dal sistema operativo. Controllare il manuale del sistema operativo per informazioni su come questo può essere configurato.

■ Modalità Controllo Alimentazione

Modalità di gestione del risparmio di energia quando il H-segno di sincronizzazione / V-segno di sincronizzazione / H e V i segnali di sincronizzazione dal computer sono spenti, il monitor entra in modalità di risparmio energetico che riduce il consumo di potenza inferiore a 0,5 W. Lo schermo diventa scuro. Dalla modalità di gestione del risparmio di energia, l'immagine riappare in alcuni secondi quando si toccano la tastiera o il mouse.



NOTE

- Anche quando si utilizza la modalità di gestione del risparmio di energia, il monitor consuma elettricità. Spegnerne l'interruttore di accensione ogni volta che il monitor non è in uso, durante la notte e nei fine settimana, per evitare sprechi di energia.
- E' possibile che il segnale video dal computer sia presente mentre il segnale H o V di sincronizzazione sia mancante. In questo caso l'alimentazione potrebbe non funzionare propriamente.

RISOLUZIONE DEI PROBLEMI

Se il monitor smette di funzionare correttamente, verificate i seguenti punti per una possibile soluzione.

1. Eseguite i settaggi descritti nella sezione UTILIZZO DEL MONITOR a seconda del problema riscontrato. Se il monitor non mostra alcuna immagine saltate al punto 2.
2. Verificate i seguenti punti se non trovate opportuna soluzione nella sezione UTILIZZO DEL MONITOR o se il problema persiste.
3. Se incontrate un problema non descritto a seguire o che non potete risolvere, contattate il VS. Rivenditore o un centro assistenza iiyama.

Problemi

Check

- ① L'immagine non appare.

(Indicatore di alimentazione non si accende.)

- Il cavo di alimentazione è nella presa.
- L'alimentazione è accesa.
- La presa di corrente funziona. Per favore verificate con un altro equipaggiamento.

(Indicatore di alimentazione è blu.)

- Se il salva schermo bianco è attivo, toccare la tastiera o il mouse.
- Aumentare il contrasto e/o la luminosità.
- Il computer è acceso.
- Il cavo di segnale è correttamente connesso.
- Il segnale di sincronizzazione del computer è compreso nelle specifiche del monitor.

(Indicatore di alimentazione è arancione.)

- Se il monitor è nella modalità controllo alimentazione, toccare la tastiera o il mouse.
- Il computer è acceso.
- Il cavo di segnale è correttamente connesso.
- Il segnale di sincronizzazione del computer è compreso nelle specifiche del monitor.

- ② lo schermo non è sincronizzato.

- Il cavo di segnale è correttamente connesso.
- Il segnale di sincronizzazione del computer è compreso nelle specifiche del monitor.
- Il livello di uscita video del computer è compreso nelle specifiche del monitor.

- ③ lo schermo non è centrato.

- Il segnale di sincronizzazione del computer è compreso nelle specifiche del monitor.

- ④ lo schermo è troppo chiaro o troppo scuro.

- Il livello di uscita video del computer è compreso nelle specifiche del monitor.

- ⑤ lo schermo trema.

- Il voltaggio di alimentazione è compreso nelle specifiche del monitor.
- Il segnale di sincronizzazione del computer è compreso nelle specifiche del monitor.

Problemi

Check

- ⑥ **nessun audio.**
- Gli strumenti audio (computer etc) sono ON.
 - Il cavo audio è correttamente connesso.
 - Il volume è acceso.
 - La funzione Mute è spenta.
 - The audio output level of the audio equipment is within the specification of the monitor.
- ⑦ **L'audio è troppo forte o troppo debole.**
- Il livello di uscita audio è compreso nelle specifiche del monitor.
- ⑧ **Si udisce uno strano rumore.**
- Il cavo audio è correttamente connesso.

INFORMAZIONI SUL RICICLAGGIO

Per il rispetto dell'ambiente per favore non disperdete il monitor.
Visitate il nostro sito: www.iiyama.com/recycle per il riciclaggio.

APPENDICE

Design e specifiche sono soggette a cambiamenti senza comunicazione anticipata.

SPECIFICHE : ProLite XB2788QS

Dimensione categoria	27"	
Pannello LCD	Tecnologia Pannello	Tecnologia Pannello IPS
	Dimensione	Diagonale: 27" (68,5cm)
	Pixel pitch	0,233mm H × 0,233mm V
	Luminosità	350cd/m ² (Tipici)
	Ratio di Contrasto	1000 : 1 (Tipici), Disponibile funzione Adv. Contrast
	Angolo visibile	Destro / Sinistro : 89 gradi, Su / Giù : 89 gradi (Tipici)
Tempo Risposta	5ms (Grigio a grigio)	
Colori Display	DVI : Circa. 16,7 milione HDMI/DisplayPort : Circa. 1,07 miliardi	
Frequenza Sync	DVI : Orizzontale: 30,0-100,0kHz, Verticael: 55-75Hz HDMI (FreeSync: Spento) : Orizzontale: 30,0-90,0kHz, Verticael: 50-75Hz HDMI (FreeSync: Acceso) : Orizzontale: 30,0-90,0kHz, Verticael: 40-60Hz DisplayPort (FreeSync: Spento) : Orizzontale: 30,0-100,0kHz, Verticael: 50-75Hz DisplayPort (FreeSync: Acceso) : Orizzontale: 30,0-100,0kHz, Verticael: 40-60Hz	
Risoluzione Nativa	2560 × 1440, 3,7 MegaPixels	
Massima risoluzione supportata	DVI : 2880 x 1620 60Hz HDMI (FreeSync: Spento) : 2560 x 1440 60Hz HDMI (FreeSync: Acceso) : 2560 x 1440 60Hz DisplayPort (FreeSync: Spento) : 2880 x 1620 60Hz DisplayPort (FreeSync: Acceso) : 2880 x 1620 60Hz	
Connettori Ingresso	DVI-D 24 pin, HDMI, DisplayPort	
Plug & Play	VESA DDC2B™	
Segnali Ingresso Video	DVI (Digital Visual Interface Standard Rev. 1,0) conforme HDMI, DisplayPort	
Connettori ingresso audio	ø 3,5mm mini jack (Stereo)	
Ingresso segnali audio	1,0Vrms massimo	
Connettori uscita audio	ø 3,5mm mini jack (Stereo)	
Altoparlanti	2,5W × 2 (Stereo)	
Dimensione massima dello schermo	596,7mm L × 335,7mm A / 23,5" L × 13,2" A	
Sorgente Alimentazione	100-240VAC, 50/60Hz, 1,0A	
Consumo di alimentazione*	41W tipici, modo alimentazione: 0,5 W massimo Classe efficienza energetica: C	
Dimensioni / Peso netto	643,5 × 412,0 - 542,0 × 230,0mm / 25,3 × 16,2 - 21,4 × 9,1" (L×A×P) 6,2kg / 13,66lbs	
Angolo di inclinazione	Verso l'alto: 17 gradi, Destro/Sinistro: 45 gradi	
Considerazioni ambientali	Esercizio: Temperatura 5 to 35°C / 41 to 95°F Umidità 10 to 80% (No condensa) Deposito: Temperatura -20 to 60°C / -4 to 140°F Umidità 5 to 85% (No condensa)	
Approvals	CE, TÜV-Bauart, CU, VCCI-B, PSE	

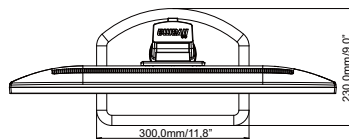
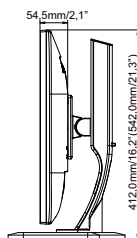
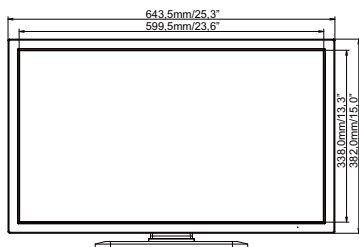
NOTE * Impianto Audio non è collegato.

SPECIFICHE : ProLite X2788QS

Dimensione categoria	27"		
Pannello LCD	Tecnologia Pannello	Tecnologia Pannello IPS	
	Dimensione	Diagonale: 27" (68,5cm)	
	Pixel pitch	0,233mm H × 0,233mm V	
	Luminosità	350cd/m ² (Tipici)	
	Ratio di Contrasto	1000 : 1 (Tipici), Disponibile funzione Adv. Contrast	
	Angolo visibile	Destro / Sinistro : 89 gradi, Su / Giù : 89 gradi (Tipici)	
	Tempo Risposta	5ms (Grigio a grigio)	
Colori Display	DVI : Circa. 16,7 milione HDMI/DisplayPort : Circa. 1,07 miliardi		
Frequenza Sync	DVI : Orizzontale: 30,0-100,0kHz, Verticael: 55-75Hz HDMI (FreeSync: Spento) : Orizzontale: 30,0-90,0kHz, Verticael: 50-75Hz HDMI (FreeSync: Acceso) : Orizzontale: 30,0-90,0kHz, Verticael: 40-60Hz DisplayPort (FreeSync: Spento) : Orizzontale: 30,0-100,0kHz, Verticael: 50-75Hz DisplayPort (FreeSync: Acceso) : Orizzontale: 30,0-100,0kHz, Verticael: 40-60Hz		
Risoluzione Nativa	2560 × 1440, 3,7 MegaPixels		
Massima risoluzione supportata	DVI : 2880 x 1620 60Hz HDMI (FreeSync: Spento) : 2560 x 1440 60Hz HDMI (FreeSync: Acceso) : 2560 x 1440 60Hz DisplayPort (FreeSync: Spento) : 2880 x 1620 60Hz DisplayPort (FreeSync: Acceso) : 2880 x 1620 60Hz		
Connettori Ingresso	DVI-D 24 pin, HDMI, DisplayPort		
Plug & Play	VESA DDC2B™		
Segnali Ingresso Video	DVI (Digital Visual Interface Standard Rev. 1,0) conforme HDMI, DisplayPort		
Connettori ingresso audio	ø 3,5mm mini jack (Stereo)		
Ingresso segnali audio	1,0Vrms massimo		
Connettori uscita audio	ø 3,5mm mini jack (Stereo)		
Altoparlanti	2,5W × 2 (Stereo)		
Dimensione massima dello schermo	596,7mm L × 335,7mm A / 23,5" L × 13,2" A		
Sorgente Alimentazione	100-240VAC, 50/60Hz, 1,0A		
Consumo di alimentazione*	41W tipici, modo alimentazione: 0,5 W massimo Classe efficienza energetica: C		
Dimensioni / Peso netto	643,5 × 462,0 × 242,0mm / 25,3 × 18,2 × 9,5" (L×A×P) 4,4kg / 9,70lbs		
Angolo di inclinazione	Verso l'alto: 20 gradi, verso il basso: 3 gradi		
Considerazioni ambientali	Esercizio:	Temperatura	5 to 35°C / 41 to 95°F
		Umidità	10 to 80% (No condensa)
	Deposito:	Temperatura	-20 to 60°C / -4 to 140°F
		Umidità	5 to 85% (No condensa)
Approvals	CE, TÜV-Bauart, CU, VCCI-B, PSE		

NOTE * Impianto Audio non è collegato.

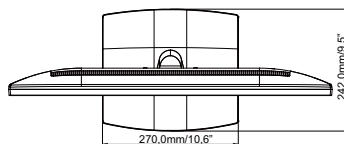
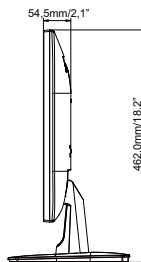
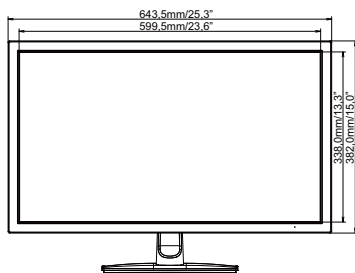
DIMENSIONI : ProLite XB2788QS



() : Massimo spazio di regolazione

* Sporgenza non inclusa.

DIMENSIONI : ProLite X2788QS



* Sporgenza non inclusa.

FREQUENZE CONFORMI

Modalità video			Frequenza orizzontale	Frequenza verticale	Dot Clock
VESA	VGA	640 × 480	31,469kHz	59,940Hz	25,175MHz
			37,500kHz	75,000Hz	31,500MHz
	SVGA	800 × 600	37,879kHz	60,317Hz	40,000MHz
			46,875kHz	75,000Hz	49,500MHz
	XGA	1024 × 768	48,363kHz	60,004Hz	65,000MHz
			60,023kHz	75,029Hz	78,750MHz
	SXGA	1280 × 1024	63,981kHz	60,020Hz	108,000MHz
			79,976kHz	75,025Hz	135,000MHz
	Full HD	1920 × 1080	67,500kHz	60,000Hz	148,500MHz
	QWXGA	2048 × 1152	71,584kHz	60,000Hz	197,000MHz
WQHD	2560 × 1440	88,787kHz	59,951Hz	241,500MHz	
	2880 × 1620	99,960kHz	60,000Hz	303,880MHz	

NOTE

*1 Solo Ingressi DVI e DisplayPort.

*2 DVI : Usare il cavo di segnale allegato DVI-D dual link.

*3 Come l'immagine viene compressa, i testi e le linee diventano più sottili.