

MANUALE UTENTE

ProLite

LCD Monitor

ProLite XB2474HS
ProLite X2474HS
ProLite XB2474HV
ProLite X2474HV

Grazie per aver scelto un prodotto iiyama.
Vi raccomandiamo di dedicare alcuni minuti
alla lettura di questo manuale prima di
installare ed accendere questo prodotto.
Mantenete questo manuale in un posto sicuro
per futuri utilizzi.

ITALIANO

MARCHIO CE DICHIARAZIONE DI CONFORMITA'

Questo monitor LCD è conforme ai requisiti della CE/UE Direttiva 2014/30 "Direttiva EMC", 2014/35 "Direttiva Bassa Tensione", 2009/125, "Direttiva ErP" e 2011/65/UE "Direttiva RoHS".
Il elettro-sensibilità magnetica è stato scelto ad un livello che consente il funzionamento in aree residenziali, commerciali e industriali locali e piccole imprese, sia all'interno che all'esterno degli edifici. Ogni luogo di funzionamento è caratterizzato dal locale sistema di alimentazione pubblico a bassa tenzione.

IYAMA CORPORATION: Wijkemeerstraat 8, 2131 HA Hoofddorp, The Netherlands

Modello Numero. : PL2474H



Raccomandiamo di riciclare i prodotti usati. Contattate il vostro rivenditore o un centro assistenza iiyama. Le informazioni relative sono disponibili via internet all'indirizzo: <http://www.iiyama.com>. Potete accedere direttamente alla web page di diverse nazioni.

- Ci riserviamo il diritto di modificare le specifiche senza preavviso.
- Tutti i marchi registrati presenti in questo manuale sono di proprietà dei loro rispettivi titolari.
- In qualità di Partner ENERGY STAR®, iiyama ha determinato che questo prodotto è conforme alle direttive ENERGY STAR® per il risparmio energetico.

INDICE

PER LA VOSTRA SICUREZZA	1
PRECAUZIONI DI SICUREZZA	1
NOTE SPECIALI SUL MONITOR LCD	3
SERVIZIO CLIENTI	3
PULIZIA	3
PRIMA DI UTILIZZARE IL MONITOR	4
CARATTERISTICHE	4
CONTROLLARE IL CONTENUTO DELL'IMBALLO	4
MONTAGGIO A MURO	5
MONTAGGIO E SMONTAGGIO BASE :	
ProLite XB2474HS / ProLite XB2474HV	6
MONTAGGIO E SMONTAGGIO BASE :	
ProLite X2474HS / ProLite X2474HV	7
CONTROLLO E CONNESSIONI :	
ProLite XB2474HS / ProLite XB2474HV	8
CONTROLLO E CONNESSIONI :	
ProLite X2474HS / ProLite X2474HV	9
COLLEGARE IL VOSTRO MONITOR :	
ProLite XB2474HS / ProLite XB2474HV	10
COLLEGARE IL VOSTRO MONITOR :	
ProLite X2474HS / ProLite X2474HV	11
SETTAGGI COMPUTER	12
REGOLAZIONE DELL'ANGOLO DI VISUALE :	
ProLite X2474HS / ProLite X2474HV	12
REGOLAZIONE DELL'ALTEZZA E DELL'ANGOLO DI	
VISUALIZZAZIONE : ProLite XB2474HS / ProLite XB2474HV	13
ROTAZIONE MONITOR : ProLite XB2474HS / ProLite XB2474HV ..	13
UTILIZZO DEL MONITOR	14
REGOLAZIONE CONTENUTI MENU	15
REGOLAZIONE SCHERMO	22
CARATTERISTICHE RISPARMIO ENERGETICO	25
RISOLUZIONE DEI PROBLEMI	26
INFORMAZIONI SUL RICICLAGGIO	27
APPENDICE	28
SPECIFICHE : ProLite XB2474HS	28
SPECIFICHE : ProLite X2474HS	29
SPECIFICHE : ProLite XB2474HV	30
SPECIFICHE : ProLite X2474HV	31
DIMENSIONI : ProLite XB2474HS / ProLite XB2474HV	32
DIMENSIONI : ProLite X2474HS / ProLite X2474HV	32
FREQUENZE CONFORMI	33

PER LA VOSTRA SICUREZZA

PRECAUZIONI DI SICUREZZA

ATTENZIONE

INTERROMPETE L'UTILIZZO DEL MONITOR AL VERIFICARSI DI PROBLEMATICHE

Se notate qualcosa di anormale come ad esempio fumo o rumori anomali, staccate il monitor e contattate immediatamente un rivenditore iiyama o un centro assistenza. Ulteriori utilizzi potrebbero essere pericolosi e causa di incendio o scosse elettriche.

NON RIMUOVERE MAI L'INVOLUCRO

Circuiti ad alto voltaggio sono all'interno del monitor. Rimuovere l'involucro potrebbe esporvi a pericoli.

NON INSERITE ALCUN OGGETTO ALL'INTERNO DEL MONITOR

Non inserite alcun oggetto e nessun liquido all'interno del monitor. staccate il monitor e contattate immediatamente un rivenditore iiyama o un centro assistenza. Ulteriori utilizzi potrebbero essere pericolosi e causa di incendio o scosse elettriche.

INSTALLATE IL MONITOR SU UNA SUPERFICIE PIATTA E STABILE

In caso di caduta accidentale il monitor potrebbe causare dei danni.

NON UTILIZZATE IL MONITOR IN PRESENZA DI LIQUIDI

Non utilizzare il monitor in presenza di liquidi che potrebbero causare incendi o scosse elettriche.

UTILIZZATE IL MONITOR CON LA SUA SPECIFICA FONTE DI ALIMENTAZIONE

Assicuratevi di utilizzare il monitor con il suo specifico alimentatore. L'uso di un voltaggio incorretto causerà malfunzionamenti e potrebbe causare incendi o scosse elettriche.

PROTEGGETE I CAVI

Non tirate o storcete alcun cavo collegato al monitor. Non posizionate il monitor e alcun peso sui cavi. I cavi se danneggiati potrebbero causare incendi o scosse elettriche.

CONDIZIONI METEOROLOGICHE AVVERSE

E' consigliabile non utilizzare il monitor durante forti temporali. Continui sbalzi di alimentazione potrebbero causare malfunzionamenti. E' inoltre consigliato di non toccare la presa elettrica durante tali circostanze.

PRECAUZIONI

INSTALLAZIONE

Non installare il monitor in ambienti con forti sbalzi di temperatura oppure in presenza di forte umidità, polvere o fumo. Questo potrebbe causare danni. Evitate di esporre il monitor ai raggi diretti del sole.

NON POSIZIONARE IL MONITOR IN POSIZIONI AZZARDATE

Il monitor potrebbe cadere se non correttamente posizionato. Assicuratevi di non posizionare alcun oggetto pesante sul monitor e che tutti i cavi siano correttamente posizionati.

MANTENETE UNA BUONA VENTILAZIONE

Prese d'aria sono predisposte per prevenire il surriscaldamento. Coprire tali prese potrebbe causare un danno. Per consentire una adeguata circolazione d'aria posizionate il monitor ad almeno 10 cm dal muro. Non rimuovete la base del monitor.

SCONNETTERE I CAVI QUANDO MUOVETE IL MONITOR

Quando muovete il monitor spegnete il pulsante di avvio, sconnettete l'alimentazione ed i cavi di segnale. Il non rispetto di tali precauzioni potrebbe causare danni.

STACCARE IL MONITOR

Se il monitor viene lasciato inutilizzato per un lungo periodo è consigliabile staccare i cavi per evitare possibili danni.

IMPUGNATE LA PRESA QUANDO STACCATE I CAVI

I cavi di alimentazione e di segnale devono sempre essere staccati dalla propria presa e non dal cavo stesso.

NON TOCCATE LE PRESE CON LE MANI BAGNATE

Staccare o inserire un cavo con le mani bagnate può causare una scossa elettrica.

QUANDO INSTALLATE IL MONITOR SUL PC

Assicuratevi che il PC sia robusto abbastanza per sostenere il peso del monitor.

ATTENZIONE ALLE MANI E ALLE DITA !

- Una particolare attenzione è richiesta per non schiacciare le dita o le mani quando si modifica l'altezza o l'angolo di inclinazione del monitor.
- Pericolo di ferirsi se non viene prestata attenzione durante la regolazione in altezza del monitor. (Solo per modello regolabile in altezza.)

OSSERVAZIONE 24/7

Questo prodotto non è specificamente progettato per 24/7 utilizzo in tutti gli ambienti.

ALTRO

RACCOMANDAZIONI ERGONOMICHE

Per evitare affaticamento alla vista non utilizzare il monitor in presenza di uno sfondo luminoso oppure in un ambiente buio. Per un ottimo confort il monitor dovrebbe rimanere appena sotto il vostro centro occhi e circa 40-60 lontano dagli occhi. Sono raccomandati 10 minuti di pausa ogni ora per evitare problemi alla vista.

NOTE SPECIALI SUL MONITOR LCD

I seguenti casi sono da ritenersi normali e non indicano una problematica al monitor LCD.

NOTE

- Quando accendete il monitor l'immagine potrebbe non corrispondere all'area visiva a causa del computer in uso. In questo caso regolate la corretta posizione d'immagine.
- Si può riscontrare una luminosità irregolare a seconda del motivo dell'immagine in uso.
- Grazie alla natura dell'LCD una retroimmagine della schermata precedente può rimanere impressa quando l'immagine è visualizzata per molto tempo. In questo caso un ripristino avviene modificando l'immagine o scollegando l'alimentazione per alcune ore.

SERVIZIO CLIENTI

NOTE

- Se dovete restituire l'unità per assistenza e l'imballo originale risulta essere manomesso o mancante, contattate il Vs. Rivenditore o il centro assistenza iiyama.

PULIZIA

ATTENZIONE

- Se rovesciate del liquido sul monitor durante la pulizia staccate immediatamente l'alimentazione e contattate il Vs. Rivenditore o il centro assistenza iiyama.

PRECAUZIONI

- Per ragioni di sicurezza spegnete il monitor e staccate l'alimentazione prima di pulire.

NOTE

- Non graffiare lo schermo con oggetti rigidi ed abrasivi.
- Non usare mai uno dei seguenti solventi. Questi potrebbero causare danni all'involucro ed allo schermo:

Solventi	Spray-tipo più pulito	Benzina
Paste abrasive	Cera	Solventi acidi o alcalini
- L'involucro a contatto per lungo tempo con elementi di plastica o gomma potrebbe degenerarsi o perdere la sua colorazione.

INVOLUCRO Pulire con un panno umido di un detergente non aggressivo quindi asciugare con un panno asciutto.

SCHERMO LCD E' raccomandabile effettuare una pulizia periodica con un panno morbido asciutto. Non usare carta perchè potrebbe danneggiare lo schermo LCD.

PRIMA DI UTILIZZARE IL MONITOR

CARATTERISTICHE

- ◆ Supporta risoluzioni fino a 1920 x 1080
- ◆ Alto Contrasto 3000:1 (Tipico), Disponibile funzione Adv. Contrast / Luminosità 250 cd/m² (Tipico) / Tempo di risposta rapido 4ms (Grigio a grigio)
- ◆ Flicker free
- ◆ Blue Light Reducer
- ◆ Digital Character Smoothing
- ◆ Set-up automatico
- ◆ Altoparlanti Stereo : ProLite XB2474HS / ProLite X2474HS
2 x 2,5W Altoparlanti Stereo
- ◆ Plug & Play VESA DDC2B Compliant
Windows[®] 7/8,1/10 Compliant
- ◆ Gestione Alimentazione (ENERGY STAR[®] e VESA DPMS Compliant)
- ◆ VESA Mounting Standard (100mm×100mm) Compliant
- ◆ Foro per blocco di sicurezza

CONTROLLARE IL CONTENUTO DELL'IMBALLO

I seguenti accessori sono inclusi nell'imballo. Controllate che siano tutti presenti. Se qualcosa risulta mancante o danneggiato contattate per favore il Vs. Rivenditore o il centro assistenza iiyama.

- Power Cable*¹
- Base
- Safety Guide
- VGA Cable*²
- Supporto*⁴
- Quick Start Guide
- HDMI Cable*³
- Vite per il fissaggio basamento (3pz)*⁵

PRECAUZIONI

*¹ Il rating del cavo di alimentazione incluso in 120V è di 10A/125V. Se state usando un alimentatore con un rating più alto dovete usare un cavo con rating 10A/250V. La garanzia non risponde per problemi causati dall'utilizzo di un cavo non fornito dal produttore.

*² Accessori per ProLite XB2474HV / ProLite X2474HV.

*³ Accessori per ProLite XB2474HS / ProLite X2474HS.

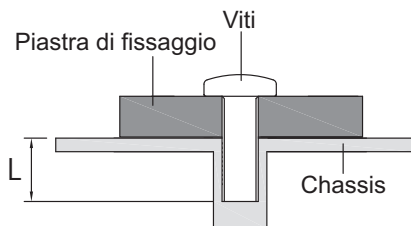
*⁴ Accessori per ProLite X2474HS / ProLite X2474HV.

*⁵ Accessori per ProLite XB2474HS / ProLite XB2474HV.

MONTAGGIO A MURO

PRECAUZIONI

- Quando si utilizza il montaggio a parete, verificare gli spessori della fase di montaggio. Serrare la vite M4 con rondella verificando la lunghezza "L" di 7mm per fissare il monitor. Una vite più lunga può provocare scosse elettriche o danni per il rischio di venire a contatto con parti elettriche all'interno del monitor.
- Si prega di controllare se la parete o il soffitto possono sostenere il peso del monitor prima di montarlo.

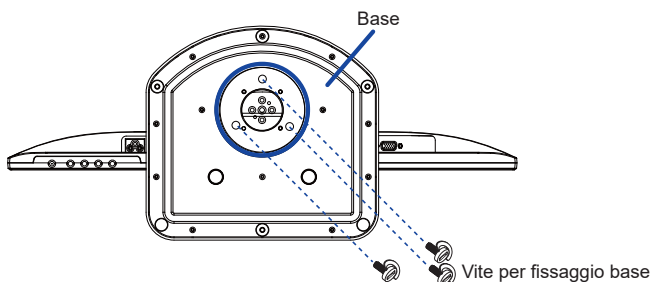


PRECAUZIONI

- Mettere il monitor su una superficie stabile. Il monitor può causare lesioni o danni se cade.
- Non far subire forti impatti al monitor. Può causare danni.
- Scollegare il monitor prima della rimozione o installazione per evitare scosse elettriche o danni.

<Installazione>

- ① Mettere un pezzo di panno morbido sul tavolo per evitare che il monitor si graffi. Posizionare il monitor su un tavolo con la parte anteriore rivolta verso il basso.
- ② Trattenerlo e spingere la base.
- ③ Usare le viti a serraggio manuale per assicurare la base sulla piantana.

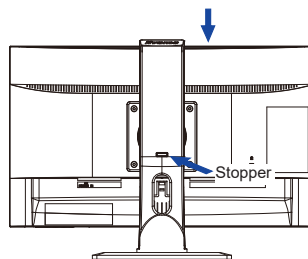


<Rimozione>

- ① Mettere un pezzo di panno morbido sul tavolo per evitare che il monitor si graffi. Posizionare il monitor su un tavolo con la parte anteriore rivolta verso il basso.
- ② Svitare le viti a serraggio manuale per rimuovere la base dalla piantana.

<Stopper>

Collocare il monitor su una superficie piana. Premere il tasto sul retro della piantana spingendo il monitor dall'alto. Prestare particolare attenzione in quanto la piantana è caricata a molla ed il supporto potrebbe espandersi velocemente.

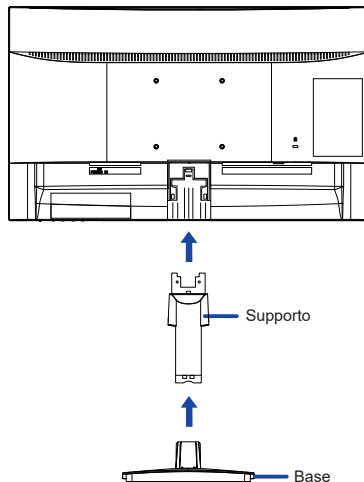


PRECAUZIONI

- Mettere il monitor su una superficie stabile. Il monitor può causare lesioni o danni se cade.
- Non far subire forti impatti al monitor. Può causare danni.
- Scollegare il monitor prima della rimozione o installazione per evitare scosse elettriche o danni.

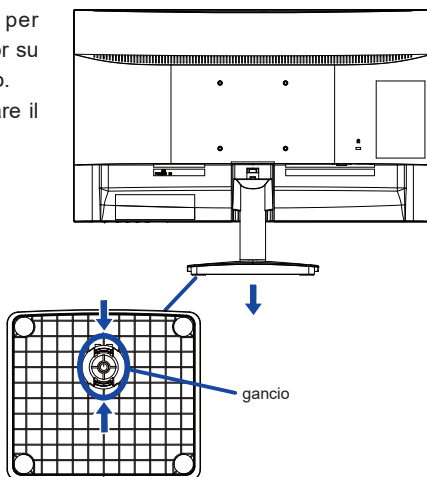
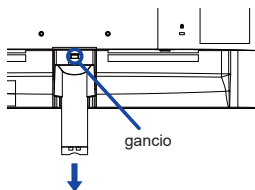
<Installazione>

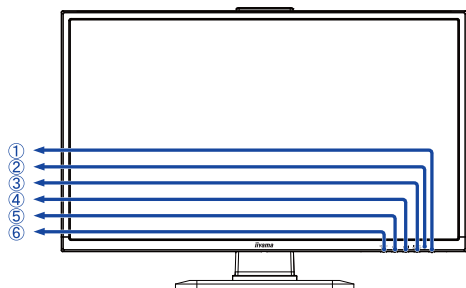
- ① Mettere un pezzo di panno morbido sul tavolo per evitare che il monitor si graffi. Posizionare il monitor su un tavolo con la parte anteriore rivolta verso il basso.
- ② Trattenete il monitor e spingete il supporto fino a quando non scatta.
- ③ Trattenete il monitor e spingete la base piatta fino a quando non scatta in posizione sicura.



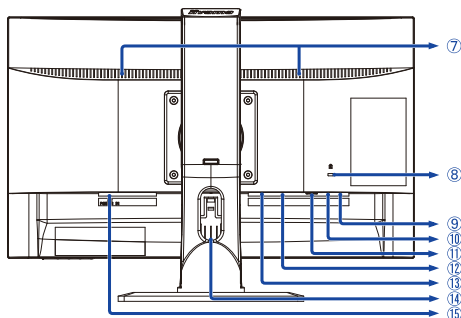
<Rimozione>

- ① Mettere un pezzo di panno morbido sul tavolo per evitare che il monitor si graffi. Posizionare il monitor su un tavolo con la parte anteriore rivolta verso il basso.
- ② Premere e tenere premuto i ganci all'interno, e tirare il supporto.
- ③ Premere la gancio e rimuovere il piedistallo.





<Front>



<Indietro>

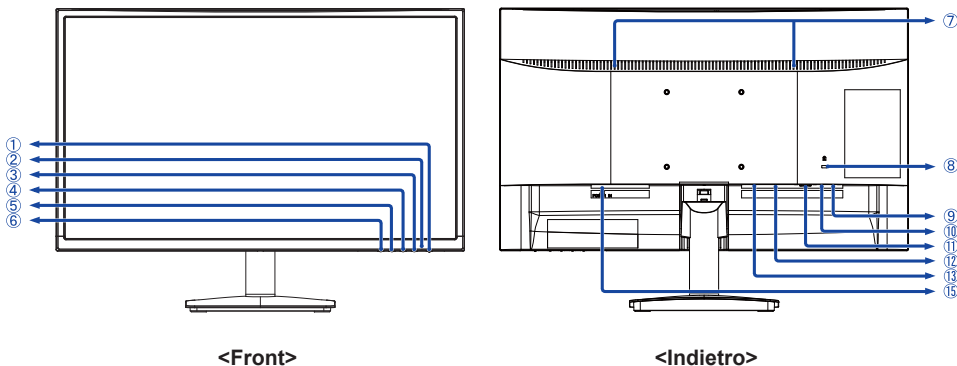
- ① Tasto accensione (⏻)
- ② Indicatore di alimentazione
- ③ Tasto Selezione ingresso*² / Selezione (INPUT*²/SELECT)*¹
- ④ Tasto Su / Regolazione audio*² (▶ / 🔊*²)*¹
- ⑤ Tasto Giù / i-Style Color (◀ / i)*¹
- ⑥ Tasto Menu / Uscita (MENU/EXIT)
- ⑦ Altoparlanti*²
- ⑧ Foro per blocco di sicurezza

NOTE È possibile fissare una serratura di sicurezza e per evitare che il monitor venga rimosso senza la vostra autorizzazione.

- ⑨ Connettore cuffie (🎧)*²
- ⑩ Audio Connector (🔊)*²
- ⑪ VGA Connector (VGA)
- ⑫ HDMI Connector (HDMI)*²
- ⑬ DisplayPort Connector (DP)*²
- ⑭ Foro cavi
- ⑮ AC Connector(~ : Alternating current) (AC POWER IN)

*¹ È possibile saltare le voci di menu e visualizzare direttamente la scala di regolazione.

*² Disponibile solo per ProLite XB2474HS.



- ① Tasto accensione (⏻)
- ② Indicatore di alimentazione
NOTE Blue: Funzionamento normale
 Arancio: Risparmio energia
- ③ Tasto Selezione ingresso*² / Selezione (INPUT*²/SELECT)*¹
- ④ Tasto Su / Regolazione audio*² (▶ / 🔊)*¹
- ⑤ Tasto Giù / i-Style Color (◀ / i)*¹
- ⑥ Tasto Menu / Uscita (MENU/EXIT)
- ⑦ Altoparlanti*²
- ⑧ Foro per blocco di sicurezza
NOTE È possibile fissare una serratura di sicurezza e per evitare che il monitor venga rimosso senza la vostra autorizzazione.
- ⑨ Connettore cuffie (🎧)*²
- ⑩ Audio Connector (🔊)*²
- ⑪ VGA Connector (VGA)
- ⑫ HDMI Connector (HDMI)*²
- ⑬ DisplayPort Connector (DP)*²
- ⑮ AC Connector(~ : Alternating current) (AC POWER IN)

*¹ È possibile saltare le voci di menu e visualizzare direttamente la scala di regolazione.

*² Disponibile solo per ProLite X2474HS.

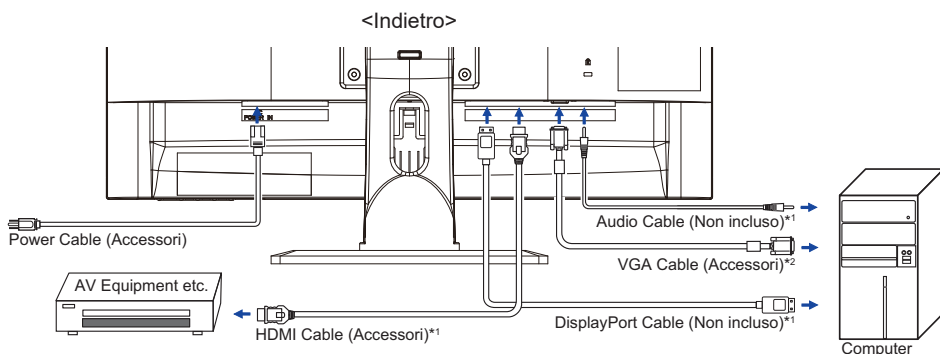
COLLEGARE IL VOSTRO MONITOR : ProLite XB2474HS / ProLite XB2474HV

- 1 Assicuratevi che sia il computer che il monitor siano spenti.
- 2 Connettere il computer al monitor con apposito cavo di segnale video.
- 3 Collegare il monitor a un dispositivo audio con il cavo Audio per computer quando si utilizza la funzionalità audio.
- 4 Connettere prima il cavo di alimentazione al monitor e poi all'alimentatore.
- 5 Accendere il monitor ed il computer.

NOTE

- Il cavo segnale video usato per connettere il monitor al computer può variare a seconda del computer usato. Una connessione errata può causare seri problemi ad entrambi gli apparecchi. Il cavo fornito con il monitor si riferisce ad una connessione standard. Se è richiesta una connessione speciale contattate il Vs. rivenditore o iiyama.
- Per connettere ad un computer Macintosh contattate il Vs. Rivenditore o iiyama per un idoneo adattatore.
- Assicuratevi di stringere le viti di fissaggio manuali per ogni cavo di segnale.

[Esempio di connessione]



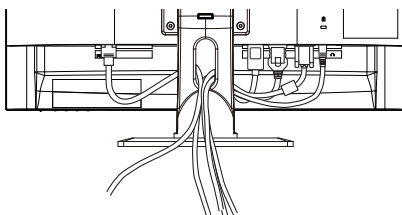
*1 Disponibile solo per ProLite XB2474HS.

*2 Non incluso nel ProLite XB2474HS.

Il cavo VGA non è fornito con il monitor. Se usate un cavo VGA di scarsa qualità si potrebbero avere interferenze elettromagnetiche. Si prega di contattare il Centro di Supporto di Iiyama nel vostro paese se si desidera collegare il monitor tramite l'ingresso VGA.

[Raccogliere cavi]

- 1 Inserire i cavi attraverso il foro di passaggio.
- 2 Raccogliere i cavi sul retro del basamento.



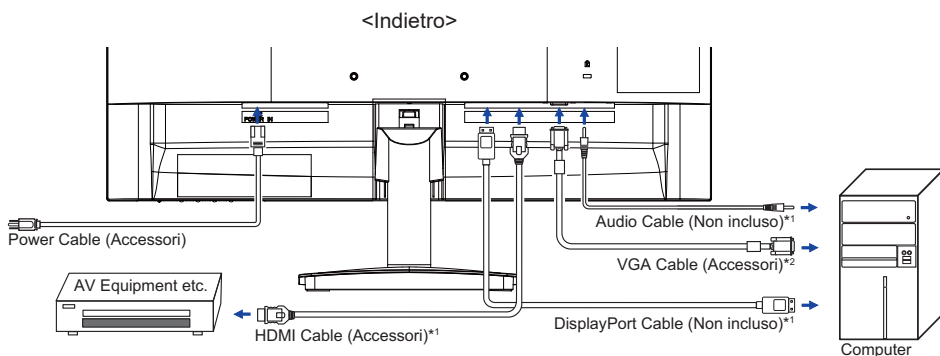
COLLEGARE IL VOSTRO MONITOR : ProLite X2474HS / ProLite X2474HV

- ① Assicuratevi che sia il computer che il monitor siano spenti.
- ② Connettere il computer al monitor con apposito cavo di segnale video.
- ③ Collegare il monitor a un dispositivo audio con il cavo Audio per computer quando si utilizza la funzionalità audio.
- ④ Connettere prima il cavo di alimentazione al monitor e poi all'alimentatore.
- ⑤ Accendere il monitor ed il computer.

NOTE

- Il cavo segnale video usato per connettere il monitor al computer può variare a seconda del computer usato. Una connessione errata può causare seri problemi ad entrambi gli apparecchi. Il cavo fornito con il monitor si riferisce ad una connessione standard. Se è richiesta una connessione speciale contattate il Vs. rivenditore o iiyama.
- Per connettere ad un computer Macintosh contattate il Vs. Rivenditore o iiyama per un idoneo adattatore.
- Assicuratevi di stringere le viti di fissaggio manuali per ogni cavo di segnale.

[Esempio di connessione]



*1 Disponibile solo per ProLite ProLite X2474HS.

*2 Non incluso nel ProLite ProLite X2474HS.

Il cavo VGA non è fornito con il monitor. Se usate un cavo VGA di scarsa qualità si potrebbero avere interferenze elettromagnetiche. Si prega di contattare il Centro di Supporto di Iiyama nel vostro paese se si desidera collegare il monitor tramite l'ingresso VGA.

SETTAGGI COMPUTER

■ Segnali di frequenza

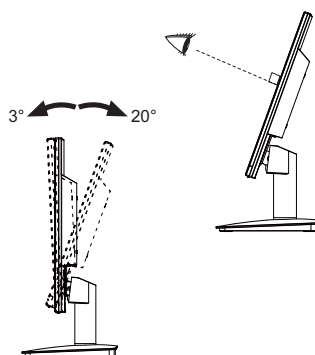
Cambiare le frequenze desiderate come da pagina 33: FREQUENZE CONFORMI.

REGOLAZIONE DELL'ANGOLO DI VISUALE : ProLite X2474HS / ProLite X2474HV

- Per una visualizzazione ottimale si consiglia di esaminare l'intera superficie del monitor.
- Mantenere il supporto in modo che il monitor non cada quando si modifica l'angolo del monitor.
- È possibile regolare l'angolo fino a 20° verso l'alto, 3° verso il basso.
- Al fine di garantire una sana e rilassante posizione del corpo quando si utilizza il monitor, si consiglia che l'angolo non debba superare i 10 gradi. Regolare l'angolazione del monitor a proprio piacimento.

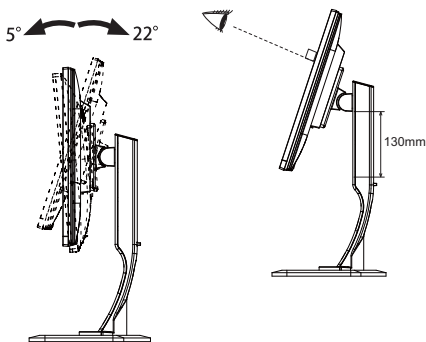
NOTE

- Non toccare lo schermo LCD quando si modifica l'angolo. Si possono causare danni o rompere il display a cristalli liquidi.
- Particolare attenzione è richiesta per non schiacciare le dita o le mani quando si modifica l'angolo di inclinazione.

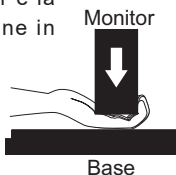
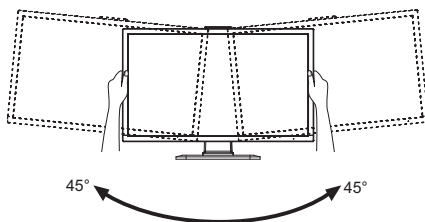


REGOLAZIONE DELL'ALTEZZA E DELL'ANGOLO DI VISUALIZZAZIONE : ProLite XB2474HS / ProLite XB2474HV

- Per una visualizzazione ottimale si consiglia di posizionarsi direttamente di fronte all'intera superficie del monitor, quindi regolare il monitor, altezza e inclinazione alle proprie preferenze.
- Mantenere il supporto in modo che il monitor non cada quando si modifica l'altezza o l'angolo del monitor.
- È possibile regolare l'altezza fino a 130mm, angolo di 45 gradi a destra e a sinistra, 22 gradi verso l'alto e di 5 gradi verso il basso.



- NOTE**
- Non toccare lo schermo LCD quando si modifica l'altezza o l'angolo. Si possono causare danni o rompere il display a cristalli liquidi.
 - Particolare attenzione è richiesta per non schiacciare le dita o le mani quando si modifica l'altezza o l'angolo di inclinazione.
 - Agire con cautela per evitare di schiacciarsi le dita tra il monitor e la scrivania durante la regolazione in altezza.

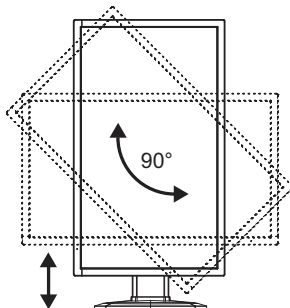


ROTAZIONE MONITOR : ProLite XB2474HS / ProLite XB2474HV

- ① Regolazione altezza.
- ② Rotazione del pannello a 90°.
Verticale: girare in senso orario
Orizzontale: girare in senso antiorario

- NOTE**
- Il tentativo di ruotare il monitor senza aver esteso completamente il basamento può danneggiare la base.
 - E' richiesta una scheda video capace di adattare l'immagine in posizione verticale.

- ③ Regolare l'angolo a proprio piacimento.



UTILIZZO DEL MONITOR

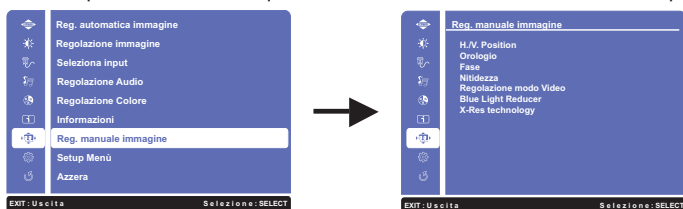
Per un'immagine ottimale il tuo monitor iiyama è stato presetato dal fabbricante con le opzioni mostrate a pag. 33. Potete regolare l'immagine seguendo le operazioni mostrate di seguito. Per maggiori informazioni sui settaggi fate riferimento a pag. 22.

- 1 Premete il tasto **MENU** per avviare la funzione OSD. Ci sono ulteriori sotto Menu attivabili tramite i pulsanti ◀ / ▶ .

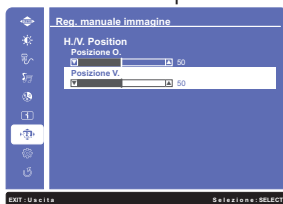


- 2 Selezionare il sotto Menu che volete operare. Premere il tasto **SELECT** per aprire la pagina. Quindi usare i pulsanti ◀ / ▶ per selezionare.
- 3 Premere nuovamente il tasto **SELECT**. Usate i pulsanti ◀ / ▶ per le appropriate regolazioni e settaggi.
- 4 Premere il tasto **EXIT** per abbandonare il menù. I settaggi effettuati verranno automaticamente salvati.

Per esempio, per settare il posizionamento in verticale, selezionare Menù dallo Manual Image Adjust. Premere il pulsante **SELECT** quindi selezionare " H.V. Position" tramite i pulsanti ◀ / ▶ .



Viene visualizzata una pagina di regolazione dopo aver premuto il pulsante **SELECT**. Quindi selezionare "Posizione V." tramite i pulsanti ◀ / ▶ . Premere nuovamente il tasto **SELECT**. Quindi, utilizzare il ◀ / ▶ pulsanti per modificare la posizione verticale. Il posizionamento in verticale dello schermo si modificherà durante l'operazione.




Una volta premuto il tasto **EXIT** tutte le modifiche verranno salvate.

NOTE

- Quando le operazioni vengono interrotte durante la regolazione, il menu OSD scompare quando il periodo di tempo impostato per il Timeout viene superato. Inoltre, il pulsante **EXIT** può essere usato per il ritorno al menu precedente e disattivare la modalità On Screen Display.
- Tutte le modifiche vengono salvate automaticamente quando si abbandona il menù OSD. Evitare di sconnettere l'alimentazione durante l'uso del Menù.
- Correzioni della posizione di immagine, orologio e fase sono salvate per ogni sincronizzazione. Ad eccezione di queste regolazioni, tutte le altre regolazioni hanno solo un'impostazione che si applica a tutti i tempi del segnale.

REGOLAZIONE CONTENUTI MENU

Reg. automatica immagine Auto Image Adjust			Reg. automatica immagine
Solo Ingressi Analogici.			
Regolazioni		Problemi / Opzioni	Pulsanti da premere
Reg. automatica immagine * Auto Image Adjust	Diretto	Regolazione di posizione, orologio e fase automaticamente.	

* Per ottenere i migliori risultati, utilizzare la regolazione automatica in combinazione con il modello di regolazione. Vedi pagina 22 per REGOLAZIONI.

Diretto

È possibile saltare le voci di menu e visualizzare una scala direttamente mediante il seguente pulsante operazioni.

- Reg. automatica immagine: Premere e tenere premuto ◀ il pulsante per circa 2 secondi quando il Menu non viene visualizzato.

Regolazione immagine Picture Adjust



Regolazione immagine

Regolazioni	Problemi / Opzioni		Pulsanti da premere	
Contrasto * ² Contrast	Troppo debole			
	Troppo intenso			
Luminosità * ^{1,2} Brightness	Troppo scuro			
	Troppo chiaro			
Contr. Avanzato * ^{2,3} Adv. Contrast	Spento	Rapporto di contrasto		
	Acceso	Maggiore rapporto di contrasto		
Mode ECO * ² ECO Mode	Spento	Normale		
	1	Luminosità di retroilluminazione ridotta.		
	2	Luminosità di retroilluminazione ridotta più di 1.		
	3	Luminosità di retroilluminazione ridotta più di 2.		
Overdrive Overdrive	Spento / -2 / -1 / 0 / +1 / +2 Migliorerà il tempo di risposta del livello di grigio del pannello LCD. Un livello superiore si traduce in un tempo di risposta più veloce.			

*¹ Regolare la luminosità quando state usando il monitor in una stanza scura e ritenete lo schermo troppo luminoso.

*² Vedi pagina 21 per Matrice funzioni disattivate.

*³ Per attivare l'opzione, contrassegnare nel menu di configurazione. Per disattivare rimuovere il contrassegno.

Seleziona input * Input Select		Diretto		Seleziona input	
Regolazioni		Problemi / Opzioni		Pulsanti da premere	
Seleziona input Input Select	VGA	Seleziona ingresso VGA.			
	HDMI	Seleziona ingresso HDMI.			
	DisplayPort	Seleziona ingresso DisplayPort.			
	Auto	Ricerca di una sorgente di ingresso disponibile selezionata automaticamente.			
NOTE Sorgente d'ingresso determinata, non selezionata automaticamente quando VGA, HDMI e DisplayPort sono selezionate.					

* Disponibile solo per ProLite XB2474HS / ProLite X2474HS.

Diretto

È possibile saltare le voci di menu e visualizzare una scala direttamente mediante il seguente pulsante operazioni.

- Seleziona input: Premere il pulsante INPUT quando il Menu non viene visualizzato.

Regolazione Audio *1 Audio Adjust		Diretto		Regolazione Audio	
Regolazioni		Problemi / Opzioni		Pulsanti da premere	
Volume Volume		Troppo tenue Troppo forte		   	
Disattiva audio *2 Mute	Diretto	Spento	Ritornare al volume al livello precedente.		
		Acceso	Spegnerne l'audio temporaneamente.		
Sel ing audio *3 Audio Input		Line-In	Seleziona ingresso Line-In.		
		HDMI	Seleziona ingresso HDMI.		
		DisplayPort	Seleziona ingresso DisplayPort.		

*1 Disponibile solo per ProLite XB2474HS / ProLite X2474HS.

*2 Per attivare l'opzione, contrassegnare nel menu di configurazione. Per disattivare rimuovere il contrassegno.

*3 Adatto solo per ingresso HDMI / DisplayPort.

Diretto

È possibile saltare le voci di menu e visualizzare una scala direttamente mediante il seguente pulsante operazioni.

- Regolazione Audio: Premere il pulsante ► quando il Menu non viene visualizzato.
- Disattiva audio: Premere e tenere premuto il tasto ► per circa 2 secondi quando il Menu non viene visualizzato. Attivazione e disattivazione audio vengono commutate come segue premendo il tasto ► successivamente.

Regolazione Colore * Color Adjust



Regolazione Colore

Regolazioni	Problemi / Opzioni		Pulsanti da premere
Freddo Cool	Bluastra		
Normale Normal	Rossastra		
Caldo Warm	Verdastra		
Colore utente User Color	Rosso	Troppo debole	➡
	Verde	Troppo forte	➡
	Blu		➡
i-Style Color i-Style Color	Spento	Ritorno ad uno stato di regolazione dei colori tranne i-Style Color.	
	Standard	Per configurazione generale e settaggi monitor di base.	
	Giochi	Per ambiente di gioco PC.	
	Cinema	Per filmati.	
	Scenario	Per mostrare immagini di paesaggi all'aperto.	
	Testo	Per la modifica del testo e la visualizzazione in un ambiente di elaborazione testi.	

Diretto

* Vedi pagina 21 per Matrice funzioni disattivate.

Diretto

È possibile saltare le voci di menu e visualizzare una scala direttamente mediante il seguente pulsante operazioni.

- i-Style Color: Premere il pulsante ◀ quando il Menu non viene visualizzato.

Informazioni Information



Informazioni

<Esempio>



Visualizza le informazioni riguardanti il segnale di ingresso proveniente dalla scheda grafica del computer.

NOTE

Vedere la scheda grafica guida utente per ulteriori informazioni sulla modifica della risoluzione e refresh.



Regolazioni	Problemi / Opzioni		Pulsanti da premere
H./V. Position *1,2 H./V. Position	Posizione O.	Troppo lontano da sinistra	
		Troppo lontano da destra	
	Posizione V.	Troppo basso	
		Troppo alto	
Orologio *1 Clock	Troppo stretto		
	Troppo largo		
Fase *1 Phase	Per correggere lo sfarfallio testo o linee.		
Nitidezza Sharpness	1 2 3 4 5		
	<p>È possibile modificare la qualità dell'immagine da 1 a 5 (tenue a nitido). Premere il tasto per modificare la qualità dell'immagine in ordine numerico. Premere il pulsante per modificare la qualità dell'immagine in senso inverso ordine numerico.</p> <p>Regolare la qualità dell' immagine con una risoluzione inferiore a 1920 x 1080 pixel. È possibile modificare la qualità dell'immagine (5 passi).</p>		
Regolazione modo Video Video Mode Adjust	schermo intero	Visualizzazione a schermo intero	
	formato schermo *3	Espansione del formato Display	
Blue Light Reducer *4 Blue Light Reducer	Spento	Typical	
	1	Luce Blu ridotta.	
	2	Luce Blu ridotta più che Mode1.	
	3	Luce Blu ridotta più che Mode2.	
X-Res Technology *5 X-Res Technology	Spento	Normale	
	leggero	Migliorare i bordi dell'immagine.	
	medio	Migliorare i bordi dell'immagine più che l'opzione leggero.	
	forte	Migliorare i bordi dell'immagine più che l'opzione medio.	

*1 Solo Ingressi Analogici.

*2 Vedi pagina 22 per REGOLAZIONI.

*3 È in grado di visualizzare al centro dello schermo il formato 4:3, 5:4 o 16:10 quando l'ingresso risoluzione video è 4:3, 5:4 o 16:10.

*4 Vedi pagina 21 per Matrice funzioni disattivate.

*5 Disponibile solo per ProLite XB2474HS / ProLite X2474HS.

Setup Menù Setup Menu



Setup Menù

Regolazioni	Problemi / Opzioni		Pulsanti da premere	
Lingua Language Select	English	Inglese	Italiano	Italiano
	Français	Francese	Русский	Russo
	Deutsch	Tedesco	日本語	Giapponese
	Nederlands	Olandese	简体中文	Cinese semplificato
	Polski	Polacco	繁體中文	Cinese tradizionale
	Česky	Ceco		
Posizione OSD OSD Position	OSD Posizione O.	OSD troppo a sinistra OSD troppo a destra		
	OSD Posizione V.	OSD troppo basso OSD troppo alto		
Intervallo OSD OSD Time Out	È possibile impostare la durata del display OSD. 5 / 15 / 30 / 60 secondi			
Sfondo OSD* OSD Background	Spento	Tornare allo sfondo OSD.		
	Acceso	Lo sfondo della modalità OSD è trasparente.		
Logo iniziale* Opening Logo	Spento	iiyama logo non mostrato quando il monitor è acceso.		
	Acceso	iiyama logo mostrato quando il monitor è acceso.		
LED* LED	Spento	L'indicatore di alimentazione è spento.		
	Acceso	L'indicatore di alimentazione è acceso.		
NOTE Disattivare l'indicatore di alimentazione quando si è infastiditi dalla luce.				

* Per attivare l'opzione, contrassegnare nel menu di configurazione. Per disattivare rimuovere il contrassegno.

Azzera Reset



Azzera

Regolazioni	Problemi / Opzioni		Pulsanti da premere	
Azzera Reset	Preimpostato in fabbrica ripristino dei dati.			

● Modo Bloccato

<Menu OSD>

1. Il blocco OSD sarà attivato premendo il pulsante anteriore MENU e ► per circa 10 secondi. Se si tenta di accedere all'OSD premendo uno dei tasti MENU, ◀, ► e SELECT, il messaggio "OSD bloccato" viene visualizzato sullo schermo.
2. Il blocco OSD sarà disattivato premendo i tasti MENU e ► ancora per 10 secondi.

<Interruttore di alimentazione>

1. Il blocco dell'interruttore di alimentazione sarà attivato premendo i tasti MENU e ◀ per 10 secondi. Bloccare l'interruttore di alimentazione significa che non si potrà spegnere il monitor mentre l'interruttore di alimentazione è bloccato. Se premuto il pulsante di accensione il messaggio " interruttore alimentazione bloccato" viene visualizzato sullo schermo.
2. L'interruttore di alimentazione sarà disattivato premendo i tasti MENU e ◀ per circa 10 secondi.

■ Matrice funzioni disattivate

		Dopo abilitazione funzioni						
		Contrasto	Luminosità	Contr. Avanzato	Mode ECO	Overdrive	Colore	Blue Light Reducer
Funzioni consentite	Contr. Avanzato	○	×	—	×	○	○	×
	Mode ECO	○	×	×	—	○	○	×
	i-Style Color	×	×	×	×	○	×	×
	Blue Light Reducer	○	○	×	×	○	×	—

○ : regolabile

× : disattivato

REGOLAZIONE SCHERMO

Regolare l'immagine seguendo la procedura riportata di seguito per ottenere l'immagine desiderata selezionando ingresso analogico.

- Le regolazioni dello schermo descritte in questo manuale sono ideate per impostare l'immagine e ridurre al minimo lo sfarfallio o sfocatura per il computer in uso.
- Il monitor è stato progettato per offrire le migliori prestazioni a risoluzione di 1920 x 1080 pixel, ma non è in grado di rendere al meglio con una risoluzione inferiore a 1920 x 1080 poiché l'immagine viene automaticamente adattata allo schermo pieno. Si raccomanda di far funzionare alla risoluzione di 1920 x 1080 pixel per il normale utilizzo.
- Il testo o le linee visualizzate saranno sfocate o irregolari in spessore quando l'immagine è allungata a causa della processo di allargamento.
- È preferibile regolare la posizione dell'immagine e della frequenza tramite il controllo del monitor, piuttosto che con il computer software o utilities.
- Eseguire regolazioni dopo un periodo di riscaldamento di almeno trenta minuti.
- Ulteriori regolazioni possono essere necessarie dopo la regolazione automatica a seconda della risoluzione o segnale di tempo.
- La regolazione automatica potrebbe non funzionare correttamente quando si visualizza un'immagine diversa dalla regolazione dello schermo. In questo caso sono necessarie ulteriori regolazioni manuali.

Ci sono due modi per regolare lo schermo. Un modo è regolazione automatica per la posizione, frequenza di clock e fase. L'altro modo è l'esecuzione di ciascuna regolazione manualmente. Eseguire la regolazione automatica quando il monitor è collegato a un computer nuovo, o la risoluzione viene modificata. Se lo schermo ha uno sfarfallio o offuscamento, o l'immagine non si adatta allo schermo dopo l'esecuzione della regolazione automatica, una regolazione manuale è richiesta. Entrambe le regolazioni dovrebbero essere eseguite usando la regolazione dello schermo (Test.bmp) ottenuto via IYAMA pagina internet (<http://www.iiyama.com>)
Regolare l'immagine seguendo la procedura sottoriportata per avere l'immagine desiderata. Questo manuale spiega le regolazioni sotto Windows® OS.

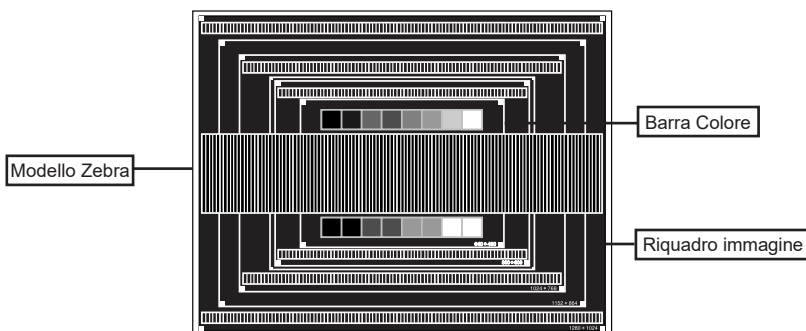
① **Mostra l'immagine a risoluzione ottimale.**

② **Inserire il Test.bmp (modello di regolazione) per lo sfondo.**

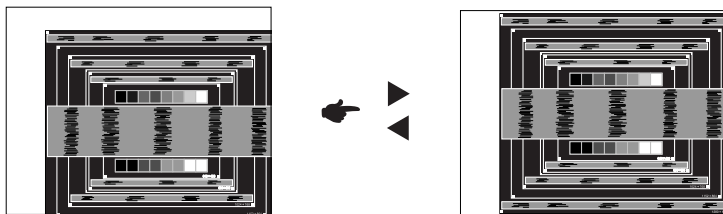
NOTE

- Consultare la documentazione appropriata per eseguire.
- Test.bmp è dato ad una risoluzione 1280 x 1024. Settare la posizione del display al centro dello sfondo. Se usate Microsoft® PLUS! 95/98 cancellare il settaggio di "Allargare lo sfondo del desktop per adattarsi allo schermo".

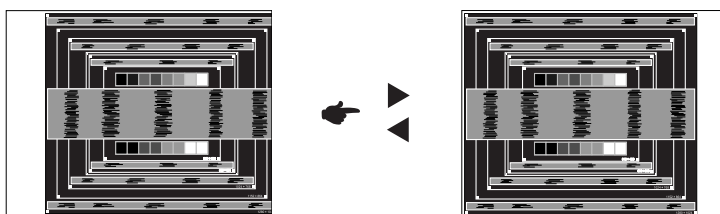
[Modello di regolazione]



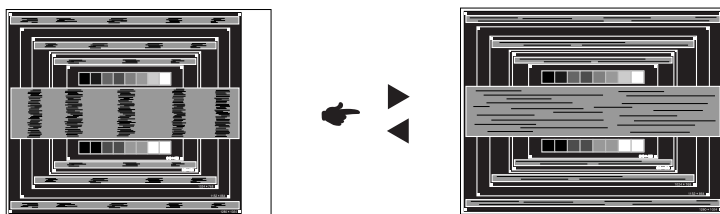
- ③ Premere e tenere premuto il pulsante ◀ per circa 2 secondi. Regolazione immagine (Auto)
- ④ Regolare manualmente l'immagine seguendo la procedura sotto quando lo schermo presenta uno sfarfallio o sfocatura, o l'immagine non si adatta per l'area di visualizzazione dopo l'esecuzione della regolazione automatica.
- ⑤ Regolare la Posizione V. in modo che la parte superiore e inferiore della cornice del quadro si adatta all'area di visualizzazione.



- ⑥ 1) Regolare la Posizione O. in modo che il lato sinistro della cornice del quadro si sposta al bordo sinistro dell'area di visualizzazione.



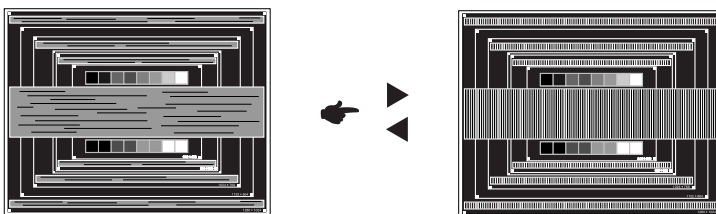
- 2) Allungare il lato destro dell'immagine verso il bordo destro dell'area di visualizzazione regolando la frequenza di Orologio.



NOTE

- Quando il lato sinistro della cornice del quadro si allontana dal bordo sinistro dell'area di visualizzazione durante la regolazione della frequenza di Orologio, regolare le operazioni di cui ai punti 1) e 2).
- Un altro modo di fare la regolazione della frequenza di Orologio è di correggere le linee ondulate verticali in zebra pattern.
- L'immagine può lampeggiare durante la frequenza di Orologio, Posizione O./V..
- INel caso in cui l'immagine è più grande o più piccola l'area di visualizzazione dei dati dopo la regolazione della frequenza di Orologio, ripetere i passaggi da ③.

- ⑦ **Regolare la Fase per correggere disturbi ondulatori orizzontali, flicker o sfocatura in zebra pattern.**



NOTE

- Nel caso in cui il forte sfarfallio o le macchie rimangono in una parte dello schermo, ripetere i passaggi ⑥ e ⑦, poiché la frequenza di Orologio non può essere regolata correttamente. Se rimane lo sfarfallio o l'offuscamento, impostare la velocità di aggiornamento del computer a bassa (60Hz) e ripetere i passaggi da ③.
- Regolare la posizione Posizione O. dopo la regolazione della Fase se la posizione orizzontale si muove durante la regolazione.

- ⑧ **Regolare la luminosità e il colore per ottenere l'immagine desiderata dopo aver completato la frequenza di Orologio e regolazioni di Fase.**

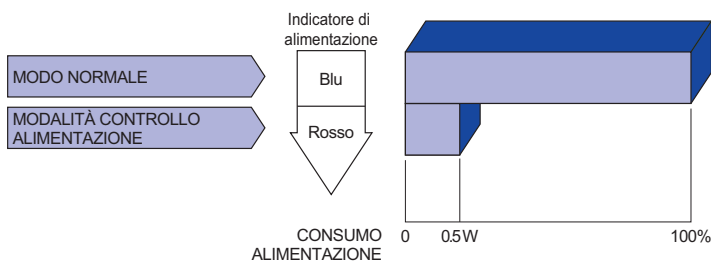
Rimettere lo sfondo preferito.

CARATTERISTICHE RISPARMIO ENERGETICO

La funzione di gestione dell'alimentazione di questo prodotto è conforme ai requisiti di risparmio energetico ENERGY STAR® e VESA DPMS. Quando è attivato, automaticamente riduce il consumo di potenza non necessario del monitor quando il computer non è in uso. Per utilizzare la funzione, il monitor deve essere collegato ad un computer compatibile VESA DPMS. La funzione di gestione della potenza, comprese tutte le impostazioni del timer è configurato dal sistema operativo. Controllare il manuale del sistema operativo per informazioni su come questo può essere configurato.

■ Modalità Controllo Alimentazione

Modalità di gestione del risparmio di energia quando il H-segnaletto di sincronizzazione / V-segnaletto di sincronizzazione / H e V i segnali di sincronizzazione dal computer sono spenti, il monitor entra in modalità di risparmio energetico che riduce il consumo di potenza inferiore a 0,5 W. Lo schermo diventa scuro. Dalla modalità di gestione del risparmio di energia, l'immagine riappare in alcuni secondi quando si toccano la tastiera o il mouse.



NOTE

- Anche quando si utilizza la modalità di gestione del risparmio di energia, il monitor consuma elettricità. Spegnerne l'interruttore di accensione ogni volta che il monitor non è in uso, durante la notte e nei fine settimana, per evitare sprechi di energia.
- E' possibile che il segnale video dal computer sia presente mentre il segnale H o V di sincronizzazione sia mancante. In questo caso l'alimentazione potrebbe non funzionare propriamente.

RISOLUZIONE DEI PROBLEMI

Se il monitor smette di funzionare correttamente, verificate i seguenti punti per una possibile soluzione.

1. Eseguite i settaggi descritti nella sezione UTILIZZO DEL MONITOR a seconda del problema riscontrato. Se il monitor non mostra alcuna immagine saltate al punto 2.
2. Verificate i seguenti punti se non trovate opportuna soluzione nella sezione UTILIZZO DEL MONITOR o se il problema persiste.
3. Se incontrate un problema non descritto a seguire o che non potete risolvere, contattate il VS. Rivenditore o un centro assistenza iiyama.

Problemi

Check

① L'immagine non appare.

(Indicatore di alimentazione non si accende.)

- Il cavo di alimentazione è nella presa.
- L'alimentazione è accesa.
- La presa di corrente funziona. Per favore verificate con un altro equipaggiamento.

(Indicatore di alimentazione è blu.)

- Se il salva schermo bianco è attivo, toccare la tastiera o il mouse.
- Aumentare il contrasto e/o la luminosità.
- Il computer è acceso.
- Il cavo di segnale è correttamente connesso.
- Il segnale di sincronizzazione del computer è compreso nelle specifiche del monitor.

(Indicatore di alimentazione è arancione.)

- Se il monitor è nella modalità controllo alimentazione, toccare la tastiera o il mouse.
- Il computer è acceso.
- Il cavo di segnale è correttamente connesso.
- Il segnale di sincronizzazione del computer è compreso nelle specifiche del monitor.

② lo schermo non è sincronizzato.

- Il cavo di segnale è correttamente connesso.
- Il segnale di sincronizzazione del computer è compreso nelle specifiche del monitor.
- Il livello di uscita video del computer è compreso nelle specifiche del monitor.

③ lo schermo non è centrato.

- Il segnale di sincronizzazione del computer è compreso nelle specifiche del monitor.

④ lo schermo è troppo chiaro o troppo scuro.

- Il livello di uscita video del computer è compreso nelle specifiche del monitor.

⑤ lo schermo trema.

- Il voltaggio di alimentazione è compreso nelle specifiche del monitor.
- Il segnale di sincronizzazione del computer è compreso nelle specifiche del monitor.

Problemi

Check

- ⑥ nessun audio.
- Gli strumenti audio (computer etc) sono ON.
 - Il cavo audio è correttamente connesso.
 - Il volume è acceso.
 - La funzione Mute è spenta.
 - The audio output level of the audio equipment is within the specification of the monitor.
- ⑦ L'audio è troppo forte o troppo debole.
- Il livello di uscita audio è compreso nelle specifiche del monitor.
- ⑧ Si udisce uno strano rumore.
- Il cavo audio è correttamente connesso.

INFORMAZIONI SUL RICICLAGGIO

Per il rispetto dell'ambiente per favore non disperdete il monitor.
Visitate il nostro sito: www.iiyama.com/recycle per il riciclaggio.

APPENDICE

Design e specifiche sono soggette a cambiamenti senza comunicazione anticipata.

SPECIFICHE : ProLite XB2474HS

Dimensione categoria		24"
Pannello LCD	Tecnologia Pannello	VA
	Dimensione	Diagonale: 23,6" (60cm)
	Pixel pitch	0,272mm H × 0,272mm V
	Luminosità	250cd/m ² (Tipici)
	Ratio di Contrasto	3000 : 1 (Tipici), Disponibile funzione Adv. Contrast
	Angolo visibile	Destro/Sinistro : 89 gradi ciascuna, Su / Giù: 89 gradi ciascuna (Tipici)
	Tempo Risposta	4ms (Grigio a grigio)
Colori Display		Approx. 16,7M
Frequenza Sync		VGA: Orizzontale: 30,0-80,0kHz, Verticale: 55-75Hz HDMI: Orizzontale: 30,0-84,0kHz, Verticale: 50-75Hz DisplayPort: Orizzontale: 30,0-84,0kHz, Verticale: 50-75Hz
Risoluzione Nativa		1920 × 1080, 2,1 MegaPixels
Massima risoluzione supportata		VGA: 1920 × 1080 60Hz HDMI: 1920 × 1080 75Hz DisplayPort: 1920 × 1080 75Hz
Connettori Ingresso		VGA, HDMI, DisplayPort
Plug & Play		VESA DDC2B™
Segnali Ingresso Sync		Sync separato: TTL, Postivo o Negativo
Segnali Ingresso Video		Analogico: 0,7 Vp-p (standard), 75Ω, Positivo Digitale: HDMI, DisplayPort
Connettori ingresso Audio		ø 3,5mm mini jack (Stereo)
Ingresso segnali audio		1,0Vrms massimo
Connettore cuffie		ø 3,5mm mini jack (Stereo)
Altoparlanti		2,5W × 2 (Stereo)
Dimensione massima dello schermo		521,3mm L × 293,2mm A / 20,51" L × 11,54" A
Sorgente Alimentazione		100-240VAC, 50/60Hz, 0,8A
Consumo di alimentazione*		19W tipici, modo alimentazione: 0,5 W massimo Classe efficienza energetica: A
Dimensioni / Peso netto		547,5 × 382,5 - 512,5 × 230,0mm / 21,6 × 15,1 - 20,2 × 9,1" (L×A×P) 5,0kg / 11,0lbs
Angolo di inclinazione		Verso l'alto: 22 gradi, verso il basso: 5 gradi, Destro/Sinistro: 45 gradi ciascuna
Considerazioni ambientali		Esercizio: Temperatura 5 to 35°C / 41 to 95°F Umidità 10 to 80% (No condensa) Deposito: Temperatura -20 to 60°C / -4 to 140°F Umidità 5 to 85%(No condensa)
Approvals		CE, TÜV-Bauart, CU, VCCI-B, PSE, ENERGY STAR®

NOTE * Impianto Audio non è collegato.

SPECIFICHE : ProLite X2474HS

Dimensione categoria	24"	
Pannello LCD	Tecnologia Pannello	VA
	Dimensione	Diagonale: 23,6" (60cm)
	Pixel pitch	0,272mm H × 0,272mm V
	Luminosità	250cd/m ² (Tipici)
	Ratio di Contrasto	3000 : 1 (Tipici), Disponibile funzione Adv. Contrast
	Angolo visibile	Destro/Sinistro : 89 gradi ciascuna, Su / Giù: 89 gradi ciascuna (Tipici)
	Tempo Risposta	4ms (Grigio a grigio)
Colori Display	Approx. 16,7M	
Frequenza Sync	VGA: Orizzontale: 30,0-80,0kHz, Verticael: 55-75Hz HDMI: Orizzontale: 30,0-84,0kHz, Verticale: 50-75Hz DisplayPort: Orizzontale: 30,0-84,0kHz, Verticale: 50-75Hz	
Risoluzione Nativa	1920 × 1080, 2,1 MegaPixels	
Massima risoluzione supportata	VGA: 1920 × 1080 60Hz HDMI: 1920 × 1080 75Hz DisplayPort: 1920 × 1080 75Hz	
Connettori Ingresso	VGA, HDMI, DisplayPort	
Plug & Play	VESA DDC2B™	
Segnali Ingresso Sync	Sync separato: TTL, Positivo o Negativo	
Segnali Ingresso Video	Analogico: 0,7 Vp-p (standard), 75Ω, Positivo Digitale: HDMI, DisplayPort	
Connettori ingresso Audio	ø 3,5mm mini jack (Stereo)	
Ingresso segnali audio	1,0Vrms massimo	
Connettore cuffie	ø 3,5mm mini jack (Stereo)	
Altoparlanti	2,5W × 2 (Stereo)	
Dimensione massima dello schermo	521,3mm L × 293,2mm A / 20,51" L × 11,54" A	
Sorgente Alimentazione	100-240VAC, 50/60Hz, 0,8A	
Consumo di alimentazione*	19W tipici, modo alimentazione: 0,5 W massimo Classe efficienza energetica: A	
Dimensioni / Peso netto	547,5 × 405,5 × 177,0mm / 21,6 × 16,0 × 7,0" (L×A×P) 3,2kg / 7,1lbs	
Angolo di inclinazione	Verso l'alto: 20 gradi, verso il basso: 3 gradi	
Considerazioni ambientali	Esercizio:	Temperatura 5 to 35°C / 41 to 95°F Umidità 10 to 80% (No condensa)
	Deposito:	Temperatura -20 to 60°C / -4 to 140°F Umidità 5 to 85%(No condensa)
Approvals	CE, TÜV-Bauart, CU, VCCI-B, PSE, ENERGY STAR®	

NOTE * Impianto Audio non è collegato.

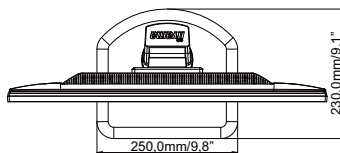
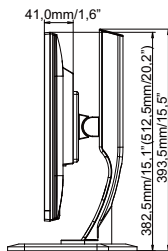
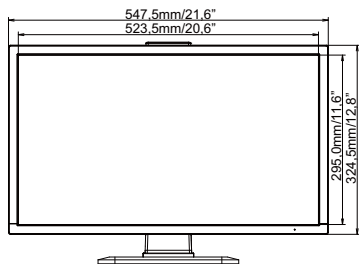
SPECIFICHE : ProLite XB2474HV

Dimensione categoria	24"	
Pannello LCD	Tecnologia Pannello	VA
	Dimensione	Diagonale: 23,6" (60cm)
	Pixel pitch	0,272mm H × 0,272mm V
	Luminosità	250cd/m ² (Tipici)
	Ratio di Contrasto	3000 : 1 (Tipici), Disponibile funzione Adv. Contrast
	Angolo visibile	Destro/Sinistro : 89 gradi ciascuna, Su / Giù: 89 gradi ciascuna (Tipici)
	Tempo Risposta	4ms (Grigio a grigio)
Colori Display	Approx.16,7M	
Frequenza Sync	Orizzontale: 30,0-80,0kHz, Verticael: 55-75Hz	
Risoluzione Nativa	1920 × 1080, 2,1 MegaPixels	
Massima risoluzione supportata	1920 × 1080 60Hz	
Connettori Ingresso	VGA	
Plug & Play	VESA DDC2B™	
Segnali Ingresso Sync	Sync separato: TTL, Postivo o Negativo	
Segnali Ingresso Video	Analogico: 0,7 Vp-p (standard), 75Ω, Positivo	
Dimensione massima dello schermo	521,3mm L × 293,2mm A / 20,51" L × 11,54" A	
Sorgente Alimentazione	100-240VAC, 50/60Hz, 0,8A	
Consumo di alimentazione	17W tipici, modo alimentazione: 0,5 W massimo	
Dimensioni / Peso netto	547,5 × 382,5 - 512,5 × 230,0mm / 21,6 × 15,1 - 20,2 × 9,1" (L×A×P) 5,0kg / 11,0lbs	
Angolo di inclinazione	Verso l'alto: 22 gradi, verso il basso: 5 gradi, Destro/Sinistro: 45 gradi ciascuna	
Considerazioni ambientali	Esercizio:	Temperatura 5 to 35°C / 41 to 95°F Umidità 10 to 80% (No condensa)
	Deposito:	Temperatura -20 to 60°C / -4 to 140°F Umidità 5 to 85%(No condensa)
Approvals	CE, TÜV-Bauart, CU, VCCI-B, ENERGY STAR®	

SPECIFICHE : ProLite X2474HV

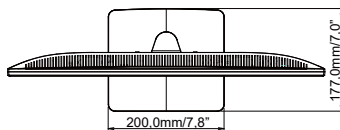
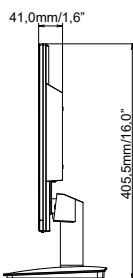
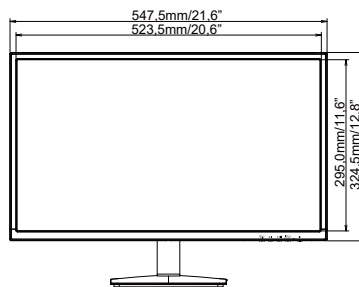
Dimensione categoria	24"	
Pannello LCD	Tecnologia Pannello	VA
	Dimensione	Diagonale: 23,6" (60cm)
	Pixel pitch	0,272mm H × 0,272mm V
	Luminosità	250cd/m ² (Tipici)
	Ratio di Contrasto	3000 : 1 (Tipici), Disponibile funzione Adv. Contrast
	Angolo visibile	Destro/Sinistro : 89 gradi ciascuna, Su / Giù: 89 gradi ciascuna (Tipici)
	Tempo Risposta	4ms (Grigio a grigio)
Colori Display	Approx. 16,7M	
Frequenza Sync	Orizzontale: 30,0-80,0kHz, Verticael: 55-75Hz	
Risoluzione Nativa	1920 × 1080, 2,1 MegaPixels	
Massima risoluzione supportata	1920 × 1080 60Hz	
Connettori Ingresso	VGA	
Plug & Play	VESA DDC2B™	
Segnali Ingresso Sync	Sync separato: TTL, Postivo o Negativo	
Segnali Ingresso Video	Analogico: 0,7 Vp-p (standard), 75Ω, Positivo	
Dimensione massima dello schermo	521,3mm L × 293,2mm A / 20,51" L × 11,54" A	
Sorgente Alimentazione	100-240VAC, 50/60Hz, 0,8A	
Consumo di alimentazione	17W tipici, modo alimentazione: 0,5 W massimo	
Dimensioni / Peso netto	547,5 × 405,5 × 177,0mm / 21,6 × 16,0 × 7,0" (L×A×P) 3,2kg / 7,1lbs	
Angolo di inclinazione	Verso l'alto: 20 gradi, verso il basso: 3 gradi	
Considerazioni ambientali	Esercizio: Temperatura 5 to 35°C / 41 to 95°F Umidità 10 to 80% (No condensa) Deposito: Temperatura -20 to 60°C / -4 to 140°F Umidità 5 to 85%(No condensa)	
Approvals	CE, TÜV-Bauart, CU, VCCI-B, ENERGY STAR®	

DIMENSIONI : ProLite XB2474HS / ProLite XB2474HV



() : Massimo spazio di regolazione

DIMENSIONI : ProLite X2474HS / ProLite X2474HV



FREQUENZE CONFORMI

Modalità video			Frequenza orizzontale	Frequenza verticale	Dot Clock
VESA	VGA	640 × 480	31,469kHz	59,940Hz	25,175MHz
			37,500kHz	75,000Hz	31,500MHz
			37,861kHz	72,809Hz	31,500MHz
	SVGA	800 × 600	35,156kHz	56,250Hz	36,000MHz
			37,879kHz	60,317Hz	40,000MHz
			46,875kHz	75,000Hz	49,500MHz
	XGA	1024 × 768	48,363kHz	60,004Hz	65,000MHz
			56,476kHz	70,069Hz	75,000MHz
			60,023kHz	75,029Hz	78,750MHz
	SXGA	1280 × 1024	63,981kHz	60,020Hz	108,000MHz
			79,976kHz	75,025Hz	135,000MHz
	WXGA+	1440 × 900	55,935kHz	59,887Hz	106,500MHz
			70,635kHz	74,984Hz	136,750MHz
	WSXGA+	1680 × 1050	65,290kHz	60,000Hz	146,250MHz
	Full HD	1920 × 1080	66,590kHz	59,930Hz	138,500MHz
83,890kHz			74,970Hz	174,500MHz	

*

NOTE * Solo HDMI/DisplayPort input.