

BEDIENUNGSANLEITUNG

ProLite

LCD Monitor

DEUTSCH

ProLite TF1534MC
ProLite TF1734MC
ProLite TF1934MC

Wir gratulieren Ihnen zu Ihrer Entscheidung für den iiyama TFT-Monitor und bedanken uns für das Vertrauen, das Sie uns entgegenbringen. Damit Ihre Arbeit nicht durch Fehleinstellungen getrübt wird, bitten wir Sie, sich einige Minuten Zeit zu nehmen und dieses Handbuch durchzulesen, bevor Sie Ihren neuen iiyama TFT-Monitor das erste Mal in Betrieb nehmen.

Bitte bewahren Sie diese Anleitung zum späteren Nachschlagen sorgfältig auf.

ERKLÄRUNG DER CE-KONFORMITÄT

Dieser LCD Flachbildschirm entspricht den Anforderungen der EG/EU Richtlinien 2014/30/EU, "EMV Richtlinie", 2014/35/EU, "Niederspannungsrichtlinie", 2009/125/EG, "ErP Richtlinien" und 2011/65/EU, "RoHS Richtlinien".

Die Anforderungen zur Störfestigkeit werden eingehalten bei einer Benutzung im Wohnbereich, in Geschäfts- und Gewerbebereichen sowie in Kleinbetrieben, sowohl innerhalb als auch ausserhalb der Gebäude.

Alle Einsatzorte sind dadurch gekennzeichnet, dass sie direkt an die öffentliche Niederspannungs- Stromversorgung angeschlossen sind.

IYAMA CORPORATION: Wijkmeerstraat 8, 2131 HA Hoofddorp, The Netherlands

Modell Nr. : PLTF1534, PLTF1734, PLTF1934

-
- Änderungsrechte vorbehalten.
 - Alle verwendeten Handelsnamen und -marken sind Eigentum der jeweiligen Besitzer.

INHALTSÜBERSICHT

FÜR IHRE SICHERHEIT	1
SICHERHEITSHINWEISE	1
BESONDERE HINWEISE ZU LCD-MONITOREN	3
KUNDENDIENST	3
REINIGUNGSHINWEISE	3
VOR DER BEDIENUNG DES MONITORS	4
LEISTUNGSMERKMALE	4
PACKUNGSIHALT	4
WAND- DECKENMONTAGE	5
EINBAU-GERÄTE / VORRICHTUNGEN	5
HOCHFORMAT / PORTRAIT MODE	5
BEDIENUNGSELEMENTE UND ANSCHLÜSSE	6
HINWEIS FÜR DIE HALTERUNGEN	7
MONITOR ANSCHLIESSEN	9
COMPUTER-EINSTELLUNG	11
MONITOR BEDIENEN	12
MENÜINHALT EINSTELLEN	13
BILDSCHIRMEINSTELLUNGEN	17
ENERGIEVERWALTUNG	20
FEHLERSUCHE	21
INFORMATIONEN ZUM RECYCLING	22
ANHANG	23
TECHNISCHE DATEN : ProLite TF1534MC	23
TECHNISCHE DATEN : ProLite TF1734MC	24
TECHNISCHE DATEN : ProLite TF1934MC	25
ABMESSUNGEN : ProLite TF1534MC	26
ABMESSUNGEN : ProLite TF1734MC	26
ABMESSUNGEN : ProLite TF1934MC	26
ABMESSUNGEN : L-WINKEL	27
KONFORMES TIMING	27



Wir empfehlen Ihnen, gebrauchte und nicht mehr benötigtes Equipment fachgerecht zu recyceln. Nützliche Informationen hierzu erhalten Sie bei Ihrem Fachhändler, Ihrem iiyama Service-Center und im Internet unter: www.iiyama.com.

FÜR IHRE SICHERHEIT

SICHERHEITSHINWEISE

ACHTUNG

BEI GEFAHR ABSCHALTEN

Sollten Sie irgendwelche unnormalen Erscheinungen wie Rauch, Geräusche oder Gerüche bemerken, schalten Sie sofort den Monitor aus und trennen Sie den Netzstecker vom Gerät. Benachrichtigen Sie dann bitte Ihren Fachhändler oder das iiyama Service-Mitte. Fortgesetzter Betrieb kann gefährlich sein und zu einem Brand oder zu Stromschlägen führen.

GEHÄUSE NIEMALS ÖFFNEN

Im Innern des Gerätes sind spannungsführende Teile frei zugänglich. Bei Entfernung des Gehäuses setzen Sie sich der Gefahr aus, einen Brand auszulösen oder einen Stromschlag zu erleiden.

KEINE FREMDGEGENSTÄNDE IN DAS GERÄT STECKEN

Bitte führen Sie keine festen Gegenstände oder flüssigen Materialien in den Monitor ein. Im Falle eines Unfalls schalten Sie bitte Ihren Monitor sofort ab und trennen Sie den Netzstecker vom Gerät. Benachrichtigen Sie dann bitte Ihren Fachhändler oder das iiyama Service-Mitte. Sollte sich ein Gegenstand im Innern des Monitors befinden, kann das zu einem Brand, Kurzschlüssen oder anderen Beschädigungen führen.

STELLEN SIE DEN MONITOR AUF EINE SICHERE UND STABILE UNTERLAGE

Sollten Sie den Monitor fallen lassen, besteht Verletzungsgefahr.

BENUTZEN SIE DEN MONITOR NICHT IN DER NÄHE VON WASSER

Benutzen Sie den Monitor nicht an einer spritzwassergefährdeten Stelle. Sollte Wasser in den Monitor gelangen, kann dies zu Brandgefahr oder Stromschlägen führen.

BEACHTEN SIE DIE RICHTIGE BETRIEBSSPANNUNG

Achten Sie auf die Einhaltung der spezifizierten Spannungswerte. Die Benutzung einer falschen Stromspannung kann zu Fehlfunktionen, Brandgefahr oder Stromschlägen führen.

ORIGINAL NETZTEIL VERWENDEN

Die Benutzung eines anderen Netzteils kann durch eine falsche Spannung und Polarität des Netzteils, Brandgefahr oder eine Beschädigung am Gerät auslösen.

NETZTEIL NIEMALS ÖFFNEN

Bei Entfernung des Gehäuses setzen Sie sich der Gefahr aus, einen Brand auszulösen oder einen Stromschlag zu erleiden.

KABEL SCHÜTZEN

Schützen Sie Ihr Netzteil und die Kabel vor mechanischer Belastung (Quetschung, Zug). Beschädigte Netzteile oder Kabel führen zu Brandgefahr oder Kurzschlüssen.

WIDRIGE WETTERBEDINGUNGEN

Es empfiehlt sich, den Monitor nicht während heftiger Gewitter zu benutzen, da es durch Spannungsschwankungen zu Fehlfunktionen kommen kann. Um Stromschläge zu vermeiden, ist es ratsam, während solch widriger Witterungsbedingungen das Stromkabel nicht zu berühren.

VORSICHT

UMGEBUNGSBEDINGUNGEN

Installieren Sie den Monitor nicht in Umgebungsbedingungen, wo es rapide Temperaturschwankungen, hohe Luftfeuchtigkeit oder stark staubige Luft gibt, da es sonst zu Brandgefahr, Kurzschlüssen oder anderen Beschädigungen kommen kann. Vermeiden Sie es ebenfalls, den Monitor so aufzustellen, dass er direkter Sonneneinstrahlung oder einer anderen Lichtquelle ausgesetzt wird.

STELLEN SIE DEN MONITOR NICHT AUF EINE WACKLIGE UNTERLAGE

Der Monitor könnte herunterfallen und jemanden verletzen. Bitte legen Sie ebenfalls keine schweren Gegenstände auf den Monitor und achten Sie darauf, dass die Kabel so verlegt sind, dass niemand darüber stolpern kann und sich dabei verletzt.

BELÜFTUNG SICHERSTELLEN

Die Lüftungsschlitze sollen für ausreichende Belüftung sorgen. Achten Sie darauf, dass Sie die Belüftungsschlitze des Monitors nicht verdecken, da ansonsten Brandgefahr besteht. Um ausreichende Belüftung zu gewährleisten, lassen Sie bitte mindestens 10 cm Platz zwischen Monitor und Wand.

Entfernen Sie auf keinen Fall den Kipp-/Schwenkfuss. Die Lüftungsschlitze auf der Rückseite des Gehäuses werden blockiert und es kann zu einer Überhitzung des Monitors kommen, wenn der Fuss entfernt wird. Die Aufstellung des Monitors auf dem Rücken, seitlich oder auf dem Kopf liegend kann zu Beschädigungen führen. Achten Sie darauf, dass Sie den Monitor auf eine feste Unterlage stellen.

ENTFERNEN SIE DIE KABEL, BEVOR SIE DEN MONITOR TRANSPORTIEREN

Wenn Sie den Monitor bewegen, müssen Sie vorher den Monitor ausschalten, den Netzstecker ziehen und darauf achten, dass das Signalkabel abgezogen ist. Wenn Sie die Kabel nicht entfernen, könnte dies zu Brandgefahr oder Kurzschlüssen führen.

NETZSTECKER ZIEHEN

Sollten Sie den Monitor über längere Zeit nicht benutzen, raten wir das Gerät vom Stromnetz zu trennen, um Unfallgefahren zu vermeiden.

AUS- UND EINSTECKEN

Nehmen Sie beim Aus- und Einstecken des Netzteiles oder der Kabel immer den Stecker in die Hand. Ziehen Sie niemals an der Leitung, sondern immer am Stecker, ansonsten könnte dies zu Brandgefahr oder Stromschlägen führen.

BERÜHREN SIE DEN STECKER NICHT MIT FEUCHTEN HÄNDEN

Ausstecken des Monitors mit nassen Händen kann zu einem Stromschlag führen.

WENN SIE DEN MONITOR AUF IHREN COMPUTER STELLEN MÖCHTEN

vergewissern Sie sich, dass Ihr Computer stabil genug ist um das Gewicht des Monitors zu tragen, ansonsten könnte dies zu Beschädigungen an Ihrem Computer führen.

HINWEIS ZU 24/7 BETRIEB

Dieses Produkt ist nicht speziell für ein Einsatz im 24h/7Tage Betrieb entwickelt worden.

SONSTIGES

ERGONOMISCHE HINWEISE

Um eine Ermüdung der Augen auszuschliessen, sollten Sie den Monitor nicht vor einem grellen Hintergrund oder in einem dunklen Raum benutzen. Um optimalen Sehkomfort zu gewährleisten, sollte die Oberkante des Monitors knapp unterhalb Ihrer Augenhöhe liegen und der Abstand zwischen Augen und Monitor 40-60 cm betragen. Wenn Sie den Monitor länger benutzen, sollten Sie mindestens 10 Minuten pro Stunde nicht in den Monitor schauen, um eine Überanstrengung der Augen zu vermeiden.

BESONDERE HINWEISE ZU LCD-MONITOREN

Die folgenden Symptome stellen keine Störung dar, sondern sind normal:

- HINWEIS** ■ Wenn Sie das erste Mal Ihren LCD-Monitor anschalten, kann es bedingt durch Ihren Computer eintreten, dass das wiedergegebene Bild nicht in richtiger Grösse auf dem Monitor dargestellt wird. In diesem Fall stellen Sie bitte die Bildgrösse richtig ein.
- Leicht ungleiche Helligkeit je nach verwendetem Desktop-Layout.
- Sollten Sie nachdem Sie ein Bild über Stunden unverändert angezeigt haben, auf ein neues Bild wechseln, kommt es bauartbedingt zu einem sogenannten Geisterbild. Dieses Geisterbild verschwindet nach einiger Zeit von selbst oder Sie schalten das Gerät für einen längeren Zeitraum aus.

KUNDENDIENST

- HINWEIS** ■ Sollten Sie den Monitor für eine Service-Reparatur versenden müssen und Sie verfügen nicht mehr über die Originalverpackung, so wenden Sie sich bitte an Ihren Fachhändler, der Ihnen bei der Beschaffung einer Ersatz-Verpackung behilflich sein wird.

REINIGUNGSHINWEISE

- ACHTUNG** ■ Ziehen Sie aus Sicherheitsgründen immer den Netzstecker, bevor Sie den Monitor reinigen.

- HINWEIS** ■ Die Bildschirmoberfläche nicht mit einem rauchen oder harten Gegenstand reinigen.
- Verwenden Sie unter keinen Umständen scharfe Reinigungsmittel wie nachstehend aufgeführt. Diese Mittel beschädigen die Bildschirmoberfläche und greifen das Finish an.
Scheuermittel, Wachs, Lösungsmittel, Säuren oder Laugen.
- Längerer Kontakt des Gehäuses mit Gummi- oder Kunststoffprodukten kann das Finish angreifen.

GEHÄUSE Flecken können mit einem feuchten, weichen Tuch entfernt werden. Zum Anfeuchten nehmen Sie eine schwache Spülmittellösung.

TOUCH SCREEN Die Touch-Screen-Oberfläche kann mit einem weichen sauberen Tuch und einem milden kommerziellen Fensterglas Reiniger oder einer 50/50 Mischung aus Wasser und Isopropylalkohol gereinigt werden.

VOR DER BEDIENUNG DES MONITORS

LEISTUNGSMERKMALE

- ◆ Unterstützt Auflösungen von bis zu 1024 × 768 : ProLite TF1534MC
- ◆ Unterstützt Auflösungen von bis zu 1280 × 1024 : ProLite TF1734MC / ProLite TF1934MC
- ◆ Hoher Kontrast 700:1 (Typisch) / Helligkeit 330cd/m² (Typisch: Mit Touchpanel) : ProLite TF1534MC
- ◆ Hoher Kontrast 1000:1 (Typisch) / Helligkeit 225cd/m² (Typisch: Mit Touchpanel) : ProLite TF1734MC / ProLite TF1934MC
- ◆ Digitale Weichzeichnung von Schrift
- ◆ Automatisches Setup
- ◆ Konform mit Plug & Play VESA DDC2B
Konform mit Windows[®] XP/Vista/7/8/8,1/10
- ◆ Energieverwaltung (konform mit VESA DPMS)
- ◆ Konform mit VESA-Montage-Standard (100mm×100mm)
- ◆ Konform mit IP65-Standard (Nur Frontseitig)

■ Touch Funktionalität unter Windows 8/8,1/10

Die Touchfunktion wird von Windows 8/8,1/10 erkannt.

Der Betrieb und der volle Leistungsumfang kann allerdings nicht garantiert werden, bitte beachten Sie diese Einschränkungen.

PACKUNGSINHALT

Folgendes Zubehör sollte im Paket enthalten sein. Sehen Sie nach, ob alle Teile mit dem Monitor geliefert wurden. Falls etwas fehlen oder beschädigt sein sollte, wenden Sie sich bitte umgehend an Ihren iiyama-Händler vor Ort oder eine regionale iiyama-Vertretung.

- | | | |
|---|--------------------------------|--|
| ■ Netzkabel* ¹ | ■ Netzteil* ¹ | ■ VGA(D-sub)-Signalkabel |
| ■ DVI-D Kabel | ■ USB Kabel | ■ Kabelabdeckung Schraube (M3x6 1Stk.) |
| ■ L-Winkel (2 Paar) | ■ Winkel Schraube (M4×8 8Stk.) | |
| ■ Touchscreen Treiber-CD (CD-ROM)* ² | ■ Sicherheits-Handbuch | |
| ■ Leitfaden zur Inbetriebnahme | ■ Einbausatz Handbuch | |

ACHTUNG

- *¹ 1. Der Nennwert des mitgelieferten Netzkabels beträgt 10A/125V. Wird das Gerät mit Kabel entsprechend dem Nennwert 10A/250V.
Bitte beachten Sie, dass jegliche Garantie- und Gewährleistungsansprüche erlöschen, wenn Sie ein nicht Original – iiyama – Netzkabel verwenden.
2. Einsetzbares Netzteil

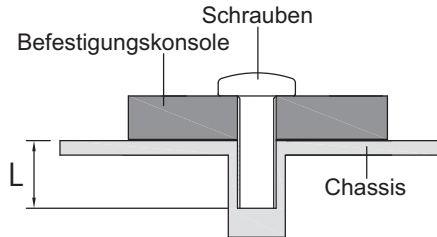
Netzteil Model Name : ADP-50YH B (DELTA ELECTRONICS, INC.)

- *² Die CD-Rom enthält die Touchscreen Treiber Software.

Verbinden sie das Gerät zuerst mit der USB-Schnittstelle ihres Computers, danach installieren sie die Software. Siehe auch: Readme.txt

WAND- DECKENMONTAGE

ACHTUNG Falls sie den Monitor an einer Wand- oder Deckenhalterung betreiben möchten, benutzen sie zur Anbringung dieser M4 Schrauben mit eine max. Länge von 8 mm. Längere Schrauben könnten einen elektrischen Kurzschluss erzeugen bzw. das Gerät zerstören.



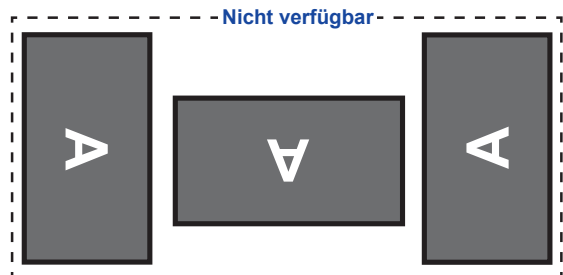
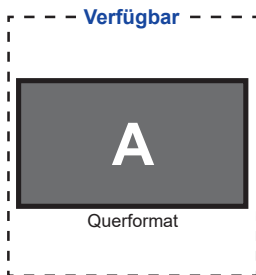
EINBAU-GERÄTE / VORRICHTUNGEN

ACHTUNG Dieses Produkt ist nicht für den Einsatz in Umgebungen mit hoher Temperatur entwickelt worden.

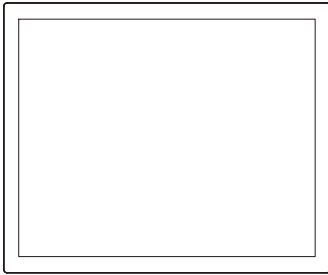
Wenn das Produkt in einem Gehäuse/Schrank eingebaut wird, sorgen Sie für genügend Luftzirkulation ggf. durch ein Einbau von Lüfter und genügend Lüftungsschlitze, so das die maximale zugelassene Betriebstemperatur im eingebauten Zustand laut Spezifikationen nicht überschritten wird.

HOCHFORMAT / PORTRAIT MODE

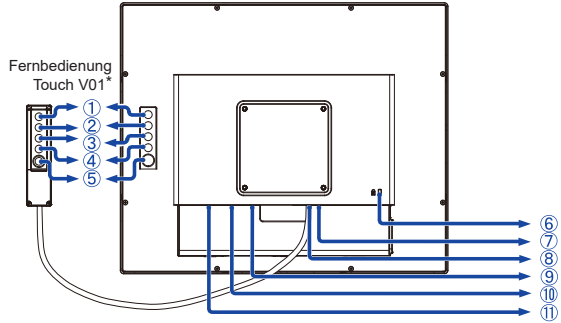
Das LCD ist für einen Betrieb im Quer-Format ausgelegt.



BEDIENUNGSELEMENTE UND ANSCHLÜSSE



<Vorderseite>



<Rückseite>

- ① Menü -Taste (MENU)*
 - ② Heraufscrollen / Helligkeit -Taste (△)*
 - ③ Herunterscrollen / Kontrast -Taste (▽)*
 - ④ Auswahl-Taste (SELECT)*
 - ⑤ Ein / Aus-Schalter (⏻)*
 - ⑥ Ein/Aus-Anzeig
- HINWEIS** Grün: Normale Betrieb
Orange: Energieverwaltung
- ⑦ USB Anschluss
 - ⑧ Eingang für die Fernbedienung Touch V01
 - ⑨ 15-poliger VGA(D-sub) Mini-Anschluss
 - ⑩ 24-poliger DVI-D Anschluss
 - ⑪ Anschluss für das Netzteil

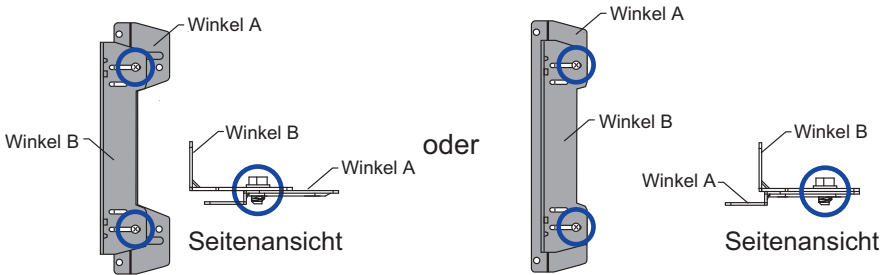
* Optional, Fernbedienung Touch V01.

HINWEIS FÜR DIE HALTERUNGEN

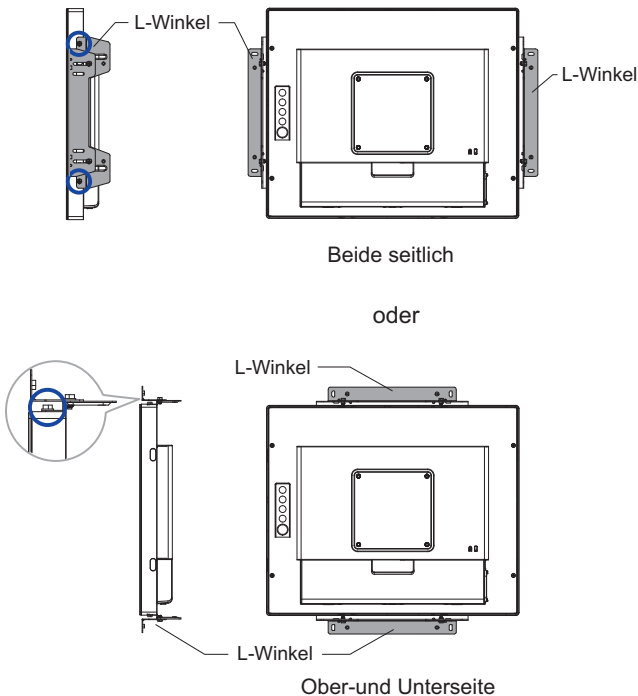
L-WINKEL und Schrauben werden benötigt, wenn das Gerät eingebaut werden soll.

- ACHTUNG** ■ Die L-Winkel sollen nur nach mitgelieferter Installationsanleitung montiert werden.
- Die Verwendung von anderen Montage Halterungen oder Schrauben, als die in der Montageanleitung angegeben, können eine Beschädigung am Monitor auslösen.

- ① Wie in der Abbildung gezeigt, kombinieren sie die Halterung A mit B und befestigen diese mit den zwei gelieferten Schrauben (2 Paar).

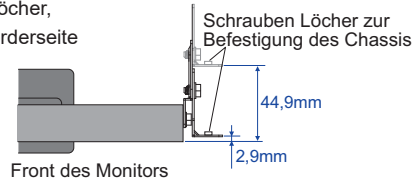


- ② Je nach Einbaulage, befestigen Sie die L-Winkel an den Monitor für eine Montage in die Wand oder eine Anlage und ziehen Sie die Schrauben (2 Stück) fest. (2 Schrauben pro Winkel)



HINWEIS

- Sie benötigen einen Schraubendreher, um die L-Winkel zu befestigen.
- Halterung und Schrauben werden verwendet, wenn das Gerät in eine Wand oder Anlage eingebaut wird. Angaben zur Temperatur und Luftfeuchtigkeit bei der Installation eines Open Frame Monitor finden Sie im Benutzerhandbuch auf der Iiyama Webseite. <http://www.iiyama.com>
- Einbaulage des Winkelprofils kann von 2,9mm bis 44,9mm mit der Position der Schraubenlöcher, für die Montage des Chassis, von der Vorderseite des Monitors verstellt werden.

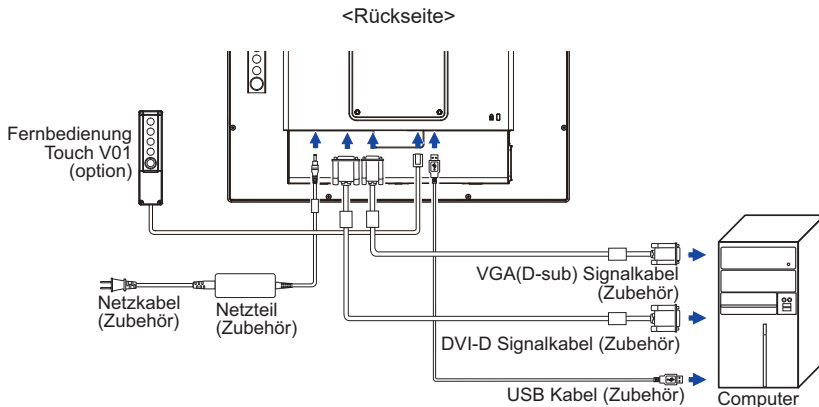


MONITOR ANSCHLIESSEN

- ① Schalten Sie sowohl Computer als auch Monitor aus.
- ② Schließen Sie den Computer mit dem Signalkabel an den Monitor an.
- ③ Benutzen Sie das USB Kabel um den Monitor mit Computer zu verbinden.
- ④ Verbinden Sie das Monitor Kabel mit der Fernbedienung Touch V01 (option), falls notwendig.
- ⑤ Schließen Sie das Netzteil erst an den Monitor und an das Stromkabel an, bevor Sie das Netzteil an das Netz anschließen.
- ⑥ Schalten Sie Ihren Monitor sowie Computer ein.

- HINWEIS**
- Die Signalkabel, die zum Anschließen des Computers und des Monitors verwendet werden, können sich je nach benutztem Computer unterscheiden. Bei einer falschen Verbindung kann es zu schwerwiegenden Schäden am Monitor und Computer kommen. Das mit dem Monitor gelieferte Kabel eignet sich für einen standardmäßigen Anschluss. Falls ein besonderes Kabel erforderlich ist, wenden Sie sich bitte umgehend an Ihren iiyama-Händler vor Ort oder eine regionale iiyama-Vertretung.
 - Wenn Sie den Monitor an einen Macintosh-Computer anschließen möchten, wenden Sie sich bitte an Ihren iiyama-Händler vor Ort oder eine regionale iiyama-Vertretung, um einen geeigneten Adapter zu erhalten.
 - Stellen Sie sicher, dass das Signalkabel an beiden Enden festgeschraubt ist.

[Beispiel für Verbindung]

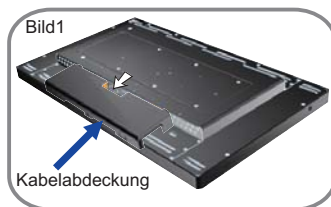


[Montage und demontage der kabelabdeckung]

Legen Sie ein weiches Tuch auf den Tisch, um den Monitor nicht zu verkratzen. Legen Sie den Monitor flach mit dem Display nach unten zeigend auf den Tisch.

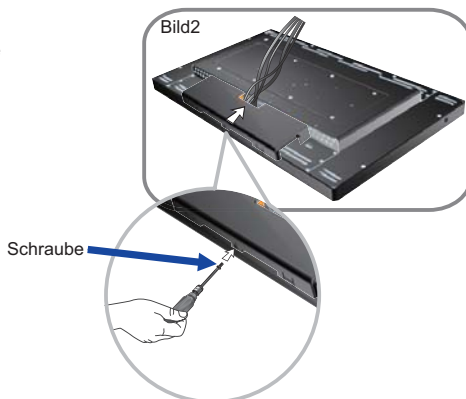
< Entfernen >

- 1 Entfernen Sie die Kabelabdeckung, wie in Bild 1 dargestellt.



< Anbringen >

- 1 Verbinden Sie die Kabel und setzen Sie die Kabelabdeckung wieder ein und fixieren diese mit der Schraube, wie in Bild 2 dargestellt.



COMPUTER-EINSTELLUNG

■ Signaltiming

Siehe Seite 27, wenn Sie das gewünschte Signaltiming einstellen möchten: KONFORMES TIMING.

■ Windows XP/Vista/7/8/8,1/10 Plug & Play

Der iiyama-LCD-Monitor ist mit dem VESA-Standard DDC2B konform. Die Plug & Play-Funktionen können unter Windows XP/Vista/7/8/8,1/10 benutzt werden, wenn der Monitor mit dem mitgelieferten Signalkabel an einen DDC2B-konformen Computer angeschlossen wird.

Installation unter Windows XP: Wenn Sie die Monitorinformationsdatei für iiyama-Monitore benötigen, können Sie diese aus dem Internet herunterladen.

<http://www.iiyama.com>

HINWEIS

■ Für zusätzliche Informationen über die Herunterladung des Treibers für den Touchscreen-Monitor besuchen Sie die oben angeführte Internet-Seite.

■ Monitortreiber werden in den meisten Fällen für Macintosh- oder Unix-Betriebssysteme nicht benötigt. Um weitere Informationen zu erhalten, wenden Sie sich bitte an Ihren Computerhändler.

■ Anleitung zur Inbetriebnahme des Gerätes

Schalten sie erst den Monitor an und danach den Computer.

■ Touchscreen Treiber Software

Berühren sie die Touchscheibe nicht beim Systemstart. Die Touchsoftware und der Computer werden unter Umständen nicht korrekt gestartet.

Die Touch Treiber Software funktioniert mit aktiven Energiesparoptionen unter Umständen nicht.

Dieses hängt von den Bioeinstellungen ihres Computers ab. Bitte schalten sie die Energiesparoptionen in solch einem Fall aus.

■ Betriebssysteme mit Touch Unterstützung

Microsoft Windows XP (64 bit und 32 bit)

Microsoft Windows 7 (64 bit und 32 bit)

Microsoft Windows CE 2.13 / 3.0, net 6.0

Linux (Kernel 2.4, 2.6x) & höher

Microsoft Windows Vista (64 bit und 32 bit)

Microsoft Windows 8 / 8.1 / 10 (64 bit und 32 bit)

Mac OS9.x, OS X V10.4/10.5/10.6 & höher

Ältere Versionen werden nicht unterstützt.

	Windows8/8.1/10	Windows7*5	Windows7*4	Vista	XP
Standard-Maus*1	○	○	○	○	○
Touch-Digitizer*2	○	○	○	○	×
Windows7 Multi-Gesture*3	○	○	×	×	×

	2K	Windows CE	XP Embedded	Mac OS9,OSX	Linux
Standard-Maus*1	○	○	○	○	○
Touch-Digitizer*2	×	×	×	×	×
Windows7 Multi-Gesture*3	×	×	×	×	×

*1 Standard-Maus-Funktionen (Klick, Ziehen, Doppel-Klick, Rechtsklick)

*2 Touch-Digitizer-Funktionen (Klick, Ziehen/Auswahl, Doppel-Klick, Rechtsklick, Umschalten und visuelles Feedback)

*3 Digitizer- Funktionen mit Windows7 Gesture

*4 Windows 7 - Starter und Home Basic Version

*5 Windows 7 - Home Premium, Professional, Enterprise und Ultimate Versionen


MONITOR BEDIENEN

Um das bestmögliche Bild zu bieten, besitzt der iiyama-LCD-Monitor die Voreinstellung KONFORMES TIMING, die auf Seite 27 erläutert wird. Sie können das Bild auch auf folgende Weise einstellen. Für weitere Informationen siehe BILDSCHIRM EINSTELLEN auf Seite 17.

- ① **Drücken Sie auf die Taste MENU, um das Bildschirm-Menü (OSD) aufzurufen. Es gibt zusätzliche Menüelemente, die mit den Tasten \triangle / ∇ geändert werden können.**



- ② **Wählen Sie das Menüelement aus, dessen Einstellung Sie ändern möchten. Verwenden Sie die Tasten SELECT, um das gewünschte Einstellungssymbol zu markieren.**
- ③ **Verwenden Sie die Tasten \triangle / ∇ um die gewünschte Einstellung vorzunehmen.**
- ④ **Drücken Sie auf die MENU-Taste, um das Menü zu beenden. Die vorgenommenen Einstellungen werden dann automatisch gespeichert.**

Wenn Sie z.B. die vertikale Position ändern möchten, wählen Sie das Menüelement von . Wählen Sie V-POSITION mit den Tasten SELECT.

Verwenden Sie die Tasten \triangle / ∇ , um die Einstellungen für die vertikale Position zu ändern. Hierbei sollte die vertikale Position der allgemeinen Anzeige ebenfalls entsprechend angepasst werden.



Drücken Sie zuletzt auf die MENU-Taste, um den Vorgang zu beenden. Es werden dann alle vorgenommenen Änderungen gespeichert.

HINWEIS

- Wenn das Menü während der Einstellung ausgeblendet wird, liegt das daran, dass die OSD ZEIT AUS für die Anzeige des Menüs verstrichen ist.
- MENU-Taste kann benutzt werden, um vorhergehendes Menü zurückzubringen.
- Wenn das Menü automatisch ausgeblendet wird, werden alle vorgenommenen Einstellungen automatisch gespeichert. Während Sie das Menü verwenden, sollte der Monitor nicht ausgeschaltet werden.
- Einstellungen für H/V-Position, H-GROSE und GELDSTRAFE werden für jedes Signaltiming gespeichert. Alle anderen Einstellungen gelten jeweils für alle Signaltimings.

MENÜINHALT EINSTELLEN

		
Einstellungs-element	Problem / Option	Zu drückende Taste
KONTRAST CONTRAST Direct	Zu matt Zu intensiv	 
HELLIGKEIT * BRIGHTNESS Direct	Zu dunkel Zu hell	 

* Stellen Sie die Helligkeit ein, wenn Sie den Monitor in einem dunklen Raum verwenden, und die Bildschirmanzeige zu dunkel ist.

Direct

Sie können Menüelemente übergehen und eine Einstellungsskala auf folgende Weise direkt anzeigen.

- HELLIGKEIT: Drücken Sie auf die Δ -Taste, wenn das Menü nicht angezeigt wird.
- KONTRAST: Drücken Sie auf die ∇ -Taste, wenn das Menü nicht angezeigt wird.

Direct

- POWER TASTE und OSD-MENÜ SPERRE:
Drücken Sie die MENU-Taste und die Taste ∇ gleichzeitig, wenn ein Bild über VGA oder DVI angezeigt wird.

* Das OSD Menü wird nicht dargestellt wenn dieses gesperrt ist. Drücken Sie erneuert die MENU-Taste und die Taste ∇ gleichzeitig.

Wählen sie die Funktion zum Sperren / Entsperren im Menü aus.

Einstellungs-element	Problem / Option	
POWER	LOCK	Die POWER Taste sperren.
	UNLOCK	Die POWER Taste entsperren.
OSD	LOCK	Das Menü sperren.
	UNLOCK	Das Menü entsperren.

- TOUCH FUNKTION EIN-/AUSSCHALTEN:

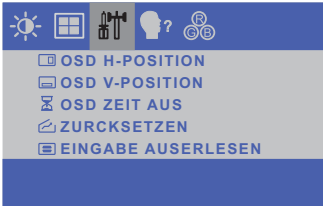
Touch deaktivieren: Drücken Sie den TASTE MENU und SELECT gleichzeitig wenn das Menü nicht dargestellt wird. Die Meldung „TOUCHFUNKTION AUSSCHALTEN“ wird oben rechts angezeigt.

Touch aktivieren: Drücken sie den TASTE MENU und SELECT gleichzeitig wenn das Menü nicht dargestellt wird, ca. 5 Sek lang, bis die Meldung oben rechts „TOUCHFUNKTION AUSSCHALTEN“ ausgeblendet wird.

    	
<div style="border: 1px solid black; padding: 2px; display: inline-block;">Nur für analogen Eingang.</div> <div style="background-color: #4a7ebb; color: white; padding: 5px; margin-top: 5px;"> → AUTO STELLT SICH EIN  H-POSITION  V-POSITION  H-GROSE  FEINEINSTELLUNG </div>	
Einstellungs-element	Problem / Option Zu drückende Taste
AUTO STELLT SICH EIN * ¹ AUTO ADJUST	H / V -POSITION, H-GROSE und GELDSTRAFE automatisch anpassen.
H-POSITION H-POSITION	 Zu weit links  △  Zu weit rechts  ▽
V-POSITION V-POSITION	 Zu weit unten  △  Zu weit oben  ▽
H-GROSE * ² H-SIZE	 Zu eng  △  Zu weit  ▽
FEINEINSTELLUNG * ² FINE	Zur Korrektur von flimmerndem Text oder flimmernden Zeilen  △  ▽

*¹ Um beste Ergebnisse zu erzielen, verwenden Sie Autom Abgl. für die Einstellung. Siehe hierzu BILDSCHIRM EINSTELLEN auf Seite 17.

*² Siehe Seite 17 BILDSCHIRMEINSTELLUNGEN.

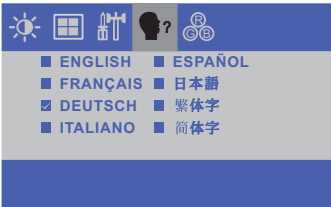



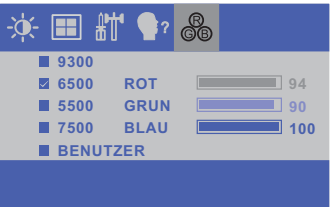

Einstellungs-element	Problem / Option		Zu drückende Taste
OSD H-POSITION OSD H-POSITION	OSD zu weit links OSD zu weit rechts		△ ▽
OSD V-POSITION OSD V-POSITION	OSD zu weit unten OSD zu weit oben		△ ▽
OSD ZEIT AUS OSD TIMEOUT	Sie können die Anzeigzeit für das OSD-Menü auf 5 bis 60 Sekunden einstellen.		△ ▽
ZURCKSETZEN RESET	Einstellungen ab Werk werden wiederhergestellt.		
EINGABE AUERLESEN INPUT SELECT Direct	AUTO	Die Signaleingänge werden auf Aktivität durchsucht. Der erste aktive Eingang wird dargestellt.	
	VGA	Wählen Sie den analoge Eingang.	
	DVI	Wählen Sie den digitale Eingang.	
HINWEIS	Gleichwohl sie automatisch vorgewählt wird, wenn gerade eine Quelle verwendet. Eingangsquelle ist örtlich festgelegt vorgewählt, nicht automatisch, wenn VGA und DVI, die vorgewählt werden.		

Direct

Sie können Menüelemente übergehen und eine Einstellungsskala auf folgende Weise direkt anzeigen.

- **EINGABE AUERLESEN** : Drücken Sie auf die SELECT-Taste für 5 Sekunden sich betätigen und halten, wenn das Menü nicht angezeigt wird. Wenn sowohl ein VGA- und DVI-Signal angeschlossen sind, können Sie zwischen den beiden Eingängen durch wiederholtes Drücken der SELECT-Taste hin und her wechseln.

		
Einstellungselement	Problem / Option	Zu drückende Taste
 OSD SPRACHE OSD LANGUAGE	ENGLISH Englisch	ESPAÑOL Spanisch
	FRANÇAIS Französisch	日本語 Japanisch
	<input checked="" type="checkbox"/> DEUTSCH Deutsch	繁體字 Traditionelles Chinesisch
	ITALIANO Italienisch	简体字 Vereinfachtes Chinesisch

		
Einstellungselement	Problem / Option	Zu drückende Taste
 FARBTEMP. Color Temp.	9300 Bläuliches Weiß	
	<input checked="" type="checkbox"/> 6500 Rötliches Weiß	
	5500 Grünliches Weiß	
	7500 Gelbliches Weiß	
	BENUTZER	ROT GRÜN BLAU

BILDSCHIRMEINSTELLUNGEN

Um die best mögliche Bildqualität unter Verwendung des Analog Einganges zu erhalten, folgen Sie bitte dieser Beschreibung:

- Im Handbuch bedeutet "BILDSCHIRMEINSTELLUNGEN" die Einstellung der Bildposition, die Minimierung von Flackern oder Verschmieren von Buchstaben oder Linien für den von Ihnen benutzten Monitor.
- ProLite TF1534MC : Der Monitor ist für eine optimale Auflösung von 1024 × 768 entwickelt und kann daher aus physikalischen Gründen nicht die bestmögliche Darstellung bei kleineren Auflösungen darstellen, da hier das Monitorbild entweder auf die maximale Fläche des Panels vergrößert wird oder in der Originalgröße angezeigt wird. Wir empfehlen, den Monitor im normalen Gebrauch nur mit einer Auflösung von 1024 × 768 Bildpunkten zu betreiben.
- ProLite TF1734MC / ProLite TF1934MC : Der Monitor ist für eine optimale Auflösung von 1280 × 1024 entwickelt und kann daher aus physikalischen Gründen nicht die bestmögliche Darstellung bei kleineren Auflösungen darstellen, da hier das Monitorbild entweder auf die maximale Fläche des Panels vergrößert wird oder in der Originalgröße angezeigt wird. Wir empfehlen, den Monitor im normalen Gebrauch nur mit einer Auflösung von 1280 × 1024 Bildpunkten zu betreiben.
- Texte oder Linien können verwischt oder in anderen Dicken dargestellt werden, wenn das Monitorbild vergrößert dargestellt wird.
- Sie sollten Bildlage über das OSD Monitors anpassen. Veränderung dieser Parameter über den Computer können zu Darstellungsfehlern führen.
- Bitte nehmen Sie erst Eingaben vor, wenn das Gerät bereits mindestens 30 Minuten eingeschaltet ist ("Aufwärmphase").
- Nach dem automatischen Set-Up werden eventuell weitere Einstellungen erforderlich, bedingt durch die gewünschte Auflösung oder die Signaleinstellung.
- Die Auto Set-up Funktion kann nur korrekt arbeiten, wenn das Test.bmp auf dem Display dargestellt wird. Anderenfalls muss die Einstellung des Displays via H-GROSE und GELDSTRAFE von Hand vorgenommen werden.

Es gibt zwei Möglichkeiten der Bildschirmeinstellung. Entweder nehmen Sie die automatische Einstellung von H-GROSE, GELDSTRAFE und POSITION oder Sie stellen alles manuell ein.

Wenn der Monitor an einen neuen Computer angeschlossen wird, oder die Auflösung gewechselt wird, nutzen Sie das automatische Set-Up.

Wenn es bei der Bildwiedergabe flackert, unscharf ist oder die Bildgröße nicht passt, nachdem Sie das automatische Set-Up haben laufen lassen, dann müssen Sie manuell nachjustieren. Beide Einstellungen sollten unter Verwendung des Testbildes (Test.bmp) vorgenommen werden. Das Testbild erhalten Sie via Internet auf der iiyama Homepage (<http://www.iiyama.com/de>).

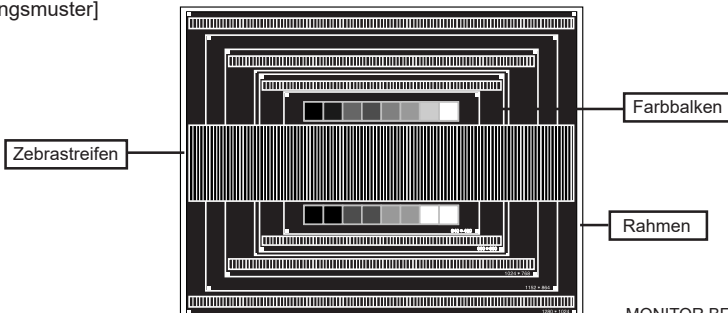
Dieses Handbuch erklärt Einstellungen unter Windows® OS.

- ① Stellen Sie die empfohlene Auflösung des Monitors ein.
- ② Richten Sie die Test.bmp als Hintergrundbild ein.

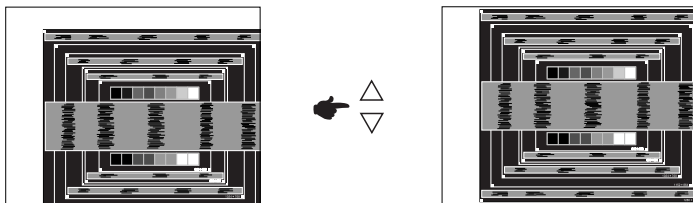
HINWEIS

- Folgen Sie dabei den Anweisungen Ihres Computer-Handbuchs.
- Test.bmp läuft bei einer Auflösung von 1280 × 1024. Gehen Sie sicher, daß Sie die Bildschirmposition in der Dialogbox für den Bildschirmhintergrund auf "zentriert" eingestellt haben. Wenn Sie Microsoft® PLUS! 95/98 verwenden, löschen Sie bitte die Einstellung "Ausdehnen des Hintergrundbildes über den gesamten Bildschirm".

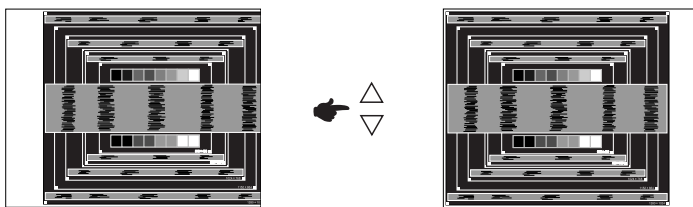
[Einstellungsmuster]



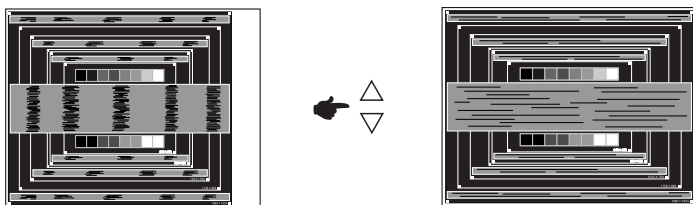
- ③ Drücken Sie den **SELECT** Taste (**AUTO STELLT SICH EIN**), Oder führen Sie das automatische Set-up durch.
- ④ Wenn das Bild nach dem automatischen Set-up flackert, unscharf ist oder die Bildgröße nicht richtig passt, dann stellen Sie das Bild durch nachfolgende Prozedur manuell ein.
- ⑤ Stellen Sie die **V-POSITION** so ein, dass das obere und untere Ende des Bildschirm-Frames die Bildschirmfläche ausfüllt.



- ⑥ 1) Stellen Sie die **H-POSITION** so ein, dass die linke Seite des Bildrandes auf die linke Seite der Bildschirmfläche wandert.

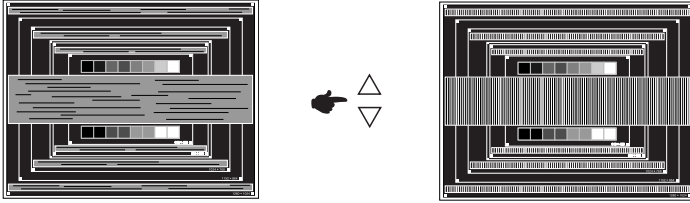


- 2) Vergrößern Sie die rechte Seite des Bildrandes auf der Bildschirmfläche, indem Sie die "H-GROSE"-Einstellung verändern.

**HINWEIS**

- Wenn die linke Seite des Bildschirmandes während der "H-GROSE"-Einstellungen nach rechts wandert, wiederholen Sie bitte entsprechend Schritt 1) und 2).
- Mit der "H-GROSE"-Einstellung können auch vertikale wellenförmige Linien bei Zebra-Mustern korrigiert werden.
- Während der "H-GROSE"-, "H-POSITION"- und "V-POSITION"-Einstellungen kann das Bild flackern.
- Sollte nach der "H-GROSE"-Einstellung das dargestellte Bild breiter oder schmaler als die Displayfläche sein, wiederholen Sie bitte die Justage ab Punkt ③.

- ⑦ Stellen Sie mit der "GELDSTRAFE"-Einstellung horizontale wellenförmige Linien, Flackern oder Schmieren in Zebra-Mustern ein.



HINWEIS

- Sollten Teile des Bildes stark verschmiert dargestellt werden oder durch ein starkes Flackern gestört werden, ist die "H-GROSE" - Einstellung möglicherweise nicht optimal. Wiederholen Sie hierfür bitte die Schritte ⑥ und ⑦. Lässt sich das Problem durch optimieren der "H-GROSE" – Einstellung nicht beheben, vermindern Sie bitte die Bildwiederholfrequenz (60Hz) und wiederholen Sie dann die Einstellung ab Schritt ③.
 - Stellen Sie die "H-POSITION" nach der "GELDSTRAFE"-Einstellung ein, wenn sich die horizontale Position während der Einstellung verändert.
- ⑧ Stellen Sie Helligkeit und Farbtemperatur nach Ihren Wünschen ein, nachdem Sie die H-GROSE- und GELDSTRAFE-Einstellungen beendet haben. Stellen Sie auch wieder ihren bevorzugten Bildschirmhintergrund ein.

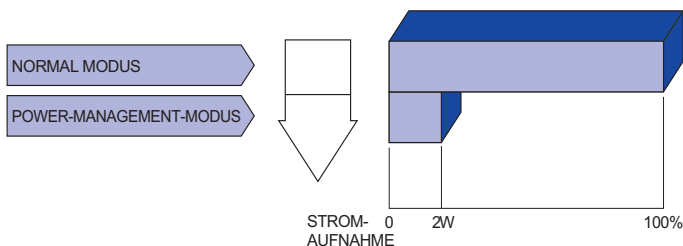
ENERGIEVERWALTUNG

Das Power Management des Monitors wird aktiviert wenn der Computer nicht im Betrieb ist um unnötigen Stromverbrauch zu vermeiden.

Um diese Funktion nutzen zu können, muss der Monitor an einen VESA DPMS-konformen Computer angeschlossen sein. Der Monitor verhält sich für die Energiieverwaltung folgendermaßen. Die Funktion zur Energiieverwaltung, einschließlich der Einstellungen für den Timer, wird vom Betriebssystem gesteuert. Lesen Sie die Bedienungsanleitung für das Betriebssystem, um Informationen über die Konfiguration zu finden.

■ Energiieverwaltungsmodus

Wenn das H-Sync-Signal, das V-Sync-Signal bzw. die H- und V-Sync-Signale vom Computer nicht aktiv sind, geht der Monitor in den Energiieverwaltungsmodus über, in dem der Stromverbrauch auf weniger als 2W reduziert wird. Der Bildschirm wird dunkel. Sie können den Monitor aus dem Energiieverwaltungsmodus in wenigen Sekunden wiederaufwecken, wenn Sie entweder auf die Tastatur drücken oder die Maus bewegen.



HINWEIS

- Selbst wenn sich der Monitor im Energiieverwaltungsmodus befindet, verbraucht er Strom. Sie sollten den Monitor daher immer ganz ausschalten, wenn Sie ihn für einen längeren Zeitraum, z.B. in der Nacht oder am Wochenende, nicht verwenden, um unnötigen Stromverbrauch zu vermeiden.
- Es kann u.U. vorkommen, dass das Videosignal vom Computer aktiv ist, das H- oder V-Sync-Signal dagegen fehlt. In diesem Fall funktioniert die Funktion zur ENERIEVERWALTUNG u.U. nicht korrekt.

FEHLERSUCHE

Falls der Monitor nicht richtig arbeitet, suchen Sie bitte zuerst an Hand dieser Liste nach der Ursache:

1. Überprüfen Sie die Einstellungen wie im Abschnitt INBETRIEBNAHME beschrieben. Falls der Monitor kein Bild darstellt, gehen Sie zu Punkt 2.
2. Wenn das Problem nicht behoben ist, suchen Sie die Ursache wie unten beschrieben.
3. Sollten Sie ein Problem bemerken, das nicht in der Liste aufgeführt ist und Sie nicht anhand der Vorschläge beheben können, schalten Sie den Monitor aus, trennen Sie den Netzstecker vom Gerät und wenden Sie sich für weitere Hilfe an Ihren Fachhändler.

Problem

Abhilfe

- | | |
|--|---|
| ① Kein Bild. | <input type="checkbox"/> Steckt das Netzteil richtig im Monitor?
<input type="checkbox"/> Steckt das Stromkabel richtig im Netzteil?
<input type="checkbox"/> Steckt das Stromkabel richtig?
<input type="checkbox"/> Hauptschalter auf ON?
<input type="checkbox"/> Überprüfen Sie mit Hilfe eines anderen Gerätes, ob überhaupt Strom Steht der vorhanden ist.
<input type="checkbox"/> Ist der Bildschirmschoner aktiviert? Zur Überprüfung bewegen Sie die Maus oder drücken Sie eine Taste des Keyboards.
<input type="checkbox"/> Drehen Sie Kontrast und/oder Helligkeit auf.
<input type="checkbox"/> Ist der Computer eingeschaltet?
<input type="checkbox"/> Ist das Signalkabel richtig eingesteckt?
<input type="checkbox"/> Entspricht das Signal Timing den Werten des Monitors?
<input type="checkbox"/> Falls der Monitor im Power Management Mode ist, bewegen Sie die Maus oder drücken Sie eine Taste des Keyboards. |
| ② The screen is not synchronized. | <input type="checkbox"/> Ist das Signalkabel richtig eingesteckt (verpolt)?
<input type="checkbox"/> Entspricht das Signal Timing den Werten des Monitors?
<input type="checkbox"/> Entspricht der Videoausgangspegel den Spezifikationen des Monitors? |
| ③ Das Bild ist nicht in der Mitte. | <input type="checkbox"/> Entspricht das Signal Timing den Werten des Monitors? |
| ④ Das Bild ist zu dunkel oder zu hell. | <input type="checkbox"/> Entspricht der Videoausgangspegel den Spezifikationen des Monitors? |
| ⑤ Das Bild wackelt. | <input type="checkbox"/> Entspricht die Spannungsversorgung den Spezifikationen des Monitors?
<input type="checkbox"/> Entspricht das Video Timing den Spezifikationen des Monitors? |
| ⑥ Touchscreen zeigt keine Reaktion. | <input type="checkbox"/> Ist das USB Kabel korrekt angeschlossen?
<input type="checkbox"/> Ist die Touch Treiber Software installiert? |
| ⑦ Die Touchposition weicht ab. | <input type="checkbox"/> Wurde die Kalibrierung Funktion durchgeführt? |

INFORMATIONEN ZUM RECYCLING

Für besseren Umweltschutz bitte schaffen Sie nicht Ihren Monitor ab.

Besichtigen Sie bitte unsere Web site: www.iiyama.com/recycle für die Monitorwiederverwertung.

ANHANG

Irrtum und Änderungen in Design und Spezifikationen vorbehalten.

TECHNISCHE DATEN : ProLite TF1534MC

Touch Screen	Technologie	Kapazitiv, geschützt 10pt Touch
	Lichtdurchlässigkeit	90%
	Schnittstellen	USB
Grösse-Kategorie		15"
LCD-Fläche	Panel-technologie	TN
	Grösse	Diagonal: 15" (38cm)
	Lochabstand	0,297mm H × 0,297mm V
	Helligkeit	370cd/m ² (Typisch: Zonder Touch-panel), 330cd/m ² (Typisch: Mit Touchpanel)
	Kontraste	700 : 1 (Typisch)
	Ansichtbereich	Horizontal: 170 Grad, Vertikal: 160 Grad (Typisch)
	Reaktionszeit	8ms (Schwarz, Weiss, Schwarz, Typisch)
Anzeigefarben		Ca.16,2M
Sync-Frequenz		Horizontal: 31,4-60,0kHz, Vertikal: 56-75Hz
Maximale Auflösung		1024 × 768, 0,8 Megapixel
Eingangsanschluss		15-poliger VGA(D-sub), 24-poliger DVI-D
Plug & Play		VESA DDC2B™
Eingangs-Sync-Signal		Separates Sync:TTL, Positiv oder Negativ
Eingangs-Videosignal		Analog: 0,7Vp-p (Standard), 75Ω, Positiv Digital: DVI (Digital Visual Interface standard Rev.1,0)
Maximale Bildschirmgröße		304,0mm B × 228,0mm H / 12,0" B × 9,0" H
Netzquelle		12VDC, 2,5A
Netzteil (Zubehör)		Eingangs: 100-240VAC, 50/60Hz
Stromverbrauch* ¹		Typisch 20W, Energieverwaltungsmodus: Maximal 2W
Abmessungen / Gewicht		337,5 × 265,5 × 44,5mm / 13,3 × 10,5 × 1,7" (B×H×T), 2,7kg / 5,9lbs (ohne externes Netzteil)
Umgebungsbedingungen		Betrieb: Temperatur 0 bis 40°C / 32 bis 104°F Luftfeuchtigkeit 20 bis 80% (nicht kondensierend) Speicher: Temperatur -20 bis 60°C / -4 bis 140°F Luftfeuchtigkeit 10 bis 90% (nicht kondensierend)
Zertifikate		CB, CE, TÜV-Bauart, CU, cULus, IP65* ²

HINWEIS *¹ USB sind nicht angeschlossen.

*² Konform mit IP65-Standard : Nur Frontseitig

TECHNISCHE DATEN : ProLite TF1734MC

DEUTSCH

Touch Screen	Technologie	Kapazitiv, geschützt 10pt Touch
	Lichtdurchlässigkeit	90%
	Schnittstellen	USB
Grösse-Kategorie		17"
LCD-Fläche	Panel-technologie	TN
	Grösse	Diagonal: 17" (43cm)
	Lochabstand	0,264mm H × 0,264mm V
	Helligkeit	250cd/m ² (Typisch: Zonder Touch-panel), 225cd/m ² (Typisch: Mit Touchpanel)
	Kontraste	1000 : 1 (Typisch)
	Ansichtbereich	Horizontal: 170 Grad, Vertikal: 160 Grad (Typisch)
	Reaktionszeit	5ms (Schwarz, Weiss, Schwarz, Typisch)
Anzeigefarben		Ca. 16,7M
Sync-Frequenz		Horizontal: 31,4-80,0kHz, Vertikal: 56-75Hz
Maximale Auflösung		1280 × 1024, 1,3 Megapixel
Eingangsanschluss		15-poliger VGA(D-sub), 24-poliger DVI-D
Plug & Play		VESA DDC2B™
Eingangs-Sync-Signal		Separates Sync:TTL, Positiv oder Negativ
Eingangs-Videosignal		Analog: 0,7Vp-p (Standard), 75Ω, Positiv Digital: DVI (Digital Visual Interface standard Rev.1,0)
Maximale Bildschirmgröße		338,0mm B × 270,5mm H / 13,3" B × 10,6" H
Netzquelle		12VDC, 2,5A
Netzteil (Zubehör)		Eingang: 100-240VAC, 50/60Hz
Stromverbrauch*1		Typisch 20W, Energieverwaltungsmodus: Maximal 2W
Abmessungen / Gewicht		369,0 × 307,0 × 47,5mm / 14,5 × 12,1 × 1,9 " (B×H×T), 3,6kg / 7,9lbs (ohne externes Netzteil)
Umgebungsbedingungen		Betrieb: Temperatur 0 bis 40°C / 32 bis 104°F Luftfeuchtigkeit 20 bis 80% (nicht kondensierend) Speicher: Temperatur -20 bis 60°C / -4 bis 140°F Luftfeuchtigkeit 10 bis 90% (nicht kondensierend)
Zertifikate		CB, CE, TÜV-Bauart, CU, cULus, IP65*2

HINWEIS *1 USB sind nicht angeschlossen.

*2 Konform mit IP65-Standard : Nur Frontseitig

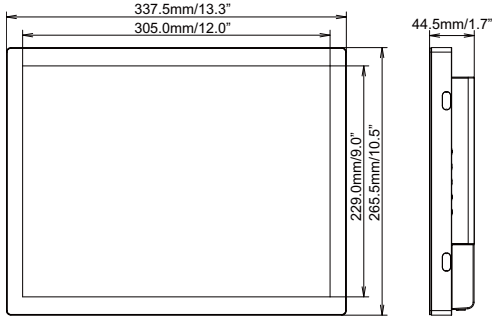
TECHNISCHE DATEN : ProLite TF1934MC

Model Name		ProLite TF1934MC-B1X	ProLite TF1934MC-B2X
Touch Screen	Technologie	Kapazitiv, geschützt 10pt Touch	
	Lichtdurchlässigkeit	90%	
	Schnittstellen	USB	
Grösse-Kategorie		19"	
LCD-Fläche	Panel-technologie	TN	IPS
	Grösse	Diagonal: 19" (48cm)	
	Lochabstand	0,294mm H × 0,294mm V	
	Helligkeit	250cd/m ² (Typisch: Zonder Touch-panel), 225cd/m ² (Typisch: Mit Touchpanel)	
	Kontraste	1000 : 1 (Typisch)	
	Ansichtbereich	Horizontal: 170 Grad, Vertikal: 160 Grad (Typisch)	Horizontal: 178 Grad, Vertikal: 178 Grad (Typisch)
	Reaktionszeit	5ms (Schwarz, Weiss, Schwarz, Typisch)	14ms (Schwarz, Weiss, Schwarz, Typisch)
Anzeigefarben		Ca. 16,7M	
Sync-Frequenz		Horizontal: 31,4-80,0kHz, Vertikal: 56-75Hz	
Maximale Auflösung		1280 × 1024, 1,3 Megapixel	
Eingangsanschluss		15-poliger VGA(D-sub), 24-poliger DVI-D	
Plug & Play		VESA DDC2B™	
Eingangs-Sync-Signal		Separates Sync:TTL, Positiv oder Negativ	
Eingangs-Videosignal		Analog: 0,7Vp-p (Standard), 75Ω, Positiv Digital: DVI (Digital Visual Interface standard Rev.1,0)	
Maximale Bildschirmgröße		376,5mm B × 301,1mm H / 14,8" B × 11,9" H	
Netzquelle		12VDC, 2,5A	
Netzteil (Zubehör)		Eingangs: 100-240VAC, 50/60Hz	
Stromverbrauch* ¹		Typisch 20W, Energieverwaltungsmodus: Maximal 2W	
Abmessungen / Gewicht		416,0 × 344,0 × 46,5mm / 16,4 × 13,5 × 1,8 " (B×H×T), 4,5kg / 9,9lbs (ohne externes Netzteil)	
Umgebungsbedingungen		Betrieb: Temperatur 0 bis 40°C / 32 bis 104°F Luftfeuchtigkeit 20 bis 80% (nicht kondensierend) Speicher: Temperatur -20 bis 60°C / -4 bis 140°F Luftfeuchtigkeit 10 bis 90% (nicht kondensierend)	
Zertifikate		CB, CE, TÜV-Bauart, CU, cULus, IP65* ²	

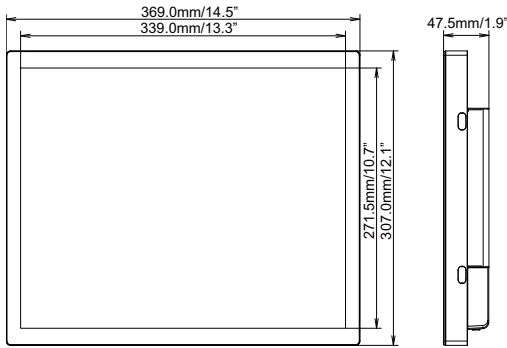
HINWEIS *¹ USB sind nicht angeschlossen.

*² Konform mit IP65-Standard : Nur Frontseitig

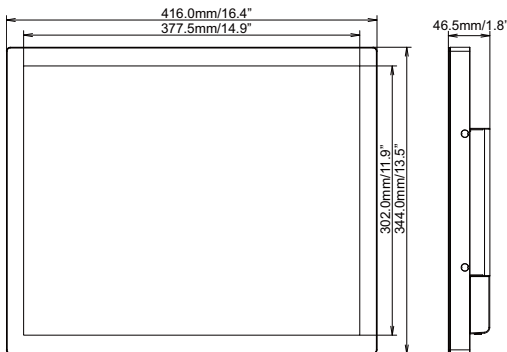
ABMESSUNGEN : ProLite TF1534MC



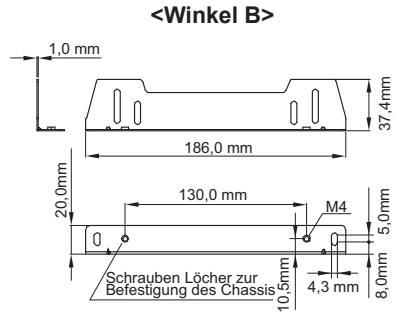
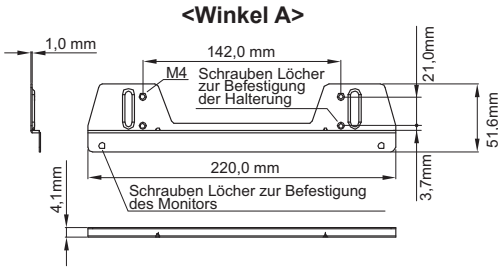
ABMESSUNGEN : ProLite TF1734MC



ABMESSUNGEN : ProLite TF1934MC



ABMESSUNGEN : L-WINKEL



DEUTSCH

KONFORMES TIMING

Video Mode			Horizontal-Frequenz	Vertikal-Frequenz	Dot Clock
VESA	VGA	640 × 480	31,469kHz	59,940Hz	25,175MHz
			37,500kHz	75,000Hz	31,500MHz
			37,861kHz	72,809Hz	31,500MHz
	SVGA	800 × 600	35,156kHz	56,250Hz	36,000MHz
			37,879kHz	60,317Hz	40,000MHz
			46,875kHz	75,000Hz	49,500MHz
			48,077kHz	72,188Hz	50,000MHz
	XGA	1024 × 768	48,363kHz	60,004Hz	65,000MHz
			56,476kHz	70,069Hz	75,000MHz
			60,023kHz	75,029Hz	78,750MHz
	SXGA	1280 × 1024	63,981kHz	60,020Hz	108,000MHz
			79,976kHz	75,025Hz	135,000MHz

HINWEIS * ProLite TF1534MC ist nicht konform.