

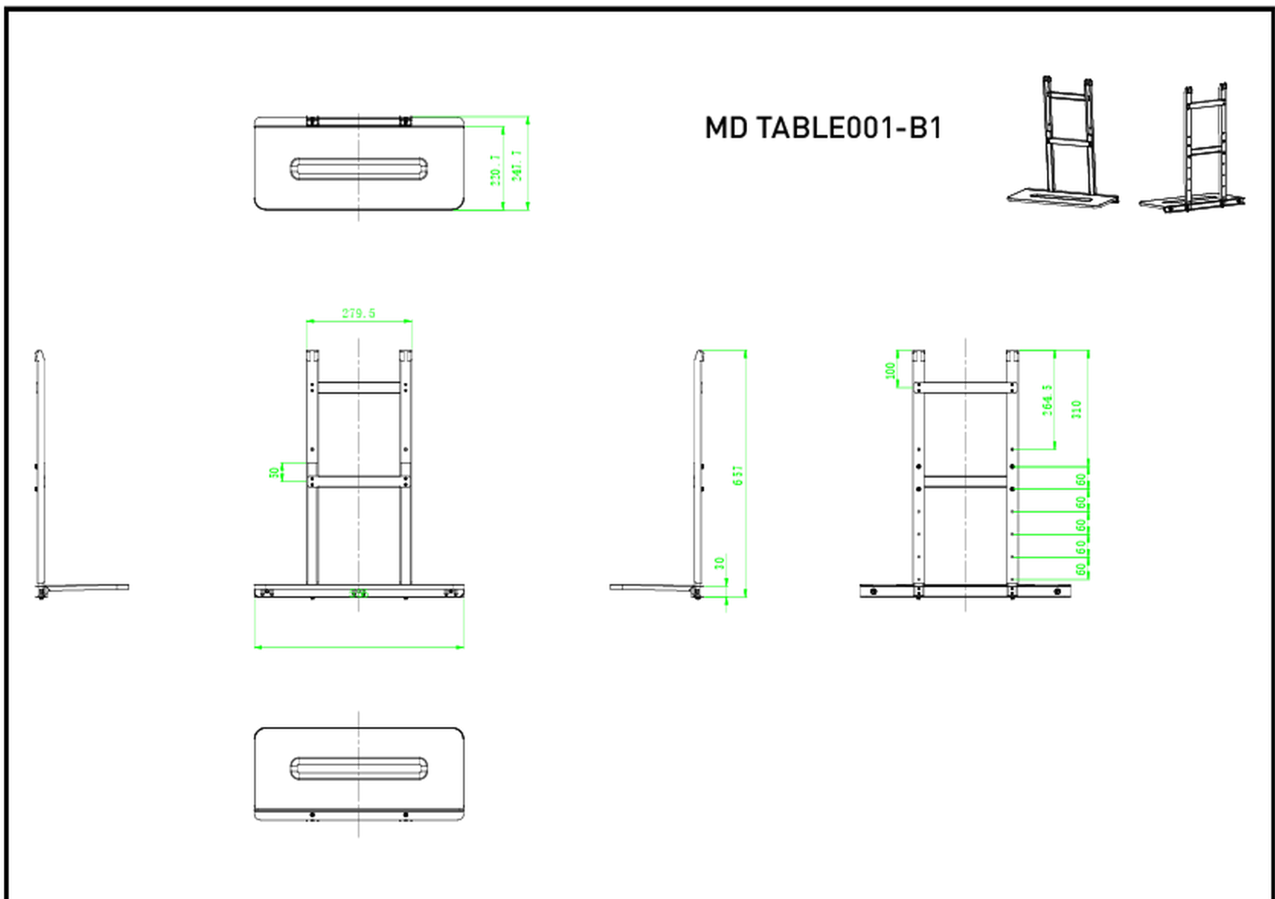
Laptopablage

Diese Laptopablage ist ein optionales Zubehör, welche mit dem [MD WLIFT1021-B1](#) kompatibel ist. Es kann verwendet werden, um z.B. einen Laptop vor einem großformatigen Display auf einer Plattform zu platzieren. Unterstütztes maximal Gewicht von bis zu 10 kg.

01 TECHNISCHE SPEZIFIKATION

Maximales Gewicht

10kg / Monitor



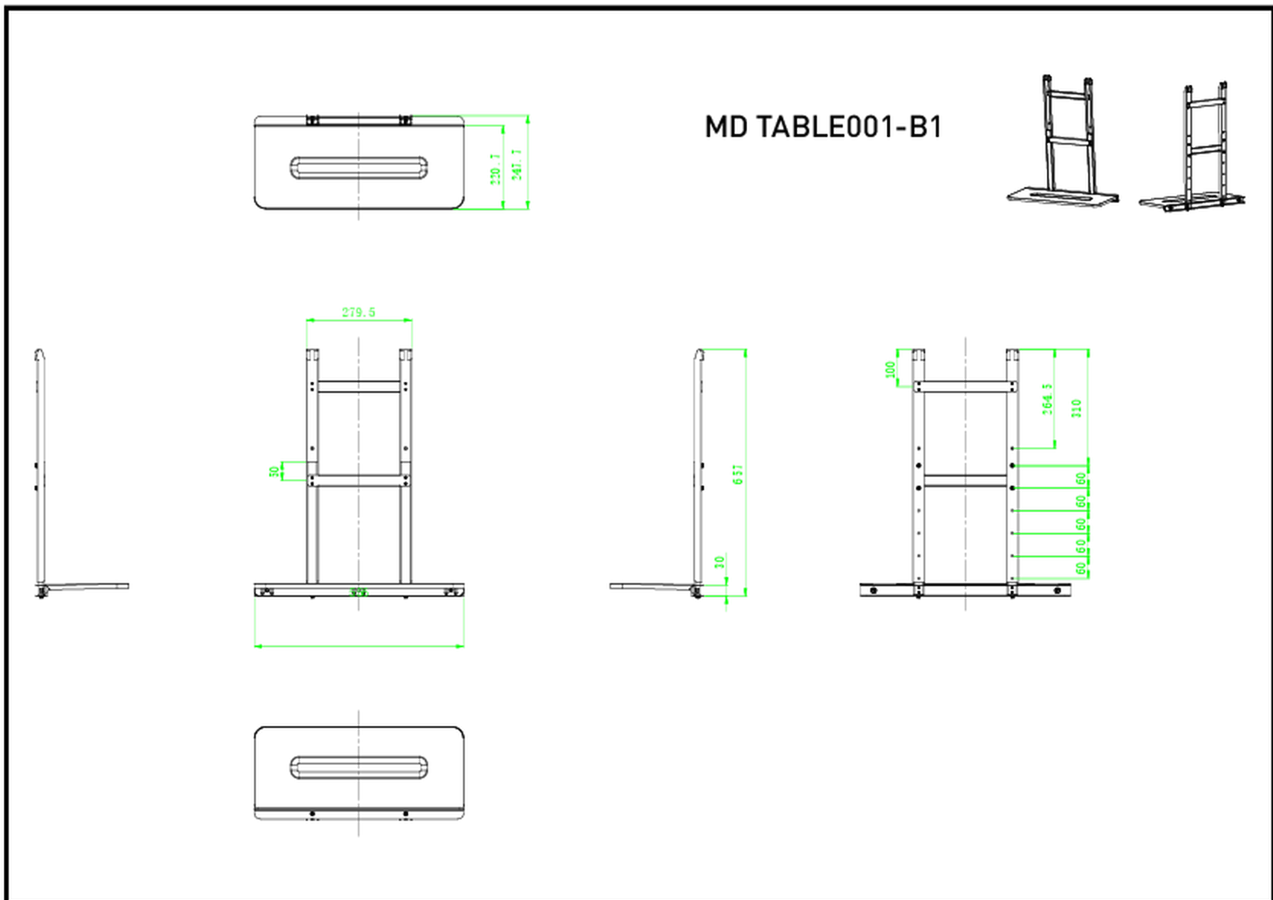
02 ABMESSUNGEN / GEWICHT

Produkt Abmessungen B x H x T

556 x 657 x 247.7mm

EAN code

4948570033119



03 VERWANDTE INFORMATIONEN

Verwandte Produkte

[MD WLIFT1021-B1](#)

Alle Warenzeichen sind eingetragene Handelsmarken. Irrtum und Änderungen in den Spezifikationen vorbehalten. Alle LCD's erfüllen die ISO-9241-307:2008 Pixelfehlerklasse.

© IIYAMA CORPORATION. ALL RIGHTS RESERVED