



Ein 31.5" (80 cm) professionelles Quer- und Hochformat Digital Signage Display mit Full HD-Auflösung, 24/7 Betriebszeit, Android OS und FailOver-Funktion

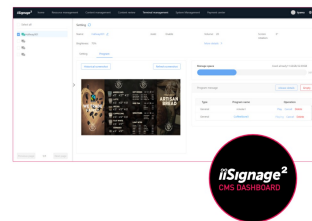
Hohe Leistung und Zuverlässigkeit ohne Unterbrechung. Der LH3254HS ist die ideale All-in-One Digital-Signage-Lösung für unternehmenskritische Umgebungen. Das professionelle Großformat-Display mit einer Helligkeit von 500cd/m² kann im Quer- und Hochformat rund um die Uhr und ohne Unterbrechung betrieben werden. Seine Vielseitigkeit lässt sich an die Display-Anforderungen Ihrer Branche anpassen. Dank des integrierten Android-Betriebssystems können Sie das Display an Ihre persönliche Bedürfnisse anpassen und Apps direkt auf dem Display installieren.

Mit dem integrierten CMS (Content Management Software) haben Sie die volle Kontrolle über Ihre Werbung und Nachrichten, die Sie mit der Welt teilen möchten - ferngesteuert und vollkommen sicher. Die Signal FailOver-Funktion stellt sicher, dass Ihre Inhalte immer aktiv über die von Ihnen gewählten Eingänge angezeigt werden. Die LH**54er-Serie ist WLAN-fähig und bereit für die Fernübertragung von Inhalten über Ihr Netzwerk, oder Sie können sich für eine LAN-Steuerung entscheiden.



Android OS

Dank des Android-Betriebssystems können Applikationen einfach installiert werden und der Bildschirm ganz flexibel Ihren Bedürfnissen angepasst werden.



iiSignage²

iiSignage² ist unsere Digital Signage Content Management Plattform, die für eine einfache Darstellung und Kontrolle Ihrer Inhalte genutzt werden kann und zur einer sicheren Verwaltung Ihrer iiyama Displays führt. Die Content Management System (CMS) gibt Ihnen die totale Kontrolle über Ihre Botschaften und Werbung, die Sie aus der Ferne einfach und sicher bedienen können.

01 DISPLAY EIGENSCHAFTEN

Design	Thin bezel
Bilddiagonale	31.5", 80cm
Panel-Technologie	IPS, AG beschichtetes Glas, matte Oberfläche, Haze 25%
Physikalische Auflösung	1920 x 1080 @60Hz (Full HD)
Bildformat	16:9
Helligkeit	500 cd/m ²
Kontrastverhältnis	1200:1
Reaktionszeit (GTG)	8ms
Blickwinkel	horizontal/vertikal: 178°/178°, rechts/links: 89°/89°, nach oben/unten: 89°/89°
Farbunterstützung	16.7mln 8bit (NTSC 72%)
Horizontalfrequenz	28 - 160kHz
Arbeitsfläche H x B	698.4 x 392.85mm, 27.5 x 15.5"
Pixelabstand	0.364mm
Gehäusefarbe/art	schwarz, matt

02 SCHNITTSTELLEN & ANSCHLÜSSE

Analog Video Eingang	VGA x1 (DVI-I: VGA+DVI)
Digital Video Eingang	DVI x1 (max. 1920x1080 @60Hz) HDMI x3 (v.2.0, max. 1920x1080 @60Hz) DisplayPort x1 (v.1.4, max. 1920x1080 @60Hz)
Audio Eingang	Mini Jack x1 (3.5mm)
Monitorsteuerung Eingang	RS-232c x1 (2.5mm sub-mini jack) RJ45 (LAN) x1 IR x1 (3.5mm stereo mini)
Digital Video Ausgang	DisplayPort x1 (max. 3840x2160 @60Hz, MST-out Daisy Chain v.1.2)
Audio Ausgang	Mini Jack x1 Lautsprecher 2 x 10W
Monitorsteuerung Ausgang	RS-232c x1 (2.5mm sub-mini jack) IR Loop Through x1 (3.5mm stereo mini)
HDCP	v.2.2
USB Ports	x2 (v.2.0)

03 FEATURES

Integrierte Software	Android 11 OS, iiSignage2, FailOver, EShare
WiFi	ja (Integriertes, 802.11ac)
Hardware	CPU: A73*4+A53*4, GPU: G52 MP8, RAM: 4GB, ROM: 32GB
Extra	micro SD card slot
Max. Betriebszeit	24/7
Anti Einbrenn Funktion	ja
Media Playback	ja
Gehäuseart (Frontrahmen)	Metall (Vorderseite)

04 ALLGEMEIN

OSD Menu Sprachen	EN, DE, FR, ES, IT, CN, RU, JP, CZ, NL, PL, SV, FI, DA, NB
Bedientasten	Power, Stumm, Input, Taste +, Taste -, Taste Oben, Taste Unten, Menü

Einstellbare Parameter

Bild (Helligkeit, Kontrast, Schärfe, Schwarzwert, Farbton, Farbe, Rauschunterdrückung, Gamma-Auswahl, Farbtemperatur, Farbkontrolle, Over-Scan, Bild-Reset), Bildschirm (H. Position, V. Position, Takt, Taktphase, Zoom-Modus, benutzerdefinierter Zoom, automatische Anpassung, Bildschirm-Reset), Audio (Balance, Höhen, Bässe, Lautstärke, Audioausgang, maximale Lautstärke, minimale Lautstärke, Stummschaltung, Audioquelle, Audio-Reset, Audioausgangssynchronisation, Lautsprechereinstellung), Konfiguration 1 (Einschaltstatus, Panel-Sicherung, RS232-Routing, Boot-On-Quelle, WOL, Konfiguration 1-Reset, Werks-Reset), Konfiguration 2 (OSD-Timeout, OSD H-Position, OSD V-Position, Rotation, Informations-OSD, Logo- und Animationslogoeinstellung, Animationseinstellung, Monitor-ID, Gruppen-ID, Monitorinformationen, DP-Version, DP-Monitore, HDMI-Version, Zurücksetzen der Konfiguration 2), erweiterte Optionen (IR-Steuerung, Power-LED-Licht, Tastatursteuerung, Kacheln, Ausschalttimer, Zeitplan, HDMI mit einem Kabel, HDMI mit einem Kabel ausschalten, FailOver, Sprache, OSD-Transparenz, Energiesparen, Zurücksetzen der erweiterten Optionen), Android-Einstellungen (Netzwerk & Internet, Apps & Benachrichtigungen, Anzeige, Signage-Anzeige, Sicherheit, Sprache & Eingabe, Datum & Uhrzeit, Über das Gerät)

Plug&Play

DDC2B

05 MECHANISCH

Ausrichtung

Querformat, Hochformat

Lüfterloses Design

ja

VESA Halterung

200 x 200mm

Betrieb Temperaturbereich

0°C - 40°C

Lagerung Temperaturbereich

- 20°C - 60°C

MTBF

50.000 Stunden (ohne Hintergrundbeleuchtung)

06 ENTHALTENES ZUBEHÖR

Kabel

Netz, HDMI, RS-232c

Anleitungen

Leitfaden zur Inbetriebnahme, Sicherheits-Hinweise

Sonstige

Aufkleber zum abdecken der Schrauböffnungen

Fernbedienung

ja (Batterien enthalten)

07 STROMVERWALTUNG

Netzteil

intern

Stromversorgung

AC 100 - 240V, 50/60Hz

Leistungsaufnahme

67W typisch, 0.5W Standby, 0.3W ausgeschaltet

08 LEISTUNG

Vorschriften

CB, CE, TÜV-Bauart, EAC, RoHS support, ErP, WEEE, REACH

Energieeffizienzklasse (Regulation (EU) 2017/1369)

G

09 ABMESSUNGEN / GEWICHT

Produkt Abmessungen B x H x T

733 x 427.5 x 66.5mm

Verpackung Abmessungen B x H x T

823 x 545 x 132mm

Gewicht (ohne Verpackung)

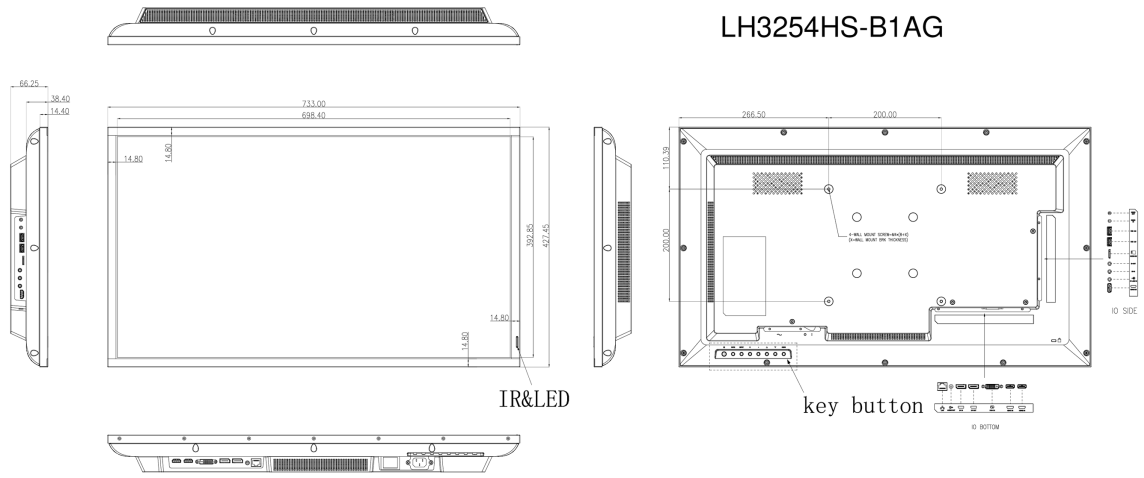
5.4kg

Gewicht (inkl Verpackung)

8.1kg

EAN code

4948570120963



Alle Warenzeichen sind eingetragene Handelsmarken. Irrtum und Änderungen in den Spezifikationen vorbehalten. Alle LCD's erfüllen die ISO-9241-307:2008 Pixelfehlerklasse.

© IYAMA CORPORATION. ALL RIGHTS RESERVED