

Elektrisches Pylonensystem auf Rädern mit zwei Säulen

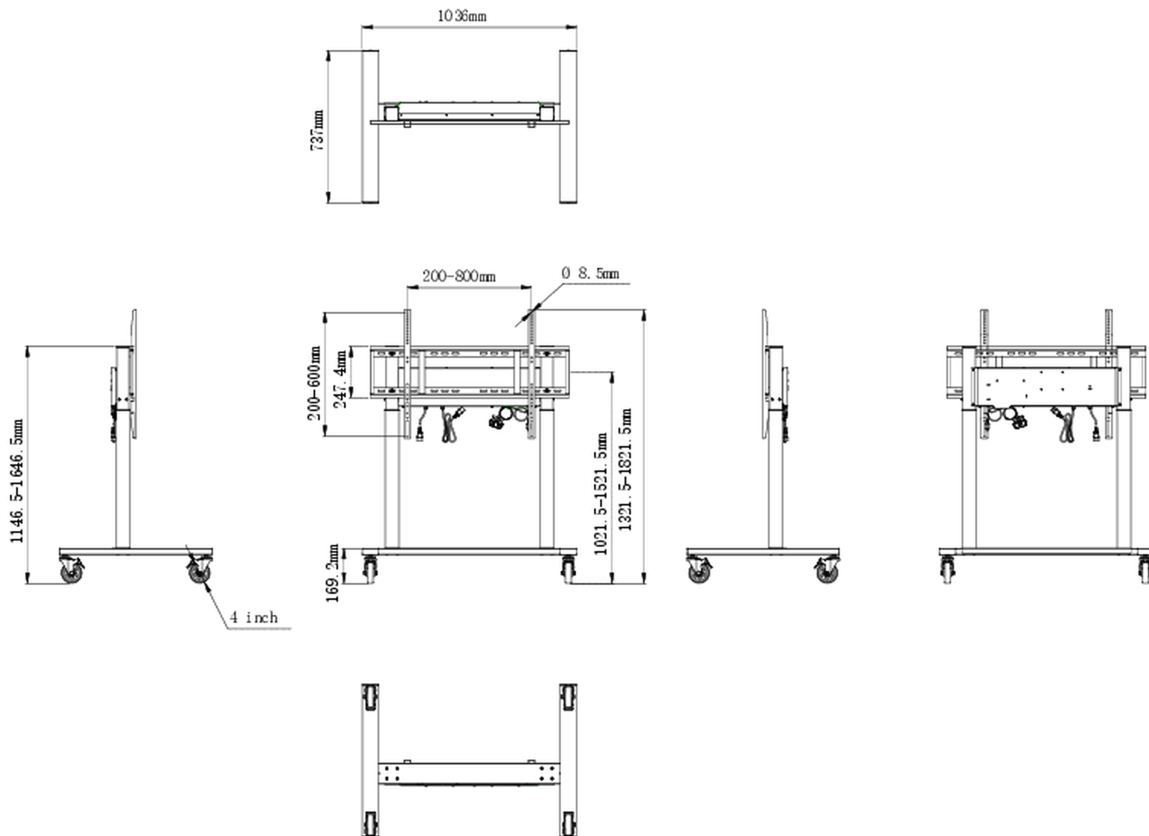
Ein elektrisches Anti-Kollisions-Pylonensystem auf Rädern für großformatige Displays bis zu VESA 800x600mm. Dieses Produkt ist einzigartig, weil es flexibel und einfach zu installieren ist. In nur fünf Schritten ist das Produkt installiert und in jedem Konferenz- oder Klassenraum einsatzbereit.

Die elektrische 500 mm Höhenverstellung bietet eine stufen- und geräuschlose Bedienung, die direkt von einem kompatiblen iiyama TE Serie-Display oder mit dem beiliegenden Control Pad gesteuert werden kann. Die omnidirektionalen 4-Zoll-Räder mit Muting-Funktion machen es einfach und sicher, das Pylonensystem zu bewegen. Die integrierte Bildschirmhalterung unterstützt die meisten VESA-Muster, damit bis 86" Display mit einem maximalen Gewicht von 80 kg montiert werden kann.

*Achtung: Dieser elektrische Bodenlift wird für 75" und 86" Bildschirme in großen (Klassen-)Räumen nicht empfohlen. Insbesondere in großen Räumen wie Hörsälen mit erhöhten Sitzen oder wenn viele Personen in einer Reihe sitzen. Der untere Teil des Bildschirms kann möglicherweise nicht für alle ausreichend sichtbar sein.

01 TECHNISCHE SPEZIFIKATION

| | |
|--------------------------|--|
| Höhenverstellung | 500mm, Centre of the screen is 1021.5 - 1521.5mm |
| Maximales Gewicht | 80kg / Monitor |
| VESA maximum | 800 x 600mm |
| Extra | Kabelclips, kundenspezifische Kabel (USB-Kabel, Fernbedienung, zwei Stromverlängerungskabel) |



02 ABMESSUNGEN / GEWICHT

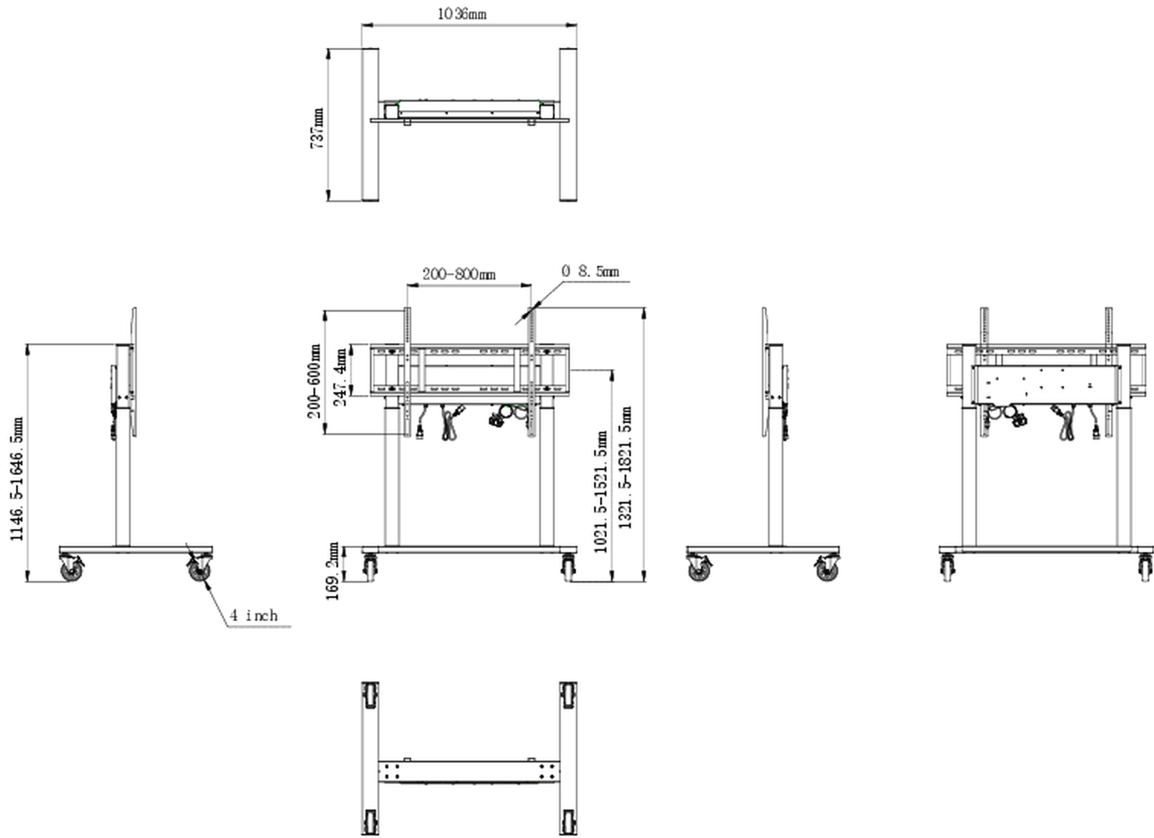
Produkt Abmessungen B x H x T 1036 x 1298 to 1798 x 737mm

Verpackung Abmessungen B x H x T 1123 x 1123 x 132mm

Gewicht (ohne Verpackung) 32.4kg

Gewicht (inkl Verpackung) 37.1kg

EAN code 4948570033126



Alle Warenzeichen sind eingetragene Handelsmarken. Irrtum und Änderungen in den Spezifikationen vorbehalten. Alle LCD's erfüllen die ISO-9241-307:2008 Pixelfehlerklasse.

© IIYAMA CORPORATION. ALL RIGHTS RESERVED