



31.5" (80 cm) Desktop-Monitor mit IPS-Panel-Technologie, einem KVM-Switch, USB-C-Dock und RJ45 (LAN) Anschluss

Ausgestattet mit einem KVM-Switch, ermöglicht der ProLite XUB3293UHSN den Anschluss an mehrere Computer, die über eine Konsole (Monitor, Tastatur, Maus) bedient werden können. Das USB-C-Dock bietet einen sauberen und praktischen Arbeitsbereich, indem nur ein einziges Kabel verwendet werden kann um die gleichzeitige Übertragung von Daten, Videos und Audio-Signalen zu erlauben, alles ohne Qualitätsverlust, zusätzlich wird das angeschlossene Gerät direkt durch den Monitor geladen. Wenn der Monitor über ein LAN-Kabel mit Internet verbunden ist, wird auch das Notebook automatisch mit dem Netzwerk verbunden. Das IPS-Panel garantiert natürliche, hochgenaue Farben und weite Betrachtungswinkel.



KVM SWITCH

Dank der KVM-Switch-Funktion an Ihrem Monitor können Sie angeschlossenen Geräte per USB-Dock mit zwei verschiedenen Computern teilen. Sie ändern einfach den Signaleingang im OSD-Menü des Monitors und Ihre Tastatur, Maus und Webcam wechseln sofort von Ihrem Notebook auf Ihren PC.



USB-C Dock

Das USB-C-Dock gibt Ihnen die Möglichkeit, einen Laptop* mit einem einzigen Kabel an den Monitor anschließen zu können. Alle Daten werden extrem schnell übertragen, während Sie Ihr Gerät gleichzeitig mit Strom versorgen und aufladen. Über zusätzliche USB-Ports können auch PC-Maus, Tastatur oder eine Webcam an den Monitor angeschlossen werden. Genießen Sie die Ordnung auf Ihrem Schreibtisch und vermeiden Sie einen störenden Kabelsalat. *Die Funktionen variieren je nach USB-C-Unterstützung Ihres Laptops.

01 DISPLAY EIGENSCHAFTEN

Design	dreiseitig rahmenloses Design
Bilddiagonale	31.5", 80cm
Panel-Technologie	IPS Panel Technology LED, matte Oberfläche
Physikalische Auflösung	3840 x 2160 @60Hz (8.3 megapixel 4K UHD)
Bildformat	16:9
Helligkeit	350 cd/m ²
Kontrastverhältnis	1000:1
Erweitertes Kontrast Verhältnis	80M:1
Reaktionszeit (GTG)	4ms
Blickwinkel	horizontal/vertikal: horizontal°/vertical 178°, rechts/links: 0°/0°, nach oben/unten: 0°/0°
Farbunterstützung	1.07B 10bit (8bit + Hi-FRC) (sRGB: 99%; NTSC: 93%)
Horizontalfrequenz	30 - 135kHz
Arbeitsfläche H x B	698.1 x .392.7mm, 27.5 x 15.5"
Pixelabstand	0.182mm
Farbe	matt, schwarz

02 SCHNITTSTELLEN & ANSCHLÜSSE

Video Eingang	HDMI x1 (3840 x 2160 @60Hz) DisplayPort x1 (3840 x 2160 @60Hz)
USB HUB	x2 (v. 3.2 (Gen 1, 5Gbit; DC5V, 900mA))
USB-C	x1 (Energieabgabe 65W)
USB-C DOCK	x1 (Energieabgabe 65W, LAN, USB v. 3.2 (Gen 1, 5Gbit))
HDCP	ja
Kopfhörer Anschluss	ja
RJ45 (LAN)	x1

03 FEATURES

KVM switch	ja
Blaulicht Reduktion	ja
Flicker Free LED	ja
Extra	KVM-Switch, USB-C Dock, i-Style Colour
OSD Menu Sprachen	EN, DE, FR, IT, RU, JP, CZ, NL, PL
Bedientasten	Power, Menü, rechts/Lautstärke, links/ECO, Signalauswahl/Exit
Einstellbare Parameter	picture (brightness, contrast, black tuner, sharpness, OD, ACR, ECO, X-res technology), colour (warm, normal, cool, user colour, i-Style colour, blue light reducer), input select, audio (volume, mute), language, OSD settings (OSD H. position, OSD V. position, OSD background, OSD time out, information), setup menu (video mode adjust, HDMI RGB range, KVM, USB-C, USB BC, opening logo, LED, memory recall)
Lautsprecher	2 x 3W
Diebstahlschutz	Kensington-lock™ vorbereitet, DDC2B

04 MECHANISCH

Verstellmöglichkeiten	Höhe, Swivel, Tilt
Höhenverstellbar	150mm

Drehwinkel	90°; ° links; 45° rechts
Neigungswinkel	23° nach oben; 5° nach unten
VESA Halterung	100 x 100mm
Kabelmanagement	ja

05 ENTHALTENES ZUBEHÖR

Kabel	Netz, USB, HDMI, DP, USB-C
Sonstige	Leitfaden zur Inbetriebnahme, Sicherheits-Hinweise

06 STROMVERWALTUNG

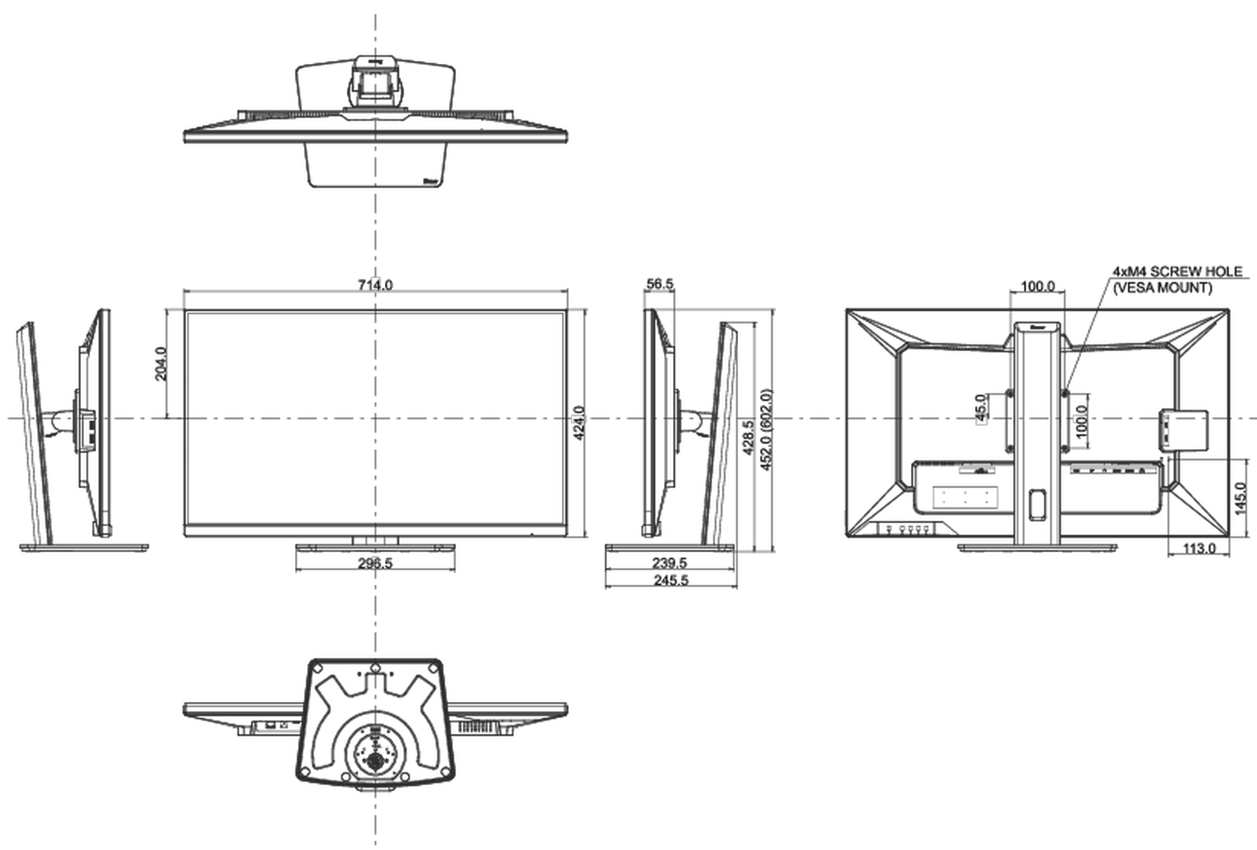
Netzteil	intern
Stromversorgung	AC 100 - 240V, 50/60Hz
Leistungsaufnahme	33W typisch, 0.5W Standby, 0.5W ausgeschaltet

07 LEISTUNG

Vorschriften	CE, TÜV-Bauart, EAC, PSE, RoHS support, ErP, WEEE, VCCI, REACH, UKCA
Energieeffizienzklasse (Regulation (EU) 2017/1369)	G
REACH SVHC	über 0.1% Blei enthalten

08 ABMESSUNGEN / GEWICHT

Produkt Abmessungen B x H x T	714 x 452 (602) x 239.5mm
Gewicht (ohne Verpackung)	9.9kg
EAN code	4948570121342



Alle Warenzeichen sind eingetragene Handelsmarken. Irrtum und Änderungen in den Spezifikationen vorbehalten. Alle LCD's erfüllen die ISO-9241-307:2008 Pixelfehlerklasse.

© IYAMA CORPORATION. ALL RIGHTS RESERVED