



Un impressionante business monitor da 19 pollici con retroilluminazione a LED e un supporto regolabile in altezza.

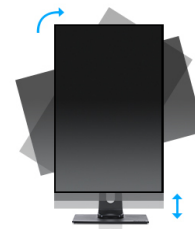
Questo monitor retroilluminato a LED con regolazione dell'altezza da 150 mm e funzione Pivot permette di trovare la posizione perfetta dello schermo per garantire una posizione ergonomica e un comfort visivo ottimale. Il tempo di risposta di 5 ms e gli elevati valori di contrasto rendono il B1980D-B5 ideale per un'ampia gamma di applicazioni aziendali. Grazie alle funzioni di correzione gamma e sRGB, è possibile regolare con precisione anche le sfumature di colore più fini.

Disponibile anche in white : [ProLite B1980D-W5](#)



LED-backlit

A typical CCFL LCD uses four backlight lamps. Using LED diodes considerably lowers the power consumption and reduces the CO₂ emission into the environment making this LCD a true ECO-Friendly product.



HAS (150mm) + PIVOT

Il supporto regolabile in altezza permette di creare una postura e una posizione di lavoro ergonomiche, per soddisfare ogni requisito in materia di salute e sicurezza. Ciò non solo evita problemi di salute, ma garantisce anche un miglioramento della produttività. La funzione Pivot permette di ruotare lo schermo dalla modalità ritratto alla modalità paesaggio. Questa funzionalità è utile nel caso in cui l'applicazione privilegi l'altezza rispetto alla larghezza.

01 CARATTERISTICHE DISPLAY

Diagonale	19", 48cm
Pannello	TN
Risoluzione nativa	1280 x 1024 @60Hz (1.3 megapixel)
Format	5:4
Luminosità	250 cd/m ²
Contrasto statico	1000:1
Contrasto avanzato	12M:1
Tempo di risposta (GTG)	5ms
Angolo di visione	orizzontale/verticale: 170°/160°, sinistra/destra 85°/85°, alto/giù: 80°/80°
Supporta colore	16.7mln (sRGB: 99%; NTSC: 72%)
Siincronizzazione orizzontale	24 - 80kHz
Angolo di visione L x H	376.32 x 301.05mm, 14.8 x 11.9"
Pixel pitch	0.294mm
Color	opaca, nero

02 INTERFACCE / CONNETTORI / CONTROLLI

Connettore ingresso	VGA x1 DVI x1
HDCP	si

03 CARATTERISTICHE SPECIALI

Lingua OSD	EN, DE, FR, ES, IT, PT, CN, RU, JP
Pulsanti controllo	Accensione, menu, +/- volume +/- eco, auto / selezione segnale
Controllo utente	luminanza (contrasto, luminosità, Eco, colore i-Style, ACR), impostazione dell'immagine (orologio, fase, posizione H., posizione V.), temperatura del colore (gamma, temperatura del colore), impostazione OSD (posizione H., posizione V., timeout, lingua), extra (reset, selezione segnale, informazioni), autoregolazione
Utilità	brevettato Kensington-lock™, DDC2B, Mac OSX

04 MECCANICA

Regolazione posizione display	altezza, pivot (rotazione), swivel, tilt
Regolazione altezza	150mm
Rotazione (funzione PIVOT)	90°
Snodo	90°; 45° sinistra; 45° destro
Angolo di inclinazione	23° alto; 5° giù
Montaggio VESA	100 x 100mm
Passaggio cavi	si

05 ACCESSORI INCLUSI

Cavo	di alimentazione, DVI
Altro	guida rapida, guida di sicurezza

06 ALIMENTAZIONE

Unità di alimentazione	interno
------------------------	---------

Alimentazione	AC 100 - 240V, 50/60Hz
Consumo energia	16W tipico, 0.5W stand by, 0.3W spento

07 SOSTENIBILITA'

Norme CE, TÜV-GS, RoHS support, ErP, WEEE, REACH, UKCA

Classe efficienza energetica (Regulation (EU) 2017/1369) E

REACH SVHC sopra 0.1%: Piombo

08 DIMENSIONI / PESO

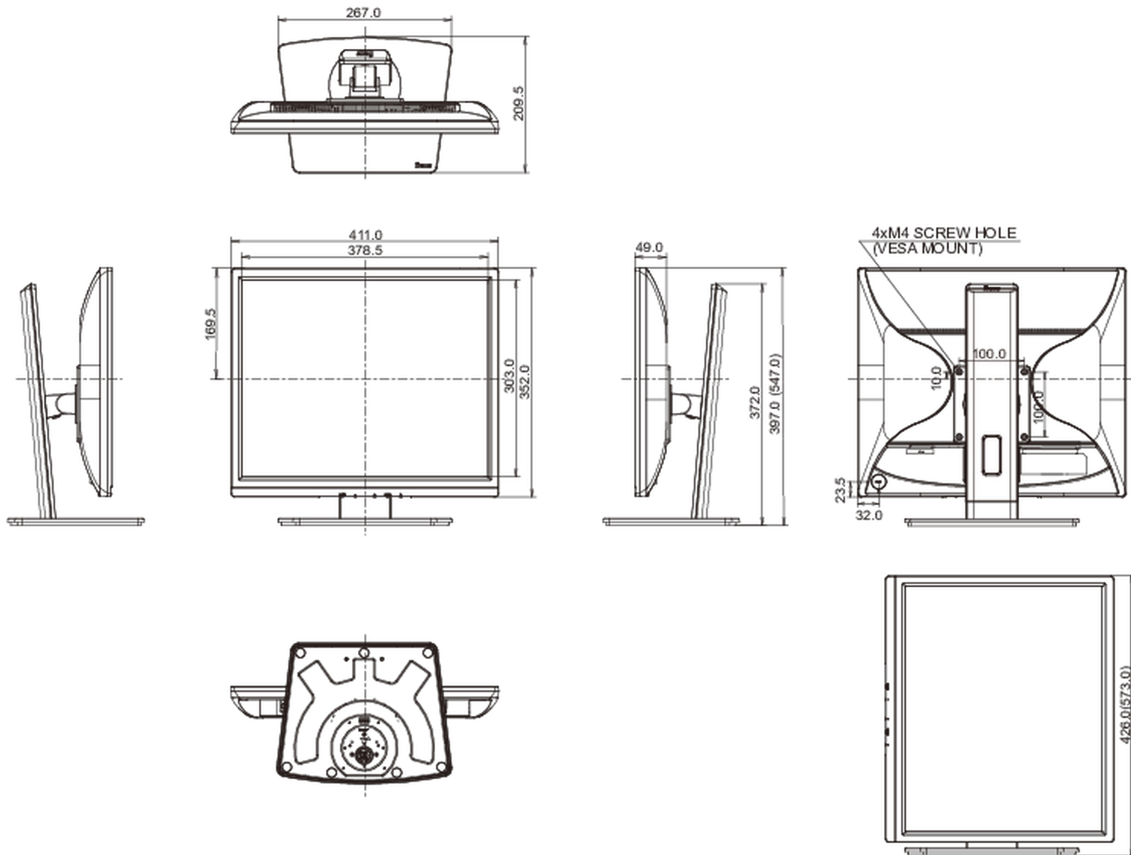
Prodotti dimensioni L x H x P 411 x 397 (547) x 209.5mm

Box dimensioni L x H x P 490 x 416 x 162mm

Peso (netto) 4.9kg

Peso (lordo) 6.0kg

EAN code 4948570121366



Tutti i marchi e i marchi registrati citati. E & O E. Specifiche soggette a modifiche senza preavviso. Tutti i display LCD è conforme alla norma ISO-9241-307:2008 in connessione con difetti dei pixel.

© IIYAMA CORPORATION. ALL RIGHTS RESERVED