



### Übernehme die volle Kontrolle mit dem 240Hz GB2790QSU Gold Phoenix

Der Gold Phoenix ist die ultimative Monitor-Wahl, mit der Du dein volles Gaming-Potenzial ausschöpfen kannst. Vollgepackt mit den neuesten Technologien, einschließlich FreeSync Premium, bietet der 27" (68.5 cm) Gold Phoenix eine Bildwiederholffrequenz von 240Hz und eine beeindruckende Reaktionszeit von 1 ms, damit bekommst Du die volle Unterstützung, um deine Fähigkeiten zu entwickeln.

Die Fast IPS Panel Technologie garantiert dir eine hervorragende Bildqualität, die Black Tuner Technologie lässt dich selbst kleinste Details in schwach ausgeleuchteten Spielumgebungen erkennen, sodass nichts deiner Aufmerksamkeit entgeht. Dank des höhenverstellbaren Standfusses kannst Du die Bildschirmposition ganz einfach an deine Vorlieben anpassen, um Dir einen guten Komfort während deiner Gaming-Session zu gewährleisten.



240Hz & 1ms MPRT

Die Fast IPS-Panel-Technologie mit 240Hz Bildwiederholffrequenz garantiert lebendige Schlachtfeldszenen und eine genaue Farbwiedergabe, dazu beeindruckt sie mit einer 1 ms Reaktionszeit (MPRT).



FreeSync™ Premium Technologie

Dieser Monitor garantiert eine niedrige Eingangslatenz, sowie eine geringe Framerate-Kompensation, die praktisch bei jeder Framerate unerwünschte Artefakte wie Tearing oder Stuttering eliminieren.

## 01 DISPLAY EIGENSCHAFTEN

<b>Bilddiagonale</b>	27", 68.5cm
<b>Panel-Technologie</b>	IPS, matte Oberfläche
<b>Physikalische Auflösung</b>	2560 x 1440 @240Hz (3.7 megapixel WQHD, DisplayPort)
<b>Bildformat</b>	16:9
<b>Helligkeit</b>	400 cd/m <sup>2</sup>
<b>Kontrastverhältnis</b>	1000:1
<b>Erweitertes Kontrast Verhältnis</b>	80M:1
<b>Reaktionszeit (MPRT)</b>	1ms
<b>Blickwinkel</b>	horizontal/vertikal: 178°/178°, rechts/links: 89°/89°, nach oben/unten: 89°/89°
<b>Farbunterstützung</b>	16.7mln 8bit
<b>Horizontalfrequenz</b>	31 - 352kHz
<b>Arbeitsfläche H x B</b>	596.7 x 335.7mm, 23.5 x 13.2"
<b>Pixelabstand</b>	0.233mm
<b>Farbe</b>	matt, schwarz

## 02 SCHNITTSTELLEN & ANSCHLÜSSE

<b>Video Eingang</b>	HDMI x1 (v.2.0 max. 2560 x 1440 @144Hz) DisplayPort x1 (v.1.4 max. 2560 x 1440 @240Hz)
<b>USB HUB</b>	x2 (v.3.2 (Gen 1, 5Gbit; DC5V, 900mA))
<b>HDCP</b>	ja
<b>Kopfhörer Anschluss</b>	ja

## 03 FEATURES

<b>Blaulicht Reduktion</b>	ja
<b>Flicker Free LED</b>	ja
<b>Adaptive Sync -Unterstützung</b>	FreeSync Premium - HDMI: 2560 x 1440 @48-144Hz, DP: 2560 x 1440 @48-240Hz
<b>HDR</b>	HDR400
<b>OSD Menu Sprachen</b>	EN, DE, FR, ES, IT, RU, JP, CZ, NL, PL
<b>Bedientasten</b>	Power, Menü/ Auswahl, hoch/ Lautstärke, -/ i-Style, Exit/ ECO, Eingabequelle
<b>Einstellbare Parameter</b>	Bildeinstell. (Kontrast, Helligkeit, OD, erw. Kontrast, ECO, blaut. Reduzierung, Schwarzwert, Farbsättigung, MBR, AMD FreeSync Premium), Signalauswahl (Eingabequelle), Audioeinstellungen (Lautstärke, Stumm), Benutzer Einstellungen (Benutzer-Modus), Farbeinstellungen (Farbtemp., 6-Achsen, Gamma), Bildeinstell. (i-Style Color, X-Res Technologie, scharf und weich, RGB Bereich, Video Mode Anpassung), Sprache, Menü Einrichtung (H. Pos., V. Pos., OSD-Rotation, OSD-Einblendzeit, Startlogo, LED), Informationen, Zurücksetzen
<b>Lautsprecher</b>	2 x 2W
<b>Diebstahlschutz</b>	Kensington-lock™ vorbereitet, DDC2B, Mac OS X

## 04 MECHANISCH

<b>Verstellmöglichkeiten</b>	Höhe, Pivot (Rotation), Tilt
<b>Höhenverstellbar</b>	150mm
<b>Rotierbar (Pivotfunktion)</b>	90°
<b>Neigungswinkel</b>	23° nach oben; 5° nach unten
<b>VESA Halterung</b>	100 x 100mm

Kabelmanagement

ja

## 05 ENTHALTENES ZUBEHÖR

Kabel

Netz, USB, HDMI, DP

Sonstige

Leitfaden zur Inbetriebnahme, Sicherheits-Hinweise

## 06 STROMVERWALTUNG

Netzteil

intern

Stromversorgung

AC 100 - 240V, 50/60Hz

Leistungsaufnahme

33W typisch, 0.5W Standby, 0.5W ausgeschaltet

## 07 LEISTUNG

Vorschriften

CE, TÜV-Bauart, EAC, PSE, RoHS support, ErP, WEEE, VCCI, REACH, UKCA

Energieeffizienzklasse (Regulation (EU) 2017/1369)

G

REACH SVHC

über 0.1% Blei enthalten

## 08 ABMESSUNGEN / GEWICHT

Produkt Abmessungen B x H x T

614 x 400 (550) x 214mm

Verpackung Abmessungen B x H x T

692 x 506 x 207mm

Gewicht (ohne Verpackung)

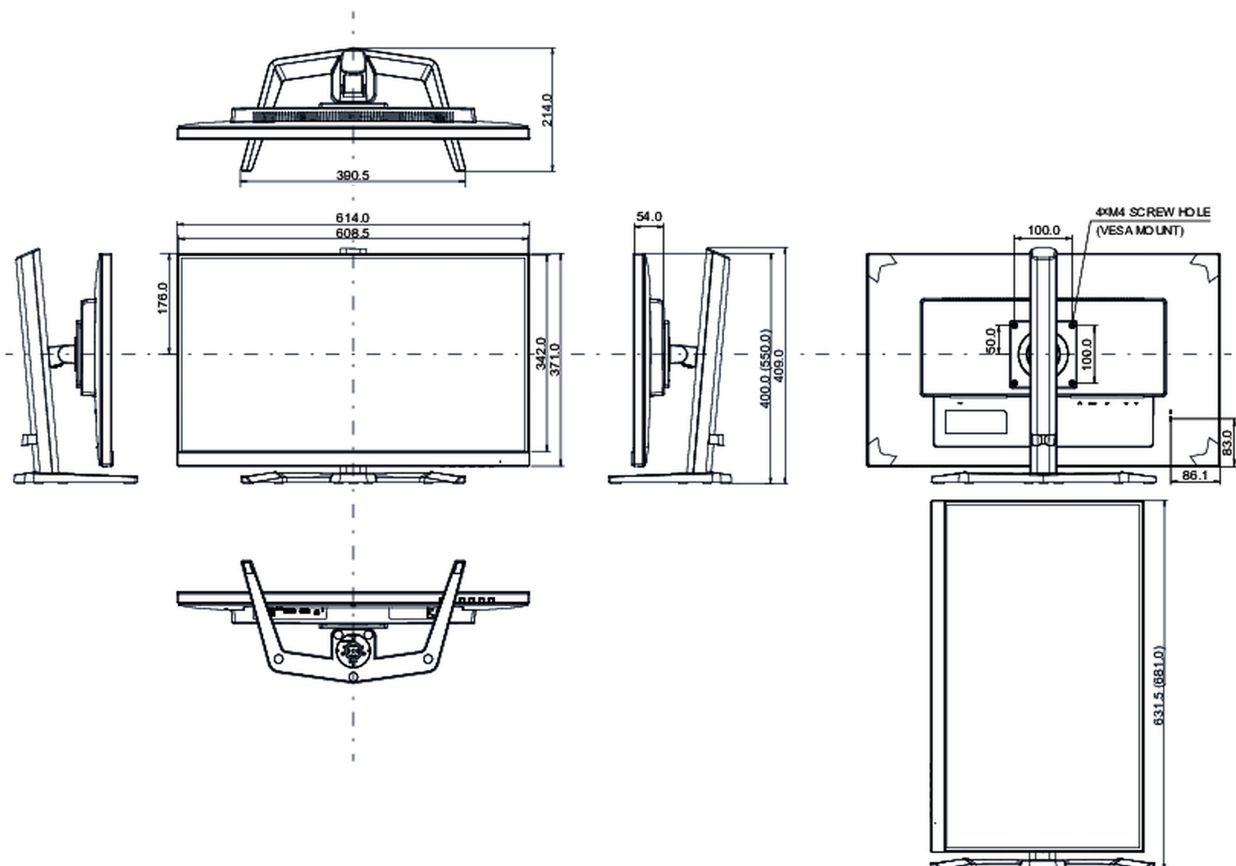
5.7kg

Gewicht (inkl Verpackung)

7,7kg

EAN code

4948570121939



*Alle Warenzeichen sind eingetragene Handelsmarken. Irrtum und Änderungen in den Spezifikationen vorbehalten. Alle LCD's erfüllen die ISO-9241-307:2008 Pixelfehlerklasse.*

© IYAMA CORPORATION. ALL RIGHTS RESERVED