



### Ecran tactile capacitif projeté de 15" à 10 points de contact

L'écran multi-touch T1532MSC-B1S de 15 pouces est basé sur la technologie capacitive projetée qui grâce à une couche de verre recouvrant l'écran, garantit une grande durabilité, une résistance aux rayures et des performances d'image parfaites. La fonction tactile reste inchangée même si le verre est rayé. Une base solide et stable soutient l'écran tactile grâce à un support réglable offrant des angles de positionnement de 90 degrés. Les boutons de menu sont situés sur le côté de l'écran, qui peut être verrouillé pour éviter toute altération, et comprend une fonction pratique permettant de désactiver l'écran tactile pour le nettoyer. En outre, la conception en verre bord à bord crée une finition accrocheuse avec une transmission de lumière élevée garantissant une clarté d'image parfaite et des couleurs brillantes.



#### Touch technology - capacitive projetée

Cette technologie utilise un capteur avec des fils de tension micro-fins intégrés dans la vitre qui recouvre le moniteur. Le toucher est détecté grâce aux caractéristiques électriques du capteur et varie donc lorsque le doigt de l'utilisateur est déplacé sur la vitre. Grâce à cette vitre de protection, cette technologie a une longue durée de vie, et la fonction tactile n'est pas altérée même en cas de rayures, par exemple. Cela permet une image aux performances et qualités parfaite et cela permet également une utilisation avec un doigt, directement, (également des gants en latex) et un pointeur magnétique.



#### ip54

Le code IP définit et applique les taux de degrés de protection contre les intrusion d'eau. IP54 signifie que le moniteur est protégé de projections d'eau jusqu'à 60° de la verticale.

## 01 CARACTÉRISTIQUES DE L'ÉCRAN

Design	Edge to edge glass
Diagonale	15", 38cm
Matrice	TN
Résolution native	1024 x 768 (0.8 megapixel)
Le ratio d'aspect	4:3
Luminosité	350 cd/m <sup>2</sup>
Luminosité	315 cd/m <sup>2</sup> avec l'écran tactile
Transparence de la lumière	90%
Contraste	800:1
Temps de réponse (BTB)	8ms
Angle de vision	horizontal/vertical: 176°/176°, droit/gauche: 88°/88°, en avant/en arrière: 88°/88°
Fréquence horizontale	31 - 60kHz
Surface de travail H x L	304.1 x 228.1mm
Taille du pixel	0.297mm
Couleur du cadre et finition	noir, mate

## 02 TACTILE

Technologie tactile	capacitive projetée
Points de contact	10 (HID, les périphériques seulement avec un OS approprié)
Méthode tactile	stylet, doigt, gant (latex)
Interface tactile	USB
Systèmes d'exploitations compatibles	Tous les Moniteurs Iiyama sont compatibles "Plug & Play" sous Windows ou LINUX. Pour plus de détails sur les modèles tactiles compatibles avec les OS supportés, merci de vous référer au fichier des instructions du pilote disponible dans la rubrique "Téléchargement".

## 03 PORTS ET CONNECTEURS

Entrée signal analogique	VGA x1
Entrée signal digital	HDMI x1 DisplayPort x1
Sorties Audio	Haut-parleurs 2 x 1W
HDCP	oui

## 04 CARACTÉRISTIQUES

Protection contre l'eau et la poussière	IP54 (front)
Blocage OSD	oui

## 05 GENERAL

Langues OSD	EN, DE, FR, ES, IT, CN, JP
Boutons de contrôle	Menu, Réglage vers le haut/ Luminosité, Réglage vers le bas/ Muet, Sélection, Alimentation
Paramètres réglables	image (contraste, luminosité, auto ajustement, position H., position V., dimension H., horloge, auto ajustement), avancée (température de couleur, netteté), OSD (délai d'inactivité, position, position H., position V.), option (restauration, langue, sélection du signal, mode d'affichage, factory)
Sécurité	adapté à la fermeture Kensington-lock™

## 06 MECANIQUE

**Angle d'inclinaison** 90° en avant; 5° en arrière

**Montage VESA** 100 x 100mm

**Système de gestion de passage des câbles** oui

## 07 ACCESSOIRES INCLUS

**Câbles** câble d'alimentation, USB, HDMI, Audio, DP

**Guides** guide démarrage rapide, guide de sécurité

**Couvrir câbles** oui

## 08 GESTION DE L'ÉNERGIE

**Bloc d'alimentation** interne

**Alimentation** AC 100 - 240V, 50/60Hz

**Gestion d'alimentation** 16W typique, 1.5W en veille, 0.3W éteint

## 09 NORMES

**Certifications** CE, EAC, RoHS support, ErP, WEEE, cULus, VCCI, REACH, UKCA

**Classe d'efficacité énergétique (Regulation (EU) 2017/1369)** E

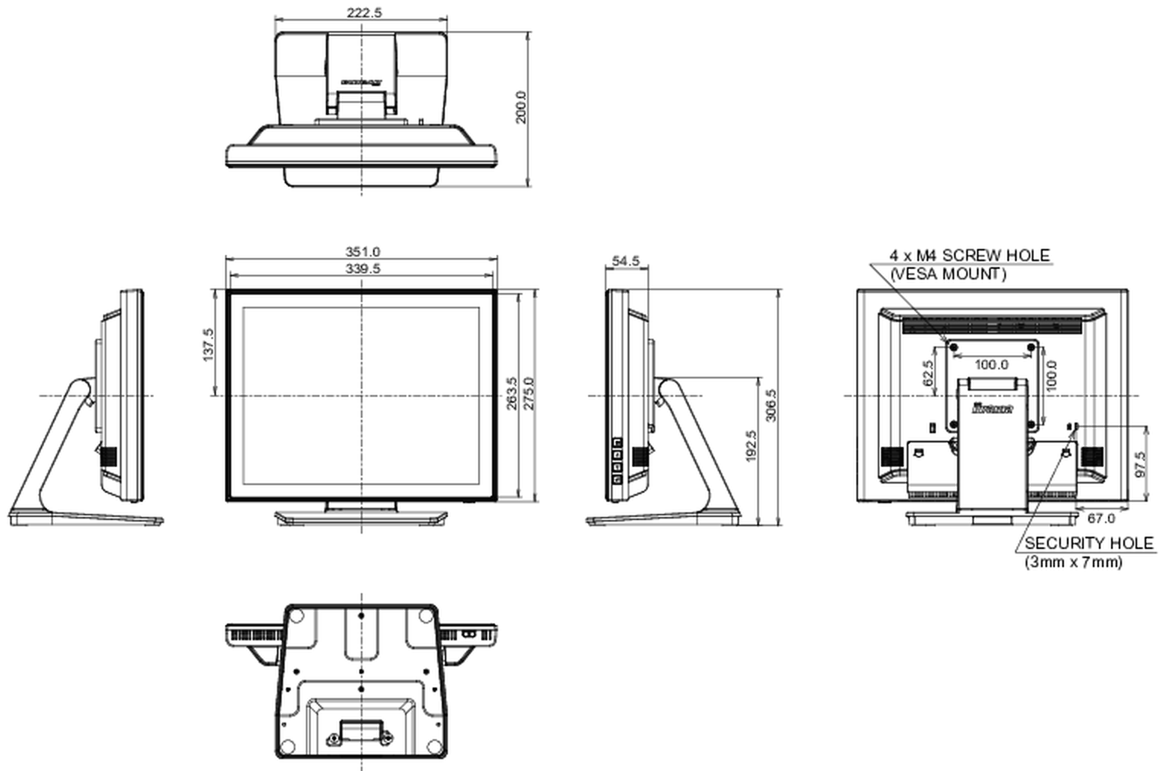
**REACH SVHC** au dessus de 0.1% de plomb

## 10 DIMENSIONS / POIDS

**Dimensions produit L x H x P** 351 x 306.5 x 200mm

**Poids (sans boîte)** 3.7kg

**Code EAN** 4948570122097



Toutes les marques nommées sur ce site sont des marques déposées. iiyama ne pourra être tenu responsable d'éventuelles erreurs ou omissions contenues sur ce site. Tous les écrans LCD iiyama sont conformes à la norme ISO-9241-307:2008 pour ce qui concerne les défauts de pixel.

© IIYAMA CORPORATION. ALL RIGHTS RESERVED