



21.5" dotykový monitor PCAP 10pt s technologií panelu IPS, skleněnou konstrukcí Edge-to-Edge a povrchovou úpravou proti otiskům prstů

Monitor ProLite T2252MSC-W2 s rozlišením Full HD (1920x1080) a přesnou projekční kapacitní 10bodovou dotykovou technologií poskytuje bezproblémovou a přesnou odezvu na dotyk. Díky technologii IPS LCD obrazovky nabízí výjimečný barevný výkon a široké pozorovací úhly, takže je ideální volbou pro širokou škálu interaktivních aplikací. Flexibilní stojan lze umístit do několika úhlů, což vytváří pohodlný a ergonomický uživatelský zážitek, a integrovaný systém správy kabelů skrývá všechny kabely a elektrické vodiče, čímž vzniká úhledný pracovní prostor bez kabelů. Kromě toho sklo od okraje k okraji a ultra tenký design vytvářejí poutavý vzhled. ProLite T2252MSC-W2 je ideálním řešením pro interaktivní nápisy, instore prodejny, pokladny a interaktivní prezentace.

K dispozici také v černé : [ProLite T2252MSC-B2](#)



Dotyková technologie – kapacitní

Tato technologie využívá elektrickou vodivost. Tento povrch garantuje nejen dokonalou kvalitu obrazu, ale také trvanlivost a odolnost vůči poškrábání. Navíc eventuální poškrábání povrchu nemá vliv na samotnou dotykovou funkci. Panel rovněž rozpozná dotek provedený prstem (také v latexové rukavici) rovněž tak speciálním stylusem.



Technologie IPS

IPS displays are best known for wide viewing angles and natural, highly accurate colours. They are especially suited for colour-critical applications.

01 CHARAKTERISTIKA OBRAZU

Design	Ultra thin bezel
Úhlopříčka monitoru	21.5", 54.5cm
Panel	IPS
Nativní rozlišení	1920 x 1080 (2.1 megapixel Full HD)
Formát obrazu	16:9
Jas	250 cd/m ²
Jas	225 cd/m ² kromě dotekového panelu
Propustnost světla	90%
Kontrast	1000:1
Čas reakce (GTG)	5ms
Úhel sledování	horizontální/vertikální: 178°/178°, na parvo/na levo: 89°/89°, nahoru/dolů: 89°/89°
Barevná podpora	16.7mln
Horizontalfrequenz	30 - 83kHz
Arbeitsfläche H x B	478.6 x 260mm
Velikost bodů	0.249mm
Barva rámečku	bílá, matná

02 DOTYK

Touchscreen Technologie	projective capacitive
Touchpunkte	10
Metoda dotyku	stylus, prst, rukavice
Touch interface	USB
Podporované OS	Všechny monitory iiyama jsou Plug & Play a kompatibilní s Windows a Linuxem. Podrobnosti o podporovaném operačním systému pro dotykové modely naleznete v instrukčním souboru ovladače, který je k dispozici v sekci Stažení.
Palm odmítnutí	ano

03 ROZHRANÍ / KONEKTORY / OVLÁDÁNÍ

Digitální vstupní porty	HDMI x1 DisplayPort x1
Audio Out	Mini jack x1 Reproduktory 2 x 1W
HDCP	ano
USB HUB	x2 (USB 3.2 Gen 1 (5Gbps, 5V, 900mA))

04 VLASTNOSTI

Extra	Povlak proti otiskům prstů, podpora dotyku v rukavicích (tloušťka +2 mm)
Tvrдость skla	7H
Zámek kláves OSD	ano

05 OBECNÉ

Jazyky OSD	EN
Kontrolní tlačítka	Joystick: pravý/menu/enter, levý/input/exit, nahoru/energie, vypnutí, napájení

Nastavitelné parametry

nastavení obrazu (jas, kontrast, i-Style, adv. kontrast, ECO, OD, X-Res), nastavení barev (gamma, rozsah rgb, teplota barev), nastavení obrazu (nastavení režimu videa, redukce modrého světla, ostrost a jemnost), OSD (horizontální poloha, vertikální poloha, čas, pozadí), extra (reset, dcc/ci, výběr signálu, hlasitost, ztlumení, úvodní logo, led, dotykový spínač)

Výhoda	Kensington-lock™ připraven
Redukce modrého světla	ano
Plug&Play	DDC2B

06 MECHANICKÉ ČÁSTI

Úhel náklonu	90° nahoru; 5° dolů
VESA	100 x 100mm

07 ZAHRNUTÉ PŘÍSLUŠENSTVÍ

Kabely	napájecí, USB, HDMI
Příručky	instrukce bezpečnosti
Kryt kabelů	ano

08 POWER-MANAGEMENT

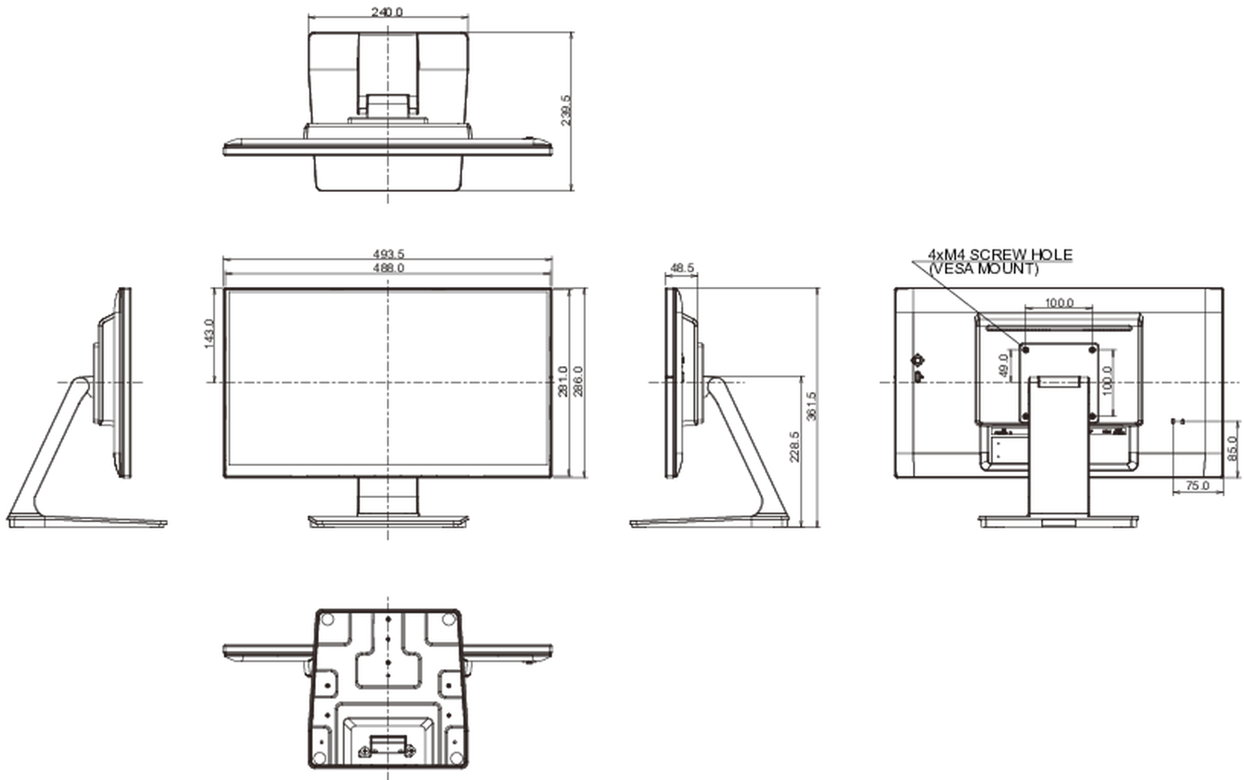
Napájecí zdroj:	interní
Napájení	AC 100 - 240V, 50/60Hz
Odběr energie:	11W typisch, 1.5W odpočinek, 0.3W vypnutý

09 UDRŽITELNOST

Předpisy	CE, RoHS support, ErP, WEEE, REACH
Energetická třída (Regulation (EU) 2017/1369)	C
REACH SVHC	nad 0.1% olova

10 ROZMĚRY / HMOTNOST

Rozměry výrobku Š x V x D	493.5 x 361.5 x 239.5mm
Váha (bez balení)	4.5kg
EAN code	4948570122059



Všechny ochranné známky jsou registrovány a chráněny. Vyhrazené právo na změny. Veškeré ploché panely LCD splňují normu ISO-9241-307:2008 v oblasti počtu vadných pixelů.

© IIYAMA CORPORATION. ALL RIGHTS RESERVED