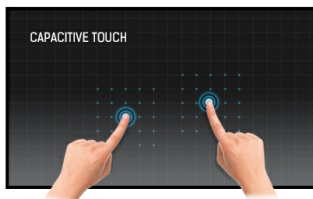


17" 10pt Touchscreen monitor with Projective Capacitive Touch-Technologie

iiyama's T1732MSC-B1S is een 17" LCD-monitor voorzien van een glazen capacitive touch-interface. Hiermee zijn duurzaamheid, krasbestendigheid en perfect beeld gewaarborgd. De touch-interface blijft zelfs bij eventuele krassen volledig functioneel. De flexibele voet kan in verschillende hoeken worden geplaatst, waardoor een comfortabele en ergonomische gebruikerservaring ontstaat. Het geïntegreerde kabelbeheersysteem verbergt alle kabels en elektrische draden, waardoor een nette en kabelvrije werkruimte ontstaat. Ook kan de touch-interface tijdelijk uitgeschakeld worden, b.v. tijdens het schoonmaken van het LCD-panel. Deze volledig glazen panel-voorzijde is een lust voor het oog, zowel uit oogmerk van design, maar ook qua panel-specificaties.



Touch technology - Capacitive

Deze technologie functioneert met een glasplaat voorzien van een sensor-matrix. Het geheel is geïntegreerd in het LCD-panel. Een aanraking wordt waargenomen doordat uw vinger (met of zonder handschoen) een minuscuul elektrisch signaal afgeeft aan deze sensor-matrix als u het glas aanraakt. Deze extra glaslaag maakt deze techniek uiterst duurzaam en betrouwbaar. Het systeem blijft zelfs werken als het glas is ingekrast. Het biedt ultieme beeldkwaliteit en wordt aangestuurd door een vinger (ook in latex handschoenen) of een speciale stylus.



ip54

De IP-code classificeert de mate van bescherming tegen het binnendringen van water. IPX3 betekent dat de monitor is beschermd tegen water sprays vanuit elke hoek tot 60° verticaal.

01 PANEEL EIGENSCHAPPEN

Design	Edge to edge glass
Beelddiagonaal	17", 43cm
Paneel	TN
Resolutie	1280 x 1024 (1.3 megapixel)
Beeldverhouding	5:4
Paneel helderheid	250 cd/m ²
Helderheid	225 cd/m ² met touch panel
Licht overdracht	90%
Statisch contrast	1000:1 met touch panel
Reactietijd (BTB)	5ms
Inkijkhoek	horizontaal/verticaal: 170°/160°, rechts/links: 85°/85°, naar boven/onderen: 80°/80°
Kleurondersteuning	16.7mln
Horizontale frequentie	31 - 80kHz
Zichtbaar formaat	338 x 270.5mm, 13.3 x 10.6"
Pixel pitch	0.264mm
Kleur behuizing en afwerking	zwart, mat

02 TOUCH

Touchscreen technologie	projective capacitive
Touch punten	10 (HID, alléén met ondersteunend besturingssysteem)
Touch methode	stylus, vinger, handschoen (latex)
Touch interface	USB
Ondersteunende operating systemen	Alle iiyama monitoren zijn Plug & Play en compatibel met Windows en Linux. Voor details over het ondersteunende besturingssysteem voor onze touch-modellen, verwijzen wij u naar het driver instructiebestand in de download sectie.

03 SIGNAALINGANGEN & CONNECTIVITEIT

Analoge video ingang	VGA x1
Digitale video ingang	HDMI x1 DisplayPort x1
Audio ingang	Mini jack x1
Audio uitgang	Luidspreker 2 x 1W
HDCP	ja

04 KENMERKEN

Water- en stof bestendig	IP54 (front)
OSD vergrendelen	ja

05 ALGEMEEN

OSD-talen	EN, DE, FR, ES, IT, CN, JP
Bedieningsknoppen	Menu, Omhoog/ Helderheid, Omlaag/ Muterén, Selectie, Aan/Uit
Gebruikersinstellingen	contrast, helderheid, auto aanpassen, H. positie, V. positie, klok, fase, OSD H. positie, OSD V. positie, OSD timeout, reset, bron-selectie, OSD taal, kleurtemp., volume, geluid uit

Diefstalbeveiliging	Kensington-lock™ voorbereid
Plug&Play	DDC2B

06 MECHANISME

Kantelhoek	90° omhoog; 5° omlaag
VESA montage	100 x 100mm
Kabelmanagement systeem	ja

07 INBEGREPEN ACCESSOIRES

Kabels	Stroom, USB, HDMI, Audio, DP
Handleiding	Quick guide handleiding, veiligheidsinstructies
Kabelafdekklep	ja

08 POWER-MANAGEMENT

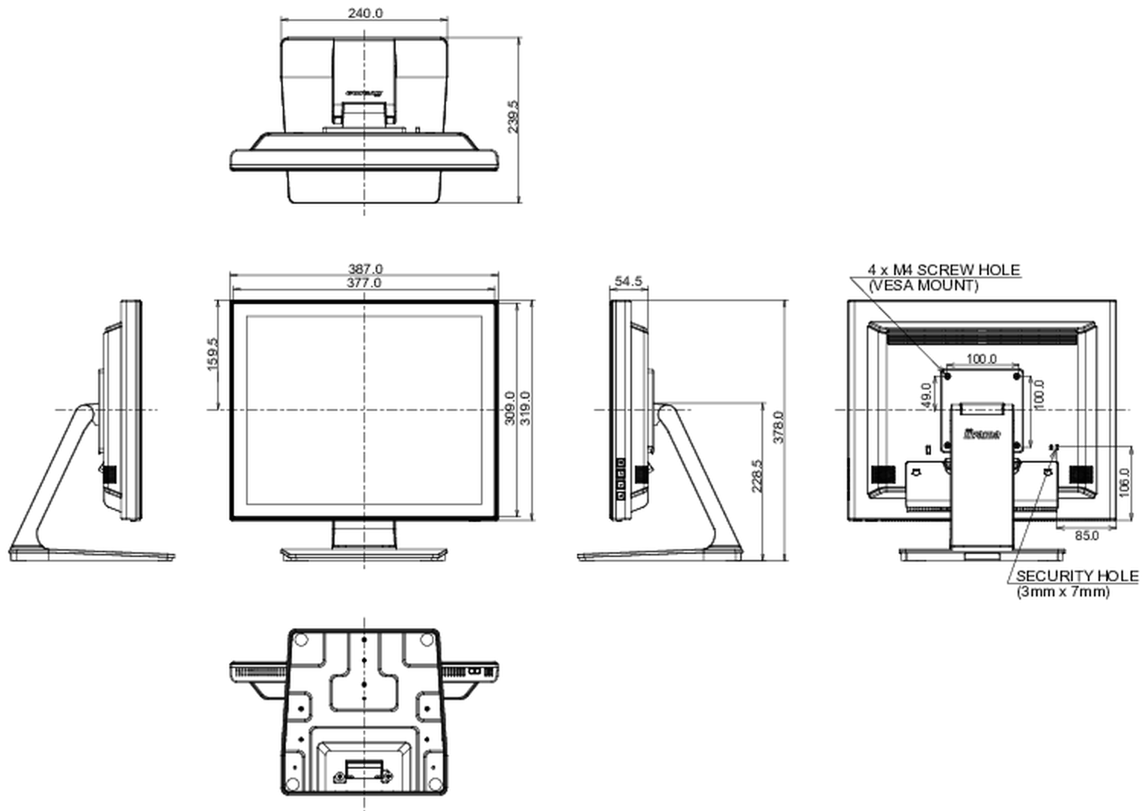
Voeding	intern
Stroomvoorziening	AC 100 - 240V, 50/60Hz
Energieverbruik	20W typisch, 1.5W stand by, 0.3W uit modus

09 DUURZAAMHEID

Richtlijnen	CE, EAC, RoHS support, ErP, WEEE, cULus, VCCI, REACH, UKCA
Energie efficiëntie klasse (Regulation (EU) 2017/1369)	E
REACH SVHC	meer dan 0.1%: Lood

10 AFMETINGEN / GEWICHT

Product afmetingen B x H x D	387 x 378 x 240mm
Gewicht (zonder doos)	4.9kg
EAN code	4948570122141



Alle handelsmerken zijn geregistreerd. Gegevens onder voorbehoud van zetfouten. Specificaties kunnen vooraf en zonder opgave van reden gewijzigd worden. Alle LCD-panels vallen onder ISO-9241-307:2008 inzake pixelfouten.

© Iiyama Corporation. All rights reserved