



15,6-inch Full HD PCAP 10-punts touchmonitor met edge-to-edge glas en IPS-paneeltechnologie

De ProLite T1634MC-B1S beschikt over projectieve capacatieve touch-technologie en is ingebouwd in een opvallende bezel met edge-to-edge glas. Met IPS-paneeltechnologie en Full HD-resolutie (1920x1080) biedt het natuurlijke, zeer nauwkeurige kleuren en brede kijkhoeken. Naast de superieure beeldkwaliteit wordt het scherm geleverd met een IP65-classificatie, wat betekent dat het aan de voorkant stof- en waterbestendig is, waardoor het een perfecte oplossing is voor veeleisende omgevingen.



IPS-technologie

IPS-schermen staan vooral bekend om hun brede kijkhoeken en natuurlijke, zeer nauwkeurige kleuren. Ze zijn bijzonder geschikt voor kleurkritische toepassingen.



Touch through-glass

Dit touchscherm kan ook worden bediend wanneer voorzet glas (max. 6mm) voor het scherm wordt geplaatst waardoor het scherm verandert in een interactief glazen oppervlak. Een ideale oplossing voor bijvoorbeeld wayfinding in beurzen of musea, retail of restaurants. Het is uitermate geschikt om foto's, video's, pdf-bestanden, plattegronden, flyers, websites en overige informatiebronnen op weer te geven en te zoeken.

01 PANEEL EIGENSCHAPPEN

Design	Edge to edge glass
Beelddiagonaal	15.6", 39.5cm
Paneel	IPS Panel Technology LED
Resolutie	1920 x 1080 @60Hz (2.1 megapixel)
Beeldverhouding	16:9
Paneel helderheid	450 cd/m ²
Helderheid	405 cd/m ² met touch panel
Licht overdracht	90%
Statisch contrast	700:1 met touch panel
Reactietijd (GTG)	25ms
Inkijkhoek	horizontaal/verticaal: horizontaal°/vertical 178°, rechts/links: 0°/0°, naar boven/onderen: 0°/0°
Kleurondersteuning	16.2mIn (6bit + Hi-FRC)
Horizontale frequentie	30 - 84kHz
Zichtbaar formaat	344.2 x 193.6mm
Pixel pitch	0.179mm
Kleur behuizing en afwerking	zwart, mat

02 TOUCH

Touchscreen technologie	projective capacitive
Touch punten	10 (HID, alléén met ondersteunend besturingssysteem)
Touch methode	stylus, vinger, handschoen (latex)
Touch interface	USB
Ondersteunende operating systemen	Alle iiyama monitoren zijn Plug & Play en compatibel met Windows en Linux. Voor details over het ondersteunende besturingssysteem voor onze touch-modellen, verwijzen wij u naar het driver instructiebestand in de download sectie.
Through-Glass	6mm
Palm afwijzing	ja

03 SIGNAALINGANGEN & CONNECTIVITEIT

Analoge video ingang	VGA x1
Digitale video ingang	HDMI x1 DisplayPort x1
Besturing IN	Extern bedieningspaneel TOUCHV01
HDCP	ja

04 KENMERKEN

Extra	Anti-vingerafdruk coating, Touch Through-Glass functie
Glasdikte	2.4mm
Glas hardheidsgraad	7H
Water- en stof bestendig	IP65 (front)
OSD vergrendelen	ja

05 ALGEMEEN

OSD-talen	EN, DE, FR, ES, IT, CN, JP
Bedieningsknoppen	Menu, Omhoog/ Helderheid, Omlaag/ Contrast, Selectie, Aan/ Uit
Gebruikersinstellingen	Beeld (contrast, helderheid, H-positie, V-positie, fase, klok, auto installatie), geavanceerd (kleur temp., scherpte), OSD (timeout, positie, OSD H-positie, OSD V-positie), optie (reset, taal, bron selecteren, volledig scherm, fabriek)
Plug&Play	DDC2B

06 MECHANISME

Beeld-oriëntatie	landscape, face-up
Kantelhoek	90° omhoog; 5° omlaag
VESA montage	100 x 100mm

07 INBEGREPEN ACCESSOIRES

Kabels	Stroom, USB, HDMI, DP
Handleiding	Quick guide handleiding, veiligheidsinstructies
Overige	stroom-adapter

08 POWER-MANAGEMENT

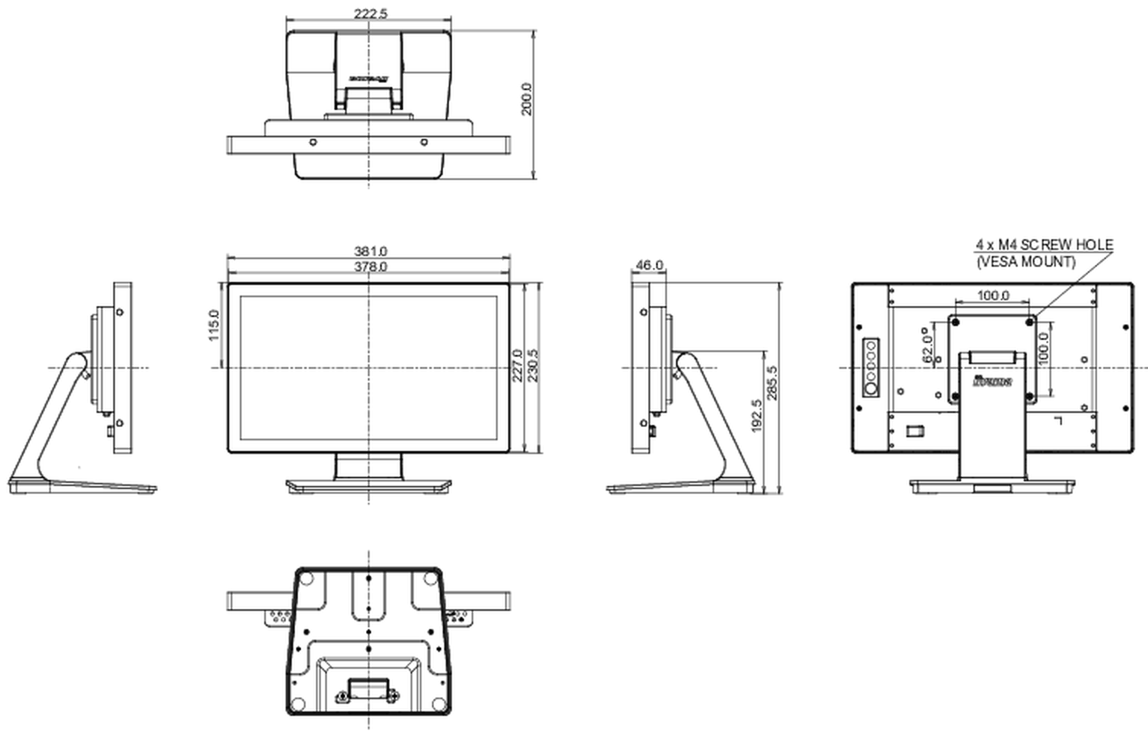
Voeding	extern
Stroomvoorziening	DC 12 V
Energieverbruik	18W typisch, 1.5W stand by, 0.3W uit modus

09 DUURZAAMHEID

Richtlijnen	CE, EAC, RoHS support, ErP, WEEE, cULus, REACH, UKCA
Energie efficiëntie klasse (Regulation (EU) 2017/1369)	F
REACH SVHC	meer dan 0.1%: Lood

10 AFMETINGEN / GEWICHT

Product afmetingen B x H x D	381 x 285.5 x 200mm
Doos afmetingen B x H x D	445 x 355 x 150mm
Gewicht (zonder doos)	3.4kg
Gewicht (inclusief doos)	5.18kg
EAN code	4948570122110



Alle handelsmerken zijn geregistreerd. Gegevens onder voorbehoud van zetfouten. Specificaties kunnen vooraf en zonder opgave van reden gewijzigd worden. Alle LCD-panels vallen onder ISO-9241-307:2008 inzake pixelfouten.

© IIYAMA CORPORATION. ALL RIGHTS RESERVED