



## 23.8" interaktivní dotykový panel PCAP s rozlišením Full HD, operačním systémem Android, technologií panelu IPS a povrchovou úpravou proti odleskům

Interaktivní dotykový panel ProLite TW2424AS-B1 je ideální volbou pro prostředí s vysokou mírou využití. Panel IPS integrovaný do tenkého a elegantního rámečku poskytuje vynikající barevný výkon s širokými pozorovacími úhly i zdatelně ostřejší obraz. Dotyková technologie In-cell 10tp PCAP zajišťuje plynulý a přirozený dotyk. Tento monitor může pracovat v orientaci na šířku, na výšku i čelem vzhůru při nepřetržitém provozu. Díky předinstalovanému operačnímu systému Android 12 je možné monitor snadno přizpůsobit instalací aplikací přímo do něj. V kombinaci s 32GB úložištěm, připojením Wi-Fi, konektory LAN (RJ45) a Bluetooth je tak monitor vhodný zejména pro pokladní systémy nebo informační místa v maloobchodních prodejnách, která slouží k informování zákazníků o vašich produktech, a také pro prakticky neomezené aplikace v chytré domácnosti.

K dispozici také in white : [ProLite TW2424AS-W1](#)



Android OS

Díky operačnímu systému Android a možnosti instalace webových aplikací můžete přizpůsobit zařízení podle svých představ.



Dotyková technologie – kapacitní

Tato technologie využívá elektrickou vodivost. Tento povrch garantuje nejen dokonalou kvalitu obrazu, ale také trvanlivost a odolnost vůči poškrábání. Navíc eventuální poškrábání povrchu nemá vliv na samotnou dotekovou funkci. Panel rovněž rozpozná dotek provedený prstem (také v latexové rukavici) rovněž tak speciálním stylusem.

## 01 CHARAKTERISTIKA OBRAZU

|                     |   |
|---------------------|---|
| Design              | Thin bezel  |
| Úhlopříčka monitoru | 23.8", 60.5cm   |
| Panel               | IPS   |
| Nativní rozlišení   | 1920 x 1080 (2 megapixel HD)  |
| Formát obrazu       | 16:9  |
| Jas                 | 250 cd/m <sup>2</sup> kromě dotekového panelu                                       |
| Kontrast            | 1000:1 kromě dotekového panelu  |
| Čas reakce (GTG)    | 14ms  |
| Úhel sledování      | horizontální/vertikální: 178°/178°, na parvo/na lefo: 89°/89°, nahoru/dolů: 89°/89° |
| Barevná podpora     | 16.7mln   |
| Horizontalfrequenz  | 31 - 83.kHz   |
| Arbeitsfläche H x B | 527 x 296.5mm, 20.7 x 10.6"   |
| Velikost bodů       | 0.275mm   |
| Barva rámečku       | černá, matná  |

## 02 DOTYK

|                         |                                  |
|-------------------------|----------------------------------|
| Touchscreen Technologie | projective capacitive            |
| Touchpunkte             | 10 (HID, only with supported OS) |
| Metoda dotyku           | prst, rukavice (latex),          |
| Touch interface         | USB                              |

## 03 ROZHRANÍ / KONEKTORY / OVLÁDÁNÍ

|                          |   |
|--------------------------|---|
| Digitální vstupní porty  | HDMI x1 (1920x1080 @60Hz)                                       |
| Audio input              | Mini jack x1  |
| Digitální výstupní porty | USB-C x1 (DC5V, 900mA)  |
| Audio Out                | Mini jack x1<br>Reproduktory 2 x 5W                             |
| HDCP                     | ano   |
| RJ45 (LAN)               | x1  |
| USB HUB                  | x3 (2x 2.0 (DC5V, 500mA), 1x v. 3.2 (Gen 1, 5Gbit; DC5V, 900mA) |

## 04 VLASTNOSTI

|                      |  |
|----------------------|--|
| Integrovaný software | Android 12 s GMS   |
| CPU                  | Rockchip RK3399 (1.8GHz, 32Gb storage)   |
| GPU                  | Dual-core A72 + Quad-core A53  |
| Storage              | 32Gb eMMC  |
| Memory               | 4Gb LPDDR4   |
| WiFi                 | IEEE802.11a/b/g/n/ac   |
| Bluetooth            | 5.2  |
| Extra                | automatické otáčení, 2x5W reproduktor, mikrofon, antireflexní povrchová úprava |
| Max. provozní doba   | 24/7   |
| Anti image retention | ano  |
| Tvrдость skla        | 3H   |

|                  |     |
|------------------|-----|
| Zámek kláves OSD | ano |
|------------------|-----|

## 05 OBECNÉ

|                    |  |
|--------------------|--|
| Kontrolní tlačítka | Hlasitost +, hlasitost -, vypínač  |
| Applications       | Zámek aplikací, správa času restartu, správa zapnutí/vypnutí, kalkulačka, kalendář, Chrome, budík/hodiny, časovač, stopky, správa souborů, orginize alb, Gmail, přehrávání zvukových souborů, Obchod Play, vyhledávač, systémové předvolby, záznamník zvuku, přehrávání videí. |
| Flicker Free LED   | ano  |

## 06 MECHANICKÉ ČÁSTI

|           |                                   |
|-----------|-----------------------------------|
| Orientace | horizontální, vertikální, face-up |
| VESA      | 100 x 100mm                       |
| MTBF      | 50000 hours (bez podsvícení)      |

## 07 ZAHRNUTÉ PŘÍSLUŠENSTVÍ

|             |   |
|-------------|---|
| Kabely      | napájecí                                  |
| Příručky    | uživatelský manuál, instrukce bezpečnosti |
| Ostatní     | adapter                                   |
| Kryt kabelů | ano                                       |

## 08 POWER-MANAGEMENT

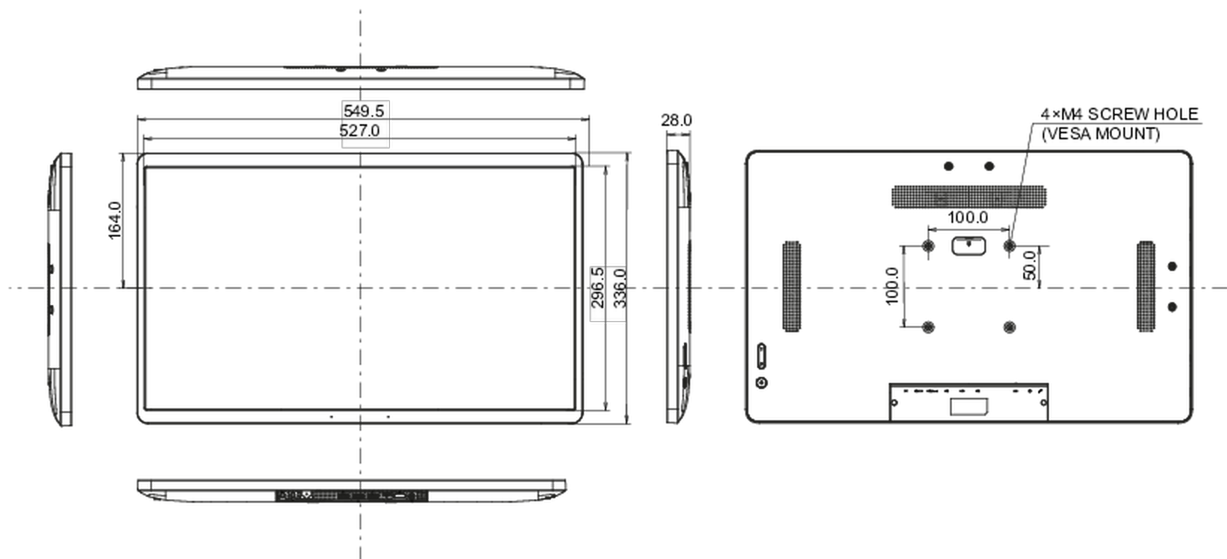
|                 |   |
|-----------------|---|
| Napájecí zdroj: | externí                                   |
| Napájení        | DC 12 V                                   |
| Odběr energie:  | 19W typisch, 0.5W odpočinek, 0.3W vypnutý |

## 09 UDRŽITELNOST

|            |   |
|------------|---|
| Předpisy   | CE, EAC, RoHS support, ErP, WEEE, REACH, UKCA |
| REACH SVHC | nad 0.1% olova                                |

## 10 ROZMĚRY / HMOTNOST

|                           |                    |
|---------------------------|--------------------|
| Rozměry výrobku Š x V x D | 549.5 x 336 x 28mm |
| Rozměry balení Š x V x D  | 580 x 375 x 126mm  |
| Váha (bez balení)         | 4.23kg             |
| Váha (s balením)          | 6.15kg             |
| EAN code                  | 4948570122943      |



*Všechny ochranné známky jsou registrovány a chráněny. Vyhrazené právo na změny. Veškeré ploché panely LCD splňují normu ISO-9241-307:2008 v oblasti počtu vadných pixelů.*

© IIYAMA CORPORATION. ALL RIGHTS RESERVED