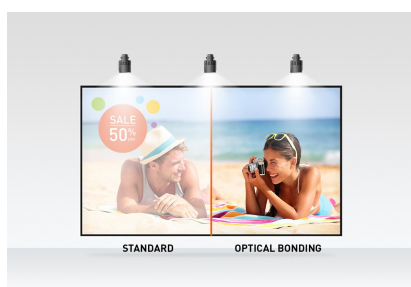




21.5" 10pt optický dotykový monitor PCAP s technologií panelu IPS, skleněnou konstrukcí od okraje k okraji, povrchovou úpravou proti otiskům prstů a kovovým krytem.

Monitor ProLite T2238MSC-B1 s rozlišením Full HD (1920x1080) a technologií panelu IPS nabízí výjimečné barvy a široké pozorovací úhly. Desetibodová dotyková technologie Optical Bonded Projective Capacitive (PCAP) zajišťuje bezproblémovou a přesnou odezvu na dotyk a nižší odraz světla, navíc je displej chráněn proti vlhkosti a případnému vzniku vlhkosti. Díky robustnímu kovovému krytu a sklu 7H odolnému proti poškrábání od okraje k okraji s povrchovou úpravou proti otiskům prstů je monitor vhodný zejména pro integraci do náročných prostředí. Monitor splňuje také stupeň krytí IPX1, takže je po určitou dobu vodotěsný proti kapající vodě. Flexibilní stojan lze umístit do několika úhlů, což vytváří pohodlný a ergonomický uživatelský zážitek, a integrovaný systém správy kabelů skrývá všechny kabely a elektrické vodiče, čímž vzniká úhledný pracovní prostor bez kabelů. Monitor ProLite T2238MSC-B1 lze používat v orientaci na šířku, na výšku i čelem vzhůru. Ideální řešení pro interaktivní nápisy, instore retail, POS a interaktivní prezentace.



Dotyková technologie - Kapacitní opticky vázaná

Opticky vázaná projekční kapacitní dotyková technologie (PCAP) snižuje vzduchovou mezeru mezi dotykovou vrstvou a displejem, takže odezva na dotyk je přesnější. Zlepšuje také vizuální kvalitu tím, že snižuje odrazy a odlesky. Displej je navíc chráněn proti prachu a případnému výskytu vlhkosti.



Technologie IPS

IPS displays are best known for wide viewing angles and natural, highly accurate colours. They are especially suited for colour-critical applications.

01 CHARAKTERISTIKA OBRAZU

Design	Edge to edge glass
Úhlopříčka monitoru	21.5", 54.5cm
Panel	IPS
Nativní rozlišení	1920 x 1080 (2.1 megapixel Full HD)
Formát obrazu	16:9
Jas	600 cd/m ²
Jas	525 cd/m ² kromě dotekového panelu
Propustnost světla	87%
Kontrast	1000:1
Čas reakce (GTG)	5ms
Úhel sledování	horizontální/vertikální: 178°/178°, na parvo/na levo: 89°/89°, nahoru/dolů: 89°/89°
Barevná podpora	16.7mln
Horizontalfrequenz	30 - 83kHz
Arbeitsfläche H x B	479 x 260mm, 20.2 x 11.8"
Šířka rámečků (strany, nahoře, dole)	17mm, 19.8mm, 19.8mm
Velikost bodů	0.249mm
Barva rámečku	černá, matná

02 DOTYK

Touchpunkte	10 (HID, pouze s podporovanými OS)
Metoda dotyku	stylus, prst, rukavice
Touch interface	USB
Podporované OS	All iiyama monitors are Plug & Play and compatible with Windows and Linux. For details regarding the supported OS for the touch models, please refer to the driver instruction file available in the downloads section.

03 ROZHRANÍ / KONEKTORY / OVLÁDÁNÍ

Digitální vstupní porty	HDMI x1 DisplayPort x1
Audio Out	Reproduktory 2 x 2W
HDCP	ano
USB HUB	x2 (USB3.2 Gen 1 (5Gbps, 5V, 900mA))

04 VLASTNOSTI

Extra	Optické lepení PCAP, kovové pouzdro, povrchová úprava proti otiskům prstů, voděodolná dotyková funkce
Tloušťka skla	3.6mm
Tvrдость skla	7H
60950 Ball drop test	ano
Ochrana proti vodě a prachu	IP1X (front)
Rámeček	metal
Zámek kláves OSD	ano

05 OBECNÉ

Jazyky OSD	EN, DE, FR, CN, RU, JP, NL, PL
Kontrolní tlačítka	Menu, Posun nahoru/ Eco, Posun dolů/ Hlasitost, Enter/ Výběr vstupu, Napájení
Nastavitelné parametry	Nastavení obrazu (jas, kontrast, i-Style color, adv. kontrast, ECO mode, OD, X-Res), nastavení barev (gamma, rozsah RGB, barevná teplota), nastavení obrazu (nastavení režimu videa, redukce modrého světla, ostrost a jemnost), OSD (H. pos., V. pos., čas, pozadí, otáčení, jazyk, informace o displeji), extra (reset, DDC/CI, výběr signálu, hlasitost, ztlumení, led, úvodní logo, dotykový spínač).
Redukce modrého světla	ano
Plug&Play	DDC2B

06 MECHANICKÉ ČÁSTI

Orientace	horizontální, vertikální, face-up
Bezventilátorový design	ano
VESA	100 x 100mm

07 ZAHRNUTÉ PŘÍSLUŠENSTVÍ

Kabely	napájecí, USB, HDMI
Příručky	uživatelský manuál, instrukce bezpečnosti
Kryt kabelů	ano

08 POWER-MANAGEMENT

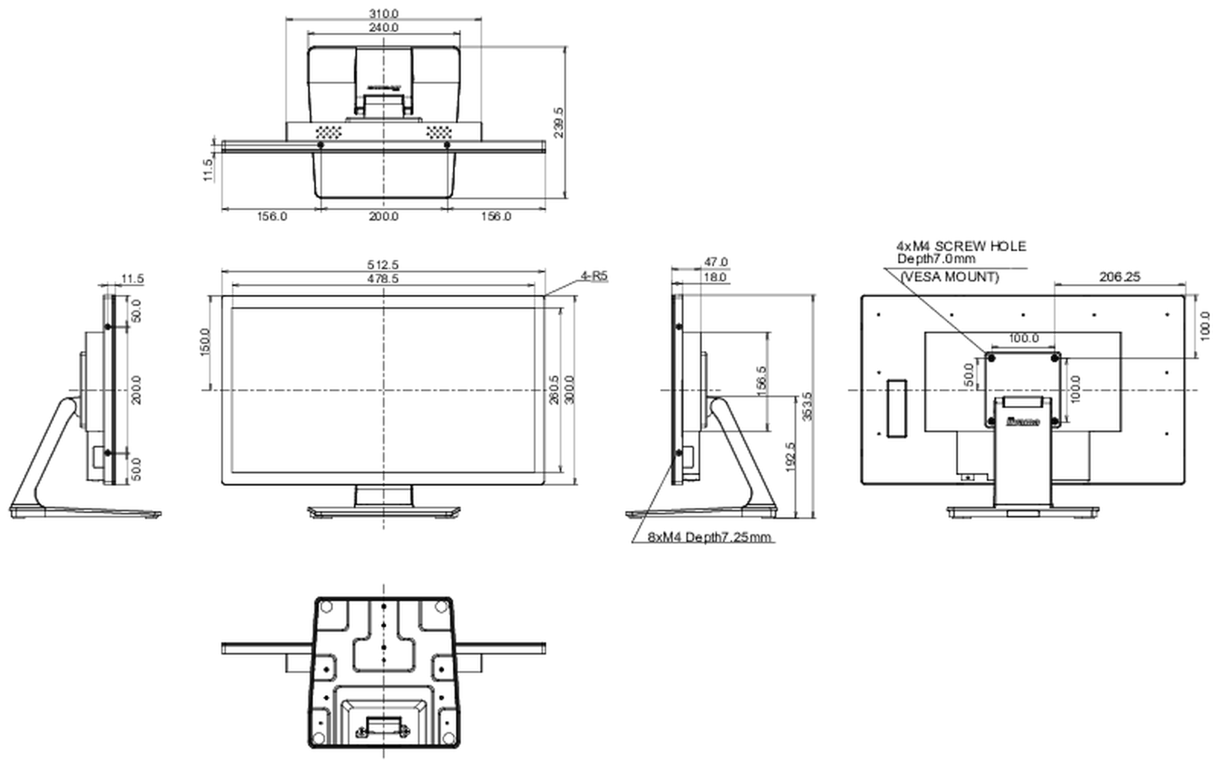
Napájecí zdroj:	interní
Napájení	AC 100 - 240V, 50/60Hz
Odběr energie:	17W typisch, 1.5W odpočinek, 0.3W vypnutý

09 UDRŽITELNOST

Předpisy	CE, TÜV-Bauart, EAC, RoHS support, ErP, WEEE, REACH, UKCA
Energetická třída (Regulation (EU) 2017/1369)	D
REACH SVHC	nad 0.1% olova

10 ROZMĚRY / HMOTNOST

Rozměry výrobku Š x V x D	512.5 x 353.5 x 239.5mm
Rozměry balení Š x V x D	625 x 430 x 150mm
Váha (bez balení)	6.8kg
Váha (s balením)	8.1kg
EAN code	4948570122899



Všechny ochranné známky jsou registrovány a chráněny. Vyhrazené právo na změny. Veškeré ploché panely LCD splňují normu ISO-9241-307:2008 v oblasti počtu vadných pixelů.

© IIYAMA CORPORATION. ALL RIGHTS RESERVED