

## Universelle Wandhalterung, bis zu VESA 200x200mm, max. Gewicht bis 50kg

Durch das einfache und schnelle Befestigungssystem garantiert diese Wandhalterung eine sichere Verwendung in Umgebungen wie Schulen und anderen öffentlichen Gebäuden.

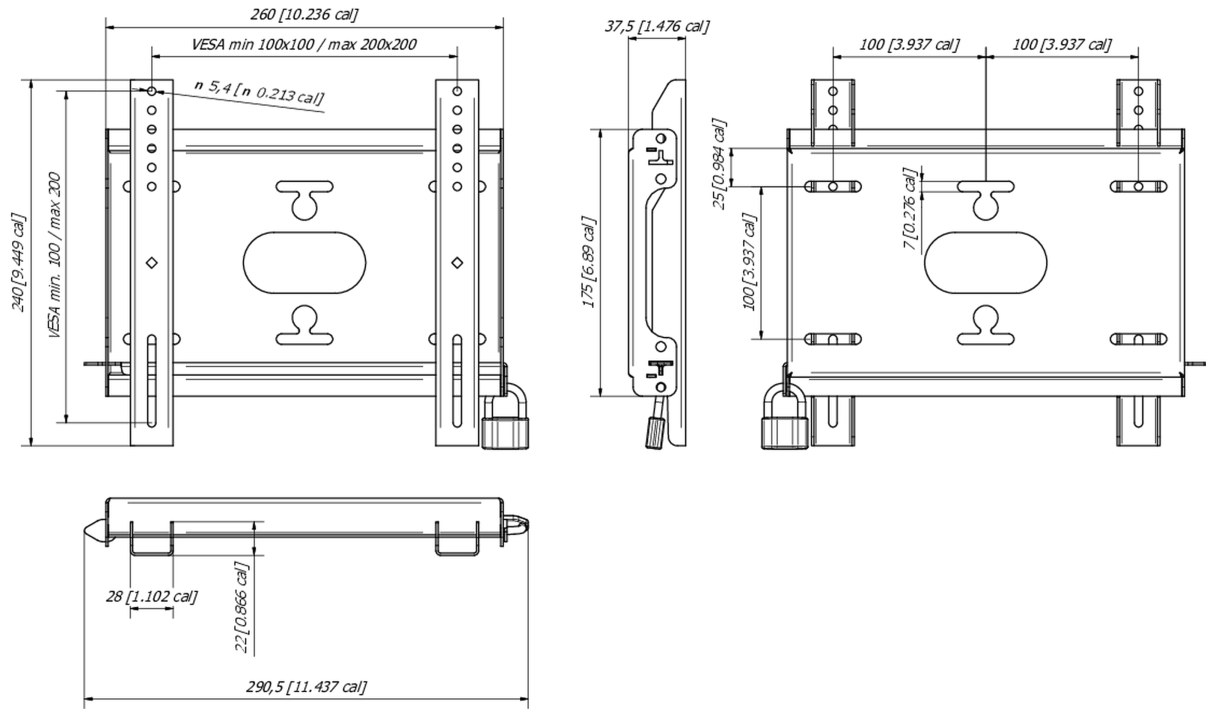
### 01 DEVICE

Type Wandhalterung

### 02 TECHNISCHE SPEZIFIKATION

Maximales Gewicht	50kg / Monitor
VESA minimum	100 x 100mm
VESA maximum	200 x 200mm

# MD-WM2020



## 03 ABMESSUNGEN / GEWICHT

Produkt Abmessungen B x H x T 240 x 37,5 x %3mm

Gewicht (ohne Verpackung) 1.1kg

EAN code 4948570033300

# MD-WM2020



Alle Warenzeichen sind eingetragene Handelsmarken. Irrtum und Änderungen in den Spezifikationen vorbehalten. Alle LCD's erfüllen die ISO-9241-307:2008 Pixelfehlerklasse.

© IYAMA CORPORATION. ALL RIGHTS RESERVED