



### Bereik de overwinning met de G2745QSU Black Hawk monitor met IPS-paneel, 1ms MPRT en 100Hz verversingssnelheid

Geniet van buitengewone game-excellentie met de 27" G2745QSU Black Hawk monitor. Dit scherm pronkt met geavanceerde IPS-paneeltechnologie, 100Hz verversingssnelheid en een ultrasnelle reactietijd van 1ms MPRT. Til je game-avontuur naar het volgende niveau dankzij FreeSync-technologie en de Black Tuner-functie, deze features zorgen voor kraakheldere zichtbaarheid, zelfs in de donkerste scènes.

Ook verkrijgbaar met en in hoogte verstelbare monitorvoet : [G-Master\\_GB2745HSU-B1 \(1920x1080\)](#) e n [G-Master\\_GB2745QSU-B1 \(2560x1440\)](#)



1ms



100Hz

Een snelle reactietijd is de sleutel tot ultra vloeiende game. Het vermindert ghosting en blurring, waardoor je gemakkelijk jouw prestaties kunt verbeteren.

## 01 PANEEL EIGENSCHAPPEN

|                        |  |
|------------------------|--|
| Beelddiagonaal         | 27", 68.5cm  |
| Paneel                 | IPS, matte finish  |
| Resolutie              | 2560 x 1440 @100Hz (3.7 megapixel)   |
| Beeldverhouding        | 16:9   |
| Paneel helderheid      | 250 cd/m <sup>2</sup>  |
| Statisch contrast      | 1300:1   |
| Advanced contrast      | 80M:1  |
| Reactietijd (MPRT)     | 1ms  |
| Inkijkhoek             | horizontaal/verticaal: 178°/178°, rechts/links: 89°/89°, naar boven/onderen: 89°/89° |
| Kleurondersteuning     | 16.7mln  |
| Horizontale frequentie | 30 - 151kHz  |
| Zichtbaar formaat      | 596.7 x 335.7mm, 23.5 x 13.2"  |
| Pixel pitch            | 0.233mm  |
| Kleur                  | mat, zwart   |

## 02 SIGNAALINGANGEN & CONNECTIVITEIT

|                           |   |
|---------------------------|---|
| Video ingang              | HDMI x1 (v.1.4)<br>DisplayPort x1 (v.1.2) |
| USB HUB                   | x2 (v. 3.2 Gen 1 (5Gbps, DC5V, 900mA)     |
| HDCP                      | ja  |
| Hoofdtelefoon aansluiting | ja  |

## 03 KENMERKEN

|                             |  |
|-----------------------------|--|
| Blue light reducer          | ja   |
| Flicker Free LED            | ja   |
| Adaptive Sync ondersteuning | Adaptive Sync - 2560x 1440 @48-100Hz   |
| Extra                       | i-Style Colour,  |
| OSD-talen                   | EN, DE, FR, ES, IT, RU, JP, CZ, NL, PL   |
| Bedieningsknoppen           | Aan/Uit, Menu, Omhoog/Rechts/Volume, Omlaag/Links/Black Tuner/MBR/AMD FreeSync/Nachtmodus, Bron Selecteren/Sluiten   |
| Gebruikersinstellingen      | beeldinstellingen (contrast, helderheid, OD, AC, Eco, Black Tuner, kleurverzadiging, MBR, AMD FreeSync), bronselectie, audio-instellingen (volume, dempen audio), gebruikersmodi, kleurinstellingen (6-assen, gamma, blauwlichtreductie, kleurtemp., gebruikersvoorstelling), beeldaanpassing (i-Style Colour, scherp en zacht, RGB-bereik, videomodus aanpassen), taal, instellingsmenu (OSD horizontale positie, OSD verticale positie, OSD-tijd, opstartlogo, LED), weergave-informatie, herstellen |
| Luidspreker                 | 2 x 2W   |
| Diefstalbeveiliging         | Kensington-lock™ voorbereid, DDC2B, Mac OSX  |

## 04 MECHANISME

|                         |                       |
|-------------------------|-----------------------|
| Positieaanpassingen     | kantelen              |
| Kantelhoek              | 22° omhoog; 4° omlaag |
| VESA montage            | 100 x 100mm           |
| Kabelmanagement systeem | ja                    |

## 05 INBEGREPEN ACCESSOIRES

|         |   |
|---------|---|
| Kabels  | Stroom, USB, HDMI, DP                           |
| Overige | Quick guide handleiding, veiligheidsinstructies |

## 06 POWER-MANAGEMENT

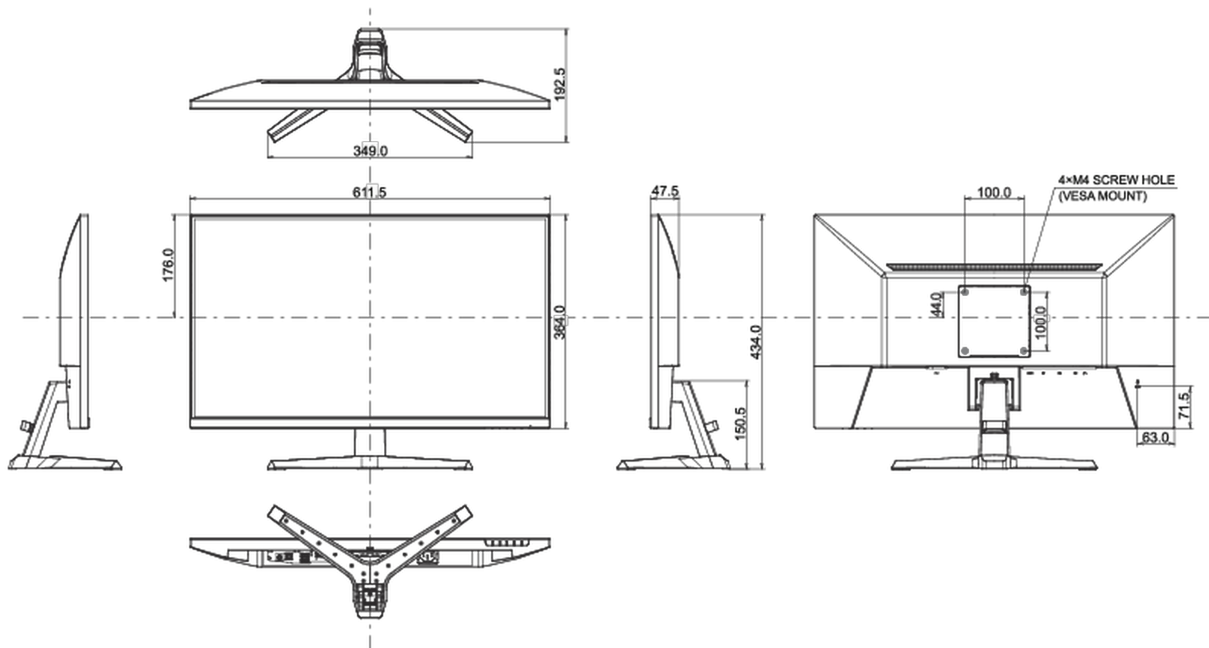
|                   |  |
|-------------------|--|
| Voeding           | intern                                     |
| Stroomvoorziening | AC 50 - 60V, 100/240Hz                     |
| Energieverbruik   | 21W typisch, 0.5W stand by, 0.3W uit modus |

## 07 DUURZAAMHEID

|  |  |
|--|--|
| Richtlijnen  | CE, TÜV-Bauart, EAC, VCCI-B, PSE, RoHS support, ErP, WEEE, REACH, UKCA |
| Energie efficiëntie klasse (Regulation (EU) 2017/1369) | E  |
| REACH SVHC   | meer dan 0.1%: Lood  |

## 08 AFMETINGEN / GEWICHT

|                              |                       |
|------------------------------|-----------------------|
| Product afmetingen B x H x D | 611.5 x 434 x 192.5mm |
| Doos afmetingen B x H x D    | 688 x 465 x 125mm     |
| Gewicht (zonder doos)        | 4.2kg                 |
| Gewicht (inclusief doos)     | 5.9kg                 |
| EAN code                     | 4948570122776         |



*Alle handelsmerken zijn geregistreerd. Gegevens onder voorbehoud van zetfouten. Specificaties kunnen vooraf en zonder opgaa van reden gewijzigd worden. Alle LCD-panels vallen onder ISO-9241-307:2008 inzake pixelfouten.*

© IYAMA CORPORATION. ALL RIGHTS RESERVED