



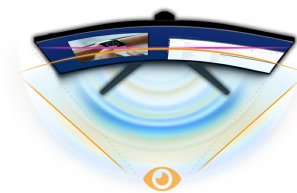
45” Dual QHD VA panel with KVM switch, USB-C dock and RJ45 (LAN) and height adjustable stand

The XCB4594DQSN features a 1500R curved VA panel with a 165Hz refresh rate, 0.8ms MPRT, and a 5120x1440 (DQHD) resolution for superb image quality. The KVM switch allows you to connect multiple computers that can be operated over one console (monitor, keyboard, mouse). The USB-C dock simplifies setup with one cable for laptop signal transmission, power, and charging. Connecting to the Internet via LAN automatically links your notebook to the network. The VA panel ensures expansive viewing angles and vivid colours, and the 1500R curvature minimizes eye strain for a lifelike and fully immersive gaming experience. The dual QHD resolution provides sharp visuals, and the height-adjustable stand adds a comfortable and highly ergonomic experience.



DQHD

Ultra-wide 32:9 monitors with a DQHD 5120x1440 resolution, also called dual QHD, deliver razor-sharp images. They make it possible to divide the workspace into multiple windows and simultaneously open all the documents you need.



KRYTÝ NÁVRH 1500R

01 CHARAKTERISTIKA OBRAZU

Design	3stranný bez okrajů
Úhlopříčka monitoru	44.5", 113cm
Panel	VA s matnou povrchovou úpravou
Zakřivení	1500R
Nativní rozlišení	5120 x 1440 @165Hz (7.4 megapixel DQHD)
Formát obrazu	32:9
Jas	450 cd/m ²
Kontrast	3000:1
Pokročilý kontrast	80M:1
Čas reakce (MPRT)	0.8ms
Úhel sledování	horizontální/vertikální: 178°/178°, na parvo/na lefo: 89°/89°, nahoru/dolů: 89°/89°
Barevná podpora	16.7mln 8bit (sRGB: 99%; NTSC: 93%)
Horizontalfrequenz	30 - 260kHz
Arbeitsfläche H x B	1087.5 x 305.9mm, 42.8 x 12"
Velikost bodů	0.212mm
Barva	matná, černá

02 ROZHRANÍ / KONEKTORY / OVLÁDÁNÍ

Vstupní porty	HDMI x2 (v.2.1) DisplayPort x1 (v.1.4)
USB HUB	x3 (v. 3.2 (Gen 1, 5Gbit; DC5V, 900mA))
USB-C	x1 (Power delivery 90W)
USB-C DOCK	x1 (Power delivery 90W, LAN, USB v. 3.2 (Gen 1, 5Gbit))
HDCP	ano
Konektor pro sluchátka	ano
RJ45 (LAN)	x1

03 VLASTNOSTI

KVM switch	ano
Redukce modrého světla	ano
Flicker Free LED	ano
Adaptive Sync support	ano
Extra	i-Style Colour
HDR	400
Jazyky OSD	EN, DE, FR, ES, IT, PT, RU, JP, CZ, NL, PL
Kontrolní tlačítka	navigation button: Menu/Execution, Down (i-Style Colour), Up (Input Select), Right (Volume), Left (ECO Mode), Power
Nastavitelné parametry	picture (brightness, contrast, black tuner, sharpness, OD, ACR, ECO Mode, X-Res technology), colour (warm, normal, cool, user colour, i-Style colour, blue light reducer), input select, PBP (PBP mode, sub win input, PBP swap, audio input), audio (volume, mute), language, OSD settings (OSD H. position, OSD V. position, OSD background, OSD time out, information), setup menu 1 (MST, DSC, KVM, USB-C, USB BC), setup menu 2 (video mode adjust, HDMI RGB range, direct drive, adaptive sync, MBR, HDR, opening logo, LED, memory recall)
Reproduktory	2 x 3W
Výhoda	Kensington-lock™ připraven, DDC/CI, DDC2B, Mac OSX

04 MECHANICKÉ ČÁSTI

Úpravy polohy	výška, náklon
Výškově nastavitelné	130mm
Úhel náklonu	20° nahoru; 3° dolů
VESA	200 x 100mm
Systém správy kabelů	ano

05 ZAHRNUTÉ PŘÍSLUŠENSTVÍ

Kabely	napájecí, USB, HDMI, DP, USB-C
Ostatní	uživatelský manuál, instrukce bezpečnosti

06 POWER-MANAGEMENT

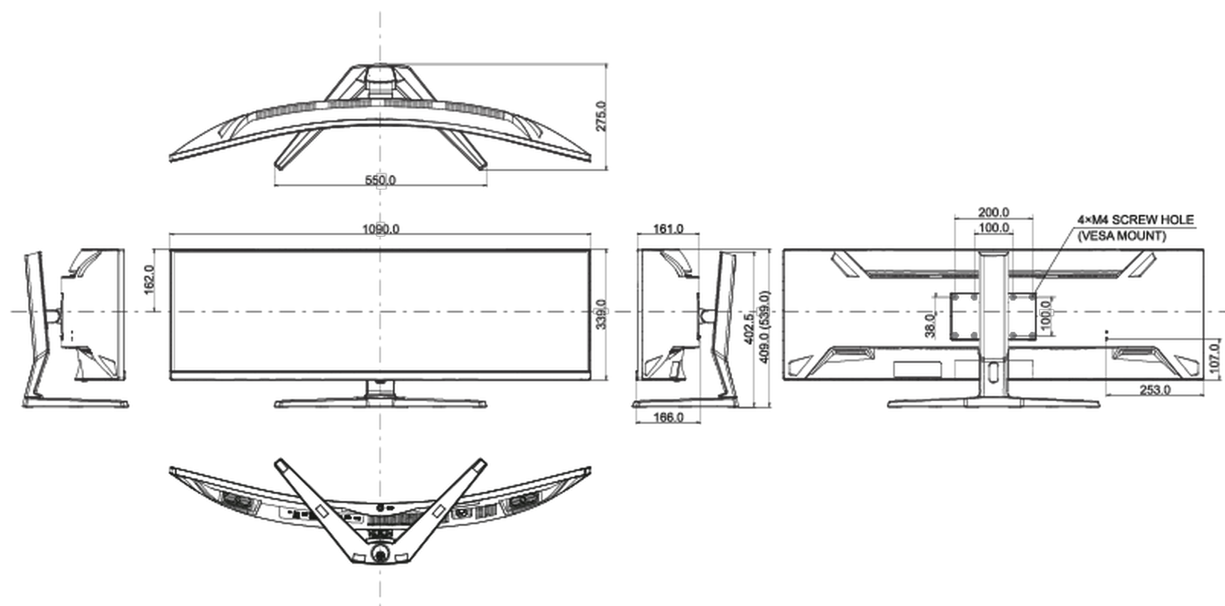
Napájecí zdroj:	interní
Napájení	AC 100 - 240V, 50/60Hz
Odběr energie	37W default , 0.5W odpočinek, 0.3W vypnutý
Odběr energie:	0.5W odpočinek

07 UDRŽITELNOST

Předpisy	CE, TÜV-Bauart, EAC, PSE, RoHS support, ErP, WEEE, VCCI, REACH, UKCA
Energetická třída (Regulation (EU) 2017/1369)	F
REACH SVHC	nad 0.1% olova
Jiné	Dosažení SVHC nad 0.1% olova

08 ROZMĚRY / HMOTNOST

Rozměry výrobku Š x V x D	1090 x 409 (539) x 275mm
Rozměry balení Š x V x D	1260 x 470 x 315mm
Váha (bez balení)	11.2kg
Váha (s balením)	16.4kg
EAN code	4948570122271



Všechny ochranné známky jsou registrovány a chráněny. Vyhrazené právo na změny. Veškeré ploché panely LCD splňují normu ISO-9241-307:2008 v oblasti počtu vadných pixelů.

© IIYAMA CORPORATION. ALL RIGHTS RESERVED