



27" Bonded PCAP IPS-Touchscreen met edge-to-edge glas en anti-fingerprint coating

De ProLite T2752MSC-W1 met Full HD-resolutie (1920x1080) en IPS-paneeltechnologie biedt uitzonderlijke kleuren en brede kijkhoeken. De Optical Bonded Projective Capacitive (PCAP) 10-punts Touch technologie zorgt voor een naadloze en nauwkeurige Touch-respons en een lagere lichtreflectie. Bovendien is het scherm met edge-to-edge glas beschermd tegen vochtigheid en mogelijke vochtontwikkeling. Een speciale Nano-coating zorgt voor een soepelere Touch en minder weerstand bij het vegen. Het maakt het scherm minder statisch en gevoelig voor vuil, stof en vingerafdrukken. Een perfecte keuze voor een breed scala aan toepassingen.

Ook verkrijgbaar in het zwart : [ProLite T2752MSC-B1](#)



Optical bonded PCAP

De Optical Bonded Projective Capacitive (PCAP) Touch-technologie verkleint de luchtruimte tussen de Touch-laag en het scherm, waardoor de Touch-reactie nauwkeuriger wordt. Het verbetert ook de visuele kwaliteit door reflecties en verblinding te verminderen. Bovendien is het display beschermd tegen stof en mogelijke vochtontwikkeling.



IPS-technologie

IPS-schermen staan vooral bekend om hun brede kijkhoeken en natuurlijke, zeer nauwkeurige kleuren. Ze zijn bijzonder geschikt voor kleurkritische toepassingen.

01 PANEEL EIGENSCHAPPEN

Design	Edge to edge glass
Beelddiagonaal	27", 68.6cm
Paneel	IPS
Resolutie	1920 x 1080 @60Hz (2.1 megapixel Full HD)
Beeldverhouding	16:9
Paneel helderheid	400 cd/m ²
Helderheid	360 cd/m ² met touch panel
Licht overdracht	90%
Statisch contrast	1000:1
Reactietijd (GTG)	5ms
Inkijkhoek	horizontaal/verticaal: 178°/178°, rechts/links: 89°/89°, naar boven/onderen: 89°/89°
Kleurondersteuning	16.7mIn 8bit
Horizontale frequentie	30 - 83kHz
Zichtbaar formaat	598 x 336mm, 23.5 x 13.2"
Pixel pitch	0.311mm
Kleur behuizing en afwerking	zwart, mat

02 TOUCH

Touchscreen technologie	projective capacitive
Touch punten	10 (HID, alléén met ondersteunend besturingssysteem)
Touch nauwkeurigheid	+/- 2mm
Touch methode	stylus, vinger, handschoen (latex)
Touch interface	USB
Ondersteunende operating systemen	Alle iiyama monitoren zijn Plug & Play en compatibel met Windows en Linux. Voor details over het ondersteunende besturingssysteem voor onze touch-modellen, verwijzen wij u naar het driver instructiebestand in de download sectie.
Palm afwijzing	ja

03 SIGNAALINGANGEN & CONNECTIVITEIT

Digitale video ingang	HDMI x1 DisplayPort x1
Audio uitgang	Mini jack x1 Luidspreker 2 x 1W
HDCP	ja
USB HUB	x2 (v.3.2 (Gen 1, 5Gbit))

04 KENMERKEN

Extra	anti-vingerafdruk coating
Glas hardheidsgraad	7H
OSD vergrendelen	ja

05 ALGEMEEN

OSD-talen	EN, DE, FR, ES, IT, PT, RU, JP, NL, PL
-----------	--

Bedieningsknoppen	Indrukken/ enter, rechts/ volume, links/ eco/ afsluiten, omhoog/ signaal selecteren, aan/uit
Gebruikersinstellingen	Beeldinstelling (helderheid, contrast, i-Style Color, adv. contrast, ECO, OverDrive, X-Rs-technologie), kleurinstellingen (gamma, RGB-bereik, kleurtemp.), beeldinstellingen (videomodus aanpassen, blauwlichtverminderaar, scherp en zacht), OSD (horizontale pos., verticale pos., OSD-tijd, OSD-achtergrond, taal, scherm informatie), extra (reset, DDC/CI, signaalkeuze, volume, dempen, openingslogo, led, aanraakschakelaar).
Diefstalbeveiliging	Kensington-lock™ voorbereid
Blue light reducer	ja
Flicker Free LED	ja
Plug&Play	DDC2B

06 MECHANISME

Kantelhoek	90° omhoog; 5° omlaag
VESA montage	100 x 100mm

07 INBEGREPEN ACCESSOIRES

Kabels	Stroom, USB, HDMI
Handleiding	Quick guide handleiding, veiligheidsinstructies

08 POWER-MANAGEMENT

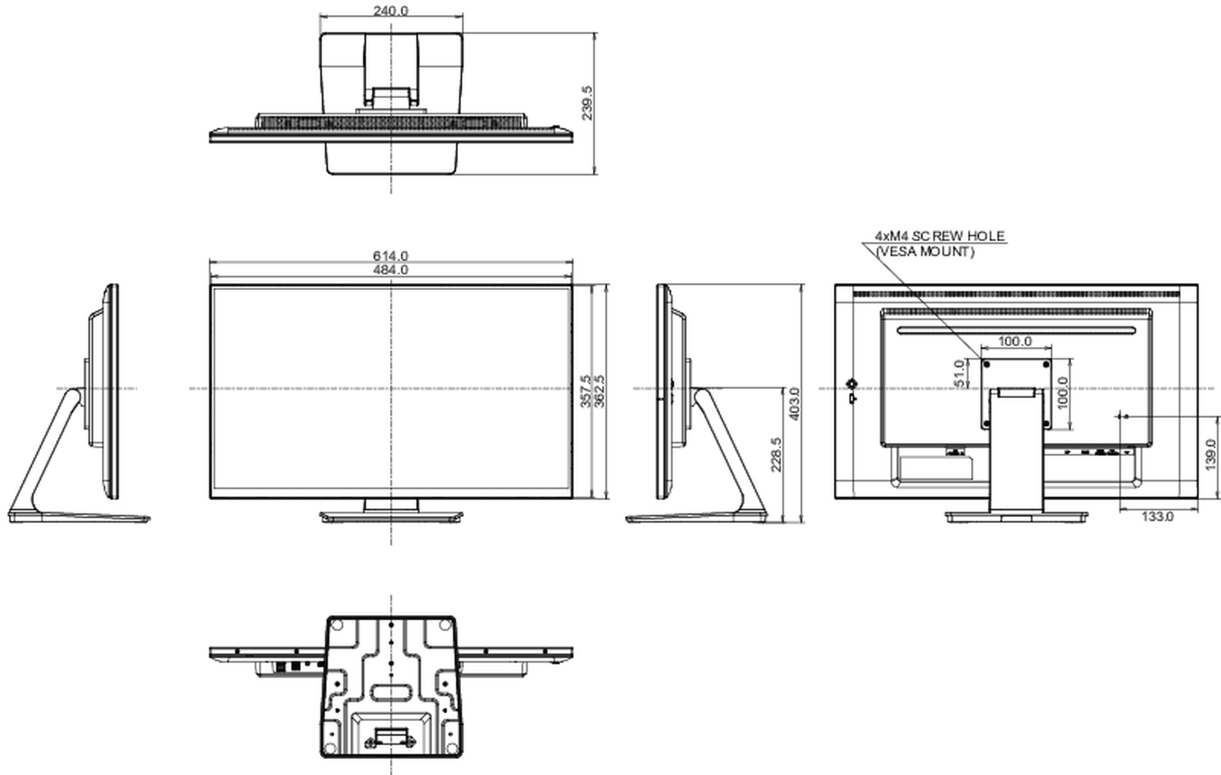
Voeding	intern
Stroomvoorziening	AC 100 - 240V, 50/60Hz
Energieverbruik	30W typisch, 1.5W stand by, 0.3W uit modus

09 DUURZAAMHEID

Richtlijnen	CE, TÜV-Bauart, EAC, RoHS support, ErP, WEEE, REACH, UKCA
Energie efficiëntie klasse (Regulation (EU) 2017/1369)	E

10 AFMETINGEN / GEWICHT

Product afmetingen B x H x D	614 x 403 x 239.5mm
Gewicht (zonder doos)	6,7kg
EAN code	4948570123001



Alle handelsmerken zijn geregistreerd. Gegevens onder voorbehoud van zetfouten. Specificaties kunnen vooraf en zonder opgaa van reden gewijzigd worden. Alle LCD-panels vallen onder ISO-9241-307:2008 inzake pixelfouten.

© IYAMA CORPORATION. ALL RIGHTS RESERVED