



19palcový vícedotykový monitor s 10 dotykovými body a technologií IPS

19" dotykový displej ProLite T1932MSC-B1S s rozlišením 10 tp je založen na projektivní kapacitní technologii, která díky skleněnému překryvu obrazovky zaručuje vysokou odolnost, odolnost proti poškrábání a dokonalý obraz. Panel IPS zaručuje vysoký výkon s přesnou a konzistentní reprodukcí barev a široké pozorovací úhly. Povrchová úprava Anti Glare pomáhá předcházet problémům s odlesky a vnějšími zdroji světla, které ovlivňují reprodukci barev, kontrast a ostrost. Jeho dotyková funkce zůstává neovlivněna, i když je sklo poškrábané. Pevná a stabilní základna podporuje dotykovou obrazovku pomocí nastavitelného stojanu, který nabízí plné úhly polohování 90 stupňů. Konstrukce skla od okraje k okraji navíc vytváří poutavý povrch s vysokou propustností světla zaručující dokonalou čistotu obrazu a brilantní barvy.

K dispozici také in white : [ProLite T1932MSC-W1SAG](#)



IPS

IPS displays are best known for wide viewing angles and natural, highly accurate colours. They are especially suited for colour-critical applications.



Dotyková technologie – kapacitní

Tato technologie využívá elektrickou vodivost. Tento povrch garantuje nejen dokonalou kvalitu obrazu, ale také trvanlivost a odolnost vůči poškrábání. Navíc eventuální poškrábání povrchu nemá vliv na samotnou dotykovou funkci. Panel rovněž rozpozná dotek provedený prstem (také v latexové rukavici) rovněž tak speciálním stylusem.

01 CHARAKTERISTIKA OBRAZU

Design	Edge to edge glass
Úhlopříčka monitoru	19", 48cm
Panel	IPS
Nativní rozlišení	1280 x 1024 (1.3 megapixel)
Formát obrazu	5:4
Jas	250 cd/m ²
Jas	225 cd/m ² kromě dotekového panelu
Propustnost světla	90%
Kontrast	1000:1 kromě dotekového panelu
Čas reakce (GTG)	14ms
Úhel sledování	horizontální/vertikální: 178°/178°, na parvo/na levo: 89°/89°, nahoru/dolů: 89°/89°
Barevná podpora	16.7mln
Horizontalfrequenz	31 - 80kHz
Arbeitsfläche H x B	374.8 x 300mm, 14.8 x 11.8"
Velikost bodů	0.2928mm
Barva rámečku	černá, matná

02 DOTYK

Touchscreen Technologie	projective capacitive
Touchpunkte	10 (HID, pouze s podporovanými OS)
Metoda dotyku	stylus, prst, rukavice
Touch interface	USB
Podporované OS	Všechny monitory iiyama jsou Plug & Play a kompatibilní s Windows a Linuxem. Podrobnosti o podporovaném operačním systému pro dotykové modely naleznete v instrukčním souboru ovladače, který je k dispozici v sekci Stažení.

03 ROZHRANÍ / KONEKTORY / OVLÁDÁNÍ

Analogové vstupní porty	VGA x1
Digitální vstupní porty	HDMI x1 DisplayPort x1
Audio input	Mini jack x1
Audio Out	Reproduktory 2 x 1W
HDCP	ano

04 VLASTNOSTI

Ochrana proti vodě a prachu	IP54 (front)
Zámek kláves OSD	ano

05 OBECNÉ

Jazyky OSD	EN, DE, FR, ES, IT, CN, JP
Kontrolní tlačítka	Menu, Scroll up/ Brightness, Scroll down/ Mute, Select, Power
Nastavitelné parametry	Obraz (kontrast, jas., H.pozice, V.pozice, fáze, hodiny, automatické nastavení), pokročilé (teplota barev, ostrost), OSD (časový limit, pozice, H-pozice, V-pozice), volby (reset, jazyk, výběr zdroje, režim zobrazení, hlasitost, tovární nastavení).
Výhoda	Kensington-lock™ připraven

06 MECHANICKÉ ČÁSTI

Úhel náklonu 90° nahoru; 5° dolů

VESA 100 x 100mm

Systém správy kabelů ano

07 ZAHRNUTÉ PŘÍSLUŠENSTVÍ

Kabely napájecí, USB, HDMI, DP

Příručky uživatelský manuál, instrukce bezpečnosti

Kryt kabelů ano

08 POWER-MANAGEMENT

Napájecí zdroj: interní

Napájení AC 100 - 240V, 50/60Hz

Odběr energie: 20W typisch, 1.5W odpočinek, 0.3W vypnutý

09 UDRŽITELNOST

Předpisy CE, EAC, RoHS support, ErP, WEEE, cULus, REACH, UKCA

Energetická třída (Regulation (EU) 2017/1369) E

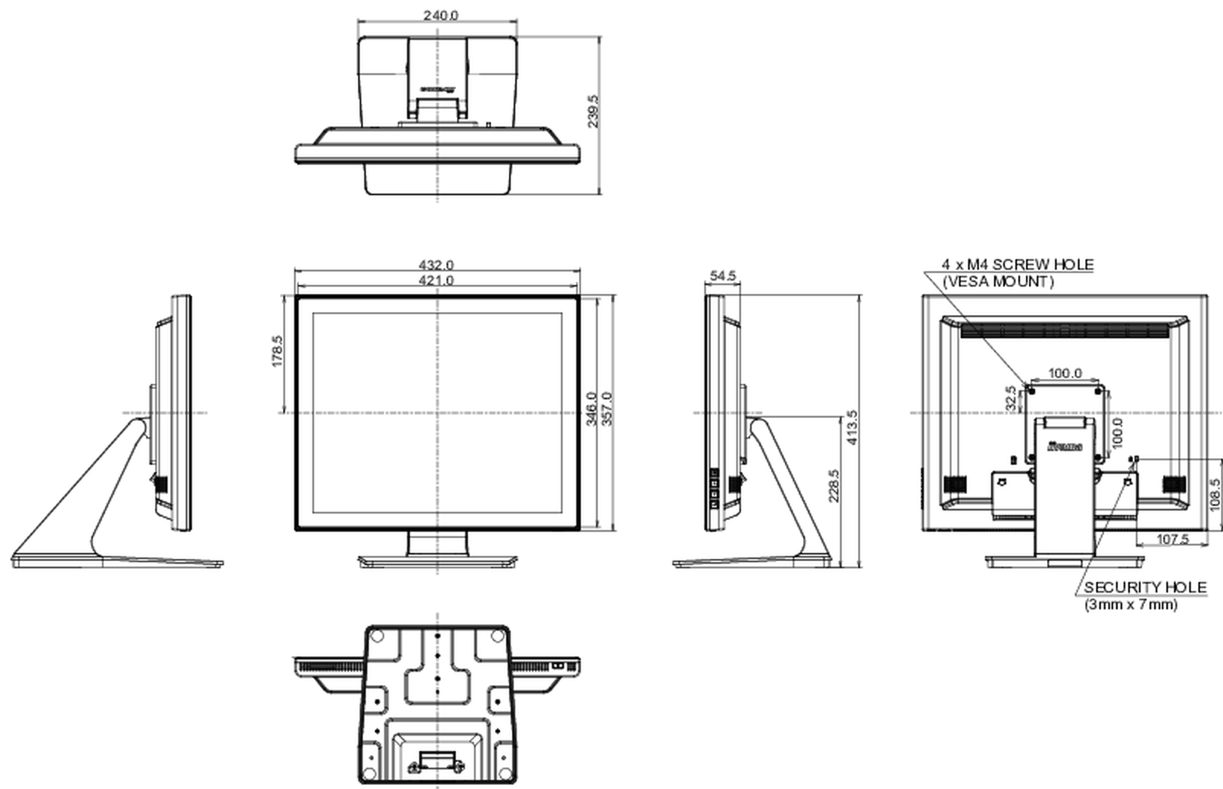
REACH SVHC nad 0.1% olova

10 ROZMĚRY / HMOTNOST

Rozměry výrobku Š x V x D 432 x 413.5 x 239.5mm

Váha (bez balení) 5.4kg

EAN code 4948570122196



Všechny ochranné známky jsou registrovány a chráněny. Vyhrazené právo na změny. Veškeré ploché panely LCD splňují normu ISO-9241-307:2008 v oblasti počtu vadných pixelů.

© IIYAMA CORPORATION. ALL RIGHTS RESERVED