



### 27" WQHD IPS monitor met USB-C dock en RJ45 (LAN)

Vereenvoudig uw werkruimte en verhoog uw werkprestaties met dit stijlvolle beeldscherm met edge-to-edge design. Uitergerust met een USB-C-dock, helpt deze monitor u om uw bureau te organiseren met slechts één kabel die stroom- en datatransmissie mogelijk maakt (audio, video en touch); voed USB-data en laad tegelijkertijd uw laptop op vanuit de monitor. Als de XUB2797QSN is verbonden met het internet via de RJ45 LAN aansluiting wordt uw laptop ook automatisch verbonden met het (bedrijfs-) netwerk. Dankzij een DisplayPort-uitgang breid u uw desktop eenvoudig uit en creëert u met gemak een opstelling met twee schermen.

Het IPS-paneel zorgt voor rijke en nauwkeurige kleuren met brede kijkhoeken. WQHD-resolutie, hoog contrast en helderheidswaarden leveren uitstekende prestaties voor foto- en webdesign. De ergonomische voet biedt een hoogteverstelling van 15cm en met de kantel- en zwenkmechanismen zet u de monitor eenvoudig in portrait modus voor meer comfort tijdens het werken aan grote datasheets.



USB-C Dock

Met de dock kunt u uw laptop met één enkele kabel op de monitor aansluiten om er zowel voor te zorgen dat deze kan opladen en is aangesloten op een bekabeld netwerk waarmee het signaal van de laptop naar de monitor wordt gestuurd. Op de DisplayPort (MST)-uitgang kan een tweede monitor worden aangesloten om een multi-monitor setup te creëren. Met extra USB-poorten kan uw muis, toetsenbord of webcam ook op de monitor worden aangesloten. Dit alles dankzij één enkele kabel die uw laptop \* verbindt met het USB C-dock in de monitor.

\*Functies variëren afhankelijk van de USB-C-ondersteuning van uw laptop.



IPS-technologie

IPS-schermen staan vooral bekend om hun brede kijkhoeken en natuurlijke, zeer nauwkeurige kleuren. Ze zijn bijzonder geschikt voor kleurkritische toepassingen.

## 01 PANEEL EIGENSCHAPPEN

|                        |  |
|------------------------|--|
| Design                 | ultra slim   |
| Beelddiagonaal         | 27", 68.5cm  |
| Paneel                 | IPS Panel Technology LED, matte finish   |
| Resolutie              | 2560 x 1440 @100Hz (3.7 megapixel WQHD)  |
| Beeldverhouding        | 16:9   |
| Paneel helderheid      | 250 cd/m <sup>2</sup>  |
| Statisch contrast      | 1300:1   |
| Advanced contrast      | 80M:1  |
| Reactietijd (MPRT)     | 1ms  |
| Inkijkhoek             | horizontaal/verticaal: 178°/178°, rechts/links: 89°/89°, naar boven/onderen: 89°/89° |
| Kleurondersteuning     | 16.7mln (sRGB: 99%; NTSC: 72%)   |
| Horizontale frequentie | 30 - 151kHz  |
| Zichtbaar formaat      | 596.7 x 335.7mm, 23.5 x 13.2"  |
| Pixel pitch            | 0.233mm  |
| Kleur                  | mat, zwart   |

## 02 SIGNAALINGANGEN & CONNECTIVITEIT

|                           |  |
|---------------------------|--|
| Video ingang              | HDMI x1 (v.2.0)<br>DisplayPort x1 (v.1.4)                      |
| Video uitgang             | DisplayPort x1 (Daisy Chain MST max. 2560 x 1440)              |
| USB HUB                   | x4 (3x v.3.2 Gen 1 (5Gbps, 4.5W) 1x Type C (5Gbps, 15W))       |
| USB-C                     | x1 (PD 65W)  |
| USB-C DOCK                | x1 (Power delivery 65W, LAN, DP out, USB v.3.2 (Gen 1, 5Gbit)) |
| HDCP                      | ja   |
| Hoofdtelefoon aansluiting | ja   |
| RJ45 (LAN)                | x1   |

## 03 KENMERKEN

|                             |   |
|-----------------------------|---|
| Blue light reducer          | ja  |
| Flicker Free LED            | ja  |
| Adaptive Sync ondersteuning | ja  |
| Extra                       | i-Style colour  |
| OSD-talen                   | EN, DE, FR, ES, IT, RU, JP, CZ, NL, PL  |
| Bedieningsknoppen           | Aan/Uit, Menu, Omhoog / Rechts / Volume, Onlaag /Links / Shortcut, Invoer / Sluiten   |
| Gebruikersinstellingen      | beeldaanpassing (helderheid, contrast, Eco, ACR, OD, MBR, AdaptiveSync), kleurinstellingen (i-Style kleur, blauwlichtreductie, kleurtemperatuur, gebruikersvoorinstelling), OSD (OSD H. positie, OSD V. positie, OSD roteren, OSD tijd), taal, oproepen, divers 1 (scherp en zacht, videomodus aanpassen, openingslogo, RGB-bereik), diversen 2 (USB BC, MST, USB, LED, display-informatie, MAC-adres), ingangselectie, audio-instellingen (volume, dempen) |
| Luidspreker                 | 2 x 2W  |
| Diefstalbeveiliging         | Kensington-lock™ voorbereid, DDC2B  |

## 04 MECHANISME

|                                |   |
|--------------------------------|---|
| <b>Positieaanpassingen</b>     | hoogte, draaien, kantelen, pivot (rotatie aan beide zijden) |
| <b>Hoogte-instelling</b>       | 150mm   |
| <b>Rotatie</b>                 | 90°   |
| <b>Draaibare voet</b>          | 90°; 45° links; 45° rechts                                  |
| <b>Kantelhoek</b>              | 23° omhoog; 5° omlaag                                       |
| <b>VESA montage</b>            | 100 x 100mm   |
| <b>Kabelmanagement systeem</b> | ja  |

## 05 INBEGREPEN ACCESSOIRES

|                |   |
|----------------|---|
| <b>Kabels</b>  | Stroom, HDMI, DP, USB-C                         |
| <b>Overige</b> | Quick guide handleiding, veiligheidsinstructies |

## 06 POWER-MANAGEMENT

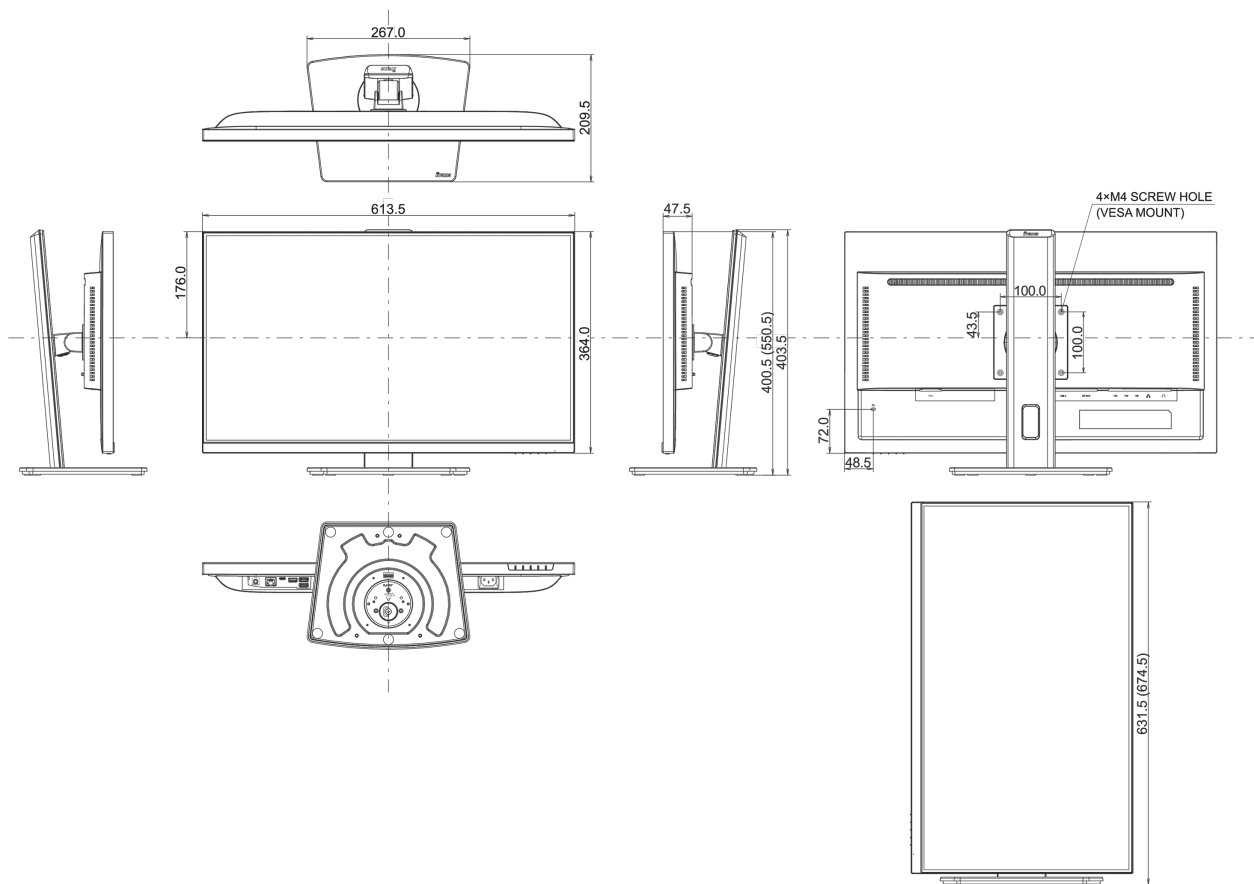
|                          |  |
|--------------------------|--|
| <b>Voeding</b>           | intern                                     |
| <b>Stroomvoorziening</b> | AC 100 - 240V, 50/60Hz                     |
| <b>Energieverbruik</b>   | 26W typisch, 0.5W stand by, 0.3W uit modus |

## 07 DUURZAAMHEID

|   |   |
|---|---|
| <b>Richtlijnen</b>  | TCO Certified, CE, TÜV-Bauart, EAC, VCCI-B, PSE, RoHS support, ErP, WEEE, REACH, UKCA |
| <b>Energie efficiëntie klasse (Regulation (EU) 2017/1369)</b> | F   |
| <b>REACH SVHC</b>   | meer dan 0.1%: Lood   |

## 08 AFMETINGEN / GEWICHT

|                                     |                                 |
|-------------------------------------|---------------------------------|
| <b>Product afmetingen B x H x D</b> | 613.5 x 400.5 (550.5) x 209.5mm |
| <b>Doos afmetingen B x H x D</b>    | 679 x 427 x 130mm               |
| <b>Gewicht (zonder doos)</b>        | 6.1kg                           |
| <b>Gewicht (inclusief doos)</b>     | 8.7kg                           |
| <b>EAN code</b>                     | 4948570123285                   |



*Alle handelsmerken zijn geregistreerd. Gegevens onder voorbehoud van zetfouten. Specificaties kunnen vooraf en zonder opgave van reden gewijzigd worden. Alle LCD-panels vallen onder ISO-9241-307:2008 inzake pixelfouten.*

© IIYAMA CORPORATION. ALL RIGHTS RESERVED