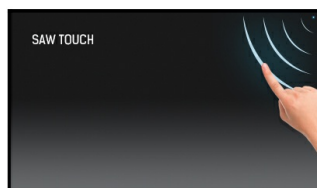




Le moniteur ProLite T1731SAW-1 utilise la technologie d'onde acoustique (ang. SAW - Surface Acoustic Wave) avec une dalle de protection en verre totalement transparent, offrant une image claire et une durée de vie accrue pour ce moniteur. L'écran peut être touché par un stylet doux, le doigt, ou une main recouverte de gants, ce qui le rend compatible avec un très grand nombre d'applications. Sa conception robuste et solide mais également flexible, assureront une intégration aisée dans n'importe quel environnement. Les boutons de menu sont situés sur le côté de l'écran et peuvent être bloqués pour éviter toute manipulation inopinée, et incluent une fonction facilement accessible qui vous permettra de désactiver la surface tactile pour nettoyage. Le moniteur tactile iiyama ProLite T1731SAW-1 est idéal pour une large variété d'applications incluant les points de vente, les bornes interactives, le milieu hospitalier, les centres de contrôle, le monde de l'éducation, les centres de formations, et tous autres applications.



Technologie tactile - Surface Acoustic Wave

Onde acoustique de surface utilise des ondes ultrasoniques qui passent sur le panneau. Lorsque le panneau est touché, une partie de l'onde est absorbée et un événement tactile est enregistrée. Parce que l'écran est recouvert d'une couche de verre, cette technologie offre des superbes performances d'affichage (contraste élevé et une précision des couleurs). C'est également une technologie anti-rayures et donc idéale pour une utilisation dans les lieux publics ou les écoles. Même si l'écran est rayé, la fonction tactile reste inchangée. Les écrans acoustiques de surface tactile sont activés avec le doigt ou un stylet doux.

ip54

Le code IP définit et applique les taux de degrés de protection contre les intrusion d'eau. IP54 signifie que le moniteur est protégé de projections d'eau jusqu'à 60° de la verticale.

01 CARACTÉRISTIQUES DE L'ÉCRAN

Diagonale	17", 43cm
Matrice	TN LED
Résolution native	1280 x 1024 (1.3 megapixel)
Le ratio d'aspect	5:4
Luminosité	250 cd/m ²
Luminosité	230 cd/m ² avec l'écran tactile
Transparence de la lumière	92%
Contraste	1000:1 avec l'écran tactile
Temps de réponse (GTG)	5ms
Angle de vision	horizontal/vertical: 170°/160°, droit/gauche: 85°/85°, en avant/en arrière: 80°/80°
Couleurs supportées	16.7mln
Fréquence horizontale	31.5 - 80kHz
Surface de travail H x L	338 x 270mm, 13.3 x 10.6"
Taille du pixel	0.264mm
Couleur du cadre et finition	noir, mate

02 TACTILE

Technologie tactile	onde acoustique de surface
Points de contact	1
Méthode tactile	doigt
Interface tactile	USB
Systèmes d'exploitations compatibles	Tous les Moniteurs Iiyama sont compatibles "Plug & Play" sous Windows ou LINUX. Pour plus de détails sur les modèles tactiles compatibles avec les OS supportés, merci de vous référer au fichier des instructions du pilote disponible dans la rubrique "Téléchargement".

03 PORTS ET CONNECTEURS

Entrée signal analogique	VGA x1
Entrée signal digital	DVI x1
Sorties Audio	Haut-parleurs 2 x 1W

04 CARACTÉRISTIQUES

Protection contre l'eau et la poussière	IP54 (front)
Blocage OSD	oui

05 GENERAL

Langues OSD	EN, DE, FR, ES, IT, PT, CN, RU, JP, CZ, NL, PL
Boutons de contrôle	Menu, Réglage vers le haut / Luminosité, Réglage vers le bas/ Muet, Choisi/ Auto, Alimentation
Paramètres réglables	contraste, luminosité, ajustage automatique, position horizontale et verticale, taille horizontale, phase, OSD H-position, OSD V-position, interruption OSD, rappel de mémoire, entrée, OSD langue, réglage de la couleur, volume, muet
Sécurité	adapté à la fermeture Kensington-lock™
Plug&Play	DDC2B

06 MECANIQUE

Angle d'inclinaison 90° en avant; 5° en arrière

Montage VESA 100 x 100mm

Système de gestion de passage des câbles oui

07 ACCESSOIRES INCLUS

Câbles câble d'alimentation, VGA, DVI, USB, Audio

Guides guide démarrage rapide, guide de sécurité

Autres Touch Panel Driver Disk (CD-ROM)

Couvrir câbles oui

08 GESTION DE L'ÉNERGIE

Bloc d'alimentation interne

Alimentation AC 100 - 240V, 50/60Hz

Gestion d'alimentation 15W typique, 1.14W en veille, 0.5W éteint

09 NORMES

Certifications CB, CE, TÜV-Bauart, EAC, VCCI-B, RoHS support, ErP, WEEE, cULus, REACH

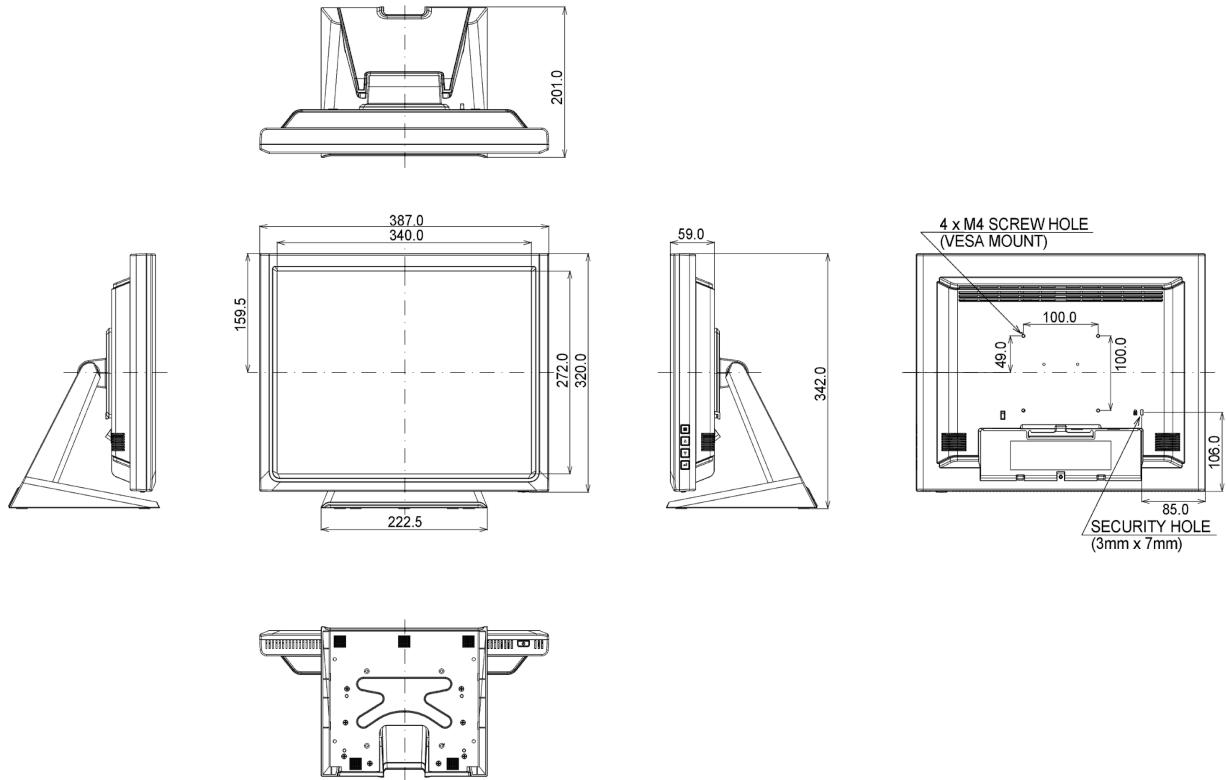
REACH SVHC au dessus de 0.1% de plomb

10 DIMENSIONS / POIDS

Dimensions produit L x H x P 387 x 342 x 201mm

Poids (sans boîte) 5.8kg

Code EAN 4948570111145



Toutes les marques nommées sur ce site sont des marques déposées. iiyama ne pourra être tenu responsable d'éventuelles erreurs ou omissions contenues sur ce site. Tous les écrans LCD iiyama sont conformes à la norme ISO-9241-307:2008 pour ce qui concerne les défauts de pixel.

© IYAMA CORPORATION. ALL RIGHTS RESERVED