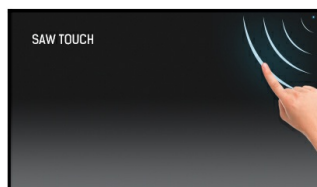




El ProLite T1731SAW utiliza la tecnología de tacto de onda acústica de superficie (SAW, por sus siglas en inglés) de alta precisión con un frente de vidrio puro resistente al rayado, que ofrece una claridad de imagen y durabilidad superiores. Se puede tocar esta pantalla con un lápiz óptico, un dedo o una mano enguantada, lo que la hace adecuada para diversas aplicaciones. El diseño robusto y el soporte sólido pero flexible garantizan la capacidad de recuperación en el entorno más exigente. Los botones de menú están ubicados en el lado de la pantalla que se puede bloquear para evitar la manipulación e incluyen una función práctica para desactivar la pantalla táctil, p. ej. para limpiarla. La pantalla táctil iiyama ProLite T1731SAW es ideal para una amplia gama de aplicaciones que incluyen puntos de venta, quioscos, entretenimiento, salas de control, educación, entrenamiento y muchas otras.



### Tecnología táctil - Surface Acoustic Wave (SAW)

La onda acústica de superficie utiliza ondas ultrasónicas que pasan sobre el panel. Cuando se toca el panel, una parte de la onda se absorbe y un toque se registra. Debido a que la pantalla está cubierta con una capa de vidrio, esta tecnología ofrece un gran rendimiento de imagen (alto contraste y precisión de color). Además es una tecnología resistente a los rasguños y, por lo tanto, es ideal para lugares públicos o escuelas. Aunque la pantalla esté rayada, la función táctil no se ve afectada. Las pantallas táctiles acústicas de superficie se activan con el dedo o con un suave lápiz táctil.



### IP54

El código IP clasifica la resistencia a los objetos extraños y la humedad. IP54 significa que la pantalla funcionará en condiciones de polvo y resistirá las salpicaduras de agua.

## 01 CARACTERÍSTICAS DE LA PANTALLA

Diagonal	17", 43cm
Pantalla	TN LED
Resolución nativa	1280 x 1024 (1.3 megapixel)
Relación de aspecto	5:4
Brillo	250 cd/m <sup>2</sup>
Brillo	230 cd/m <sup>2</sup> con touch pantalla
Transmisión de luz	92%
Contraste estático	1000:1 con touch pantalla
Tiempo de respuesta (GTG)	5ms
Área de visualización	horizontal/vertical: 170°/160°, derecho/izquierdo: 85°/85°, arriba/abajo: 80°/80°
Soporte de Color	16.7mln
Sincronización horizontal	31.5 - 80kHz
Área de visualización h x v	338 x 270mm, 13.3 x 10.6"
Pixel pitch	0.264mm
Bisel color y acabado	negro, mate

## 02 TÁCTILIDAD

Tecnología Touchscreen	SAW
Puntos de contacto	1
Método táctil	dedo
Touch interface	USB
Sistemas operativos compatibles	All iiyama monitors are Plug & Play and compatible with Windows and Linux. For details regarding the supported OS for the touch models, please refer to the driver instruction file available in the downloads section.

## 03 INTERFACES / CONECTORES / CONTROLADORES

Conector de entrada analógica	VGA x1
Conector de entrada digital	DVI x1
Salida de audio	Altavoces 2 x 1W

## 04 CARACTERÍSTICAS

Protección contra el agua y el polvo	IP54 (front)
Bloqueo de teclas OSD	si

## 05 GENERAL

OSD idioma	EN, DE, FR, ES, IT, PT, CN, RU, JP, CZ, NL, PL
Controles	Menú, Desplazar hacia arriba / Brillo, Desplazar hacia abajo / Silencioso, Seleccionar, Encender
Los controles de usuario	contraste, brillo, ajuste automático, Posición H., Posición V., dimensiones H., fase, Posición H. OSD, Posición V. OSD, tiempo de OSD agotado, reiniciar, seleccionar entrar, idioma OSD, temperatura de color, volumen, silencioso
Comodidad	preparado para Kensington-lock™
Plug&Play	DDC2B

## 06 ASPECTOS MECÁNICOS

Ángulo de inclinación 90° arriba; 5° abajo

Montaje VESA 100 x 100mm

Sistema de gestión de cables si

## 07 ACCESSORIES INCLUDED

Cable de alimentación, VGA, DVI, USB, Audio

Guía guía de inicio rápido, guía de seguridad

Otro Touch Panel Driver Disk (CD-ROM)

Tapa de cables si

## 08 GESTIÓN DE ENERGÍA

Unidad de fuente de alimentación interno

Fuente de alimentación AC 100 - 240V, 50/60Hz

Gestión de energía 15W typical, Modo en espera 1.14W, Modo apagado 0.5W

## 09 SOSTENIBILIDAD

Certificados CB, CE, TÜV-Bauart, EAC, VCCI-B, RoHS support, ErP, WEEE, cULus, REACH

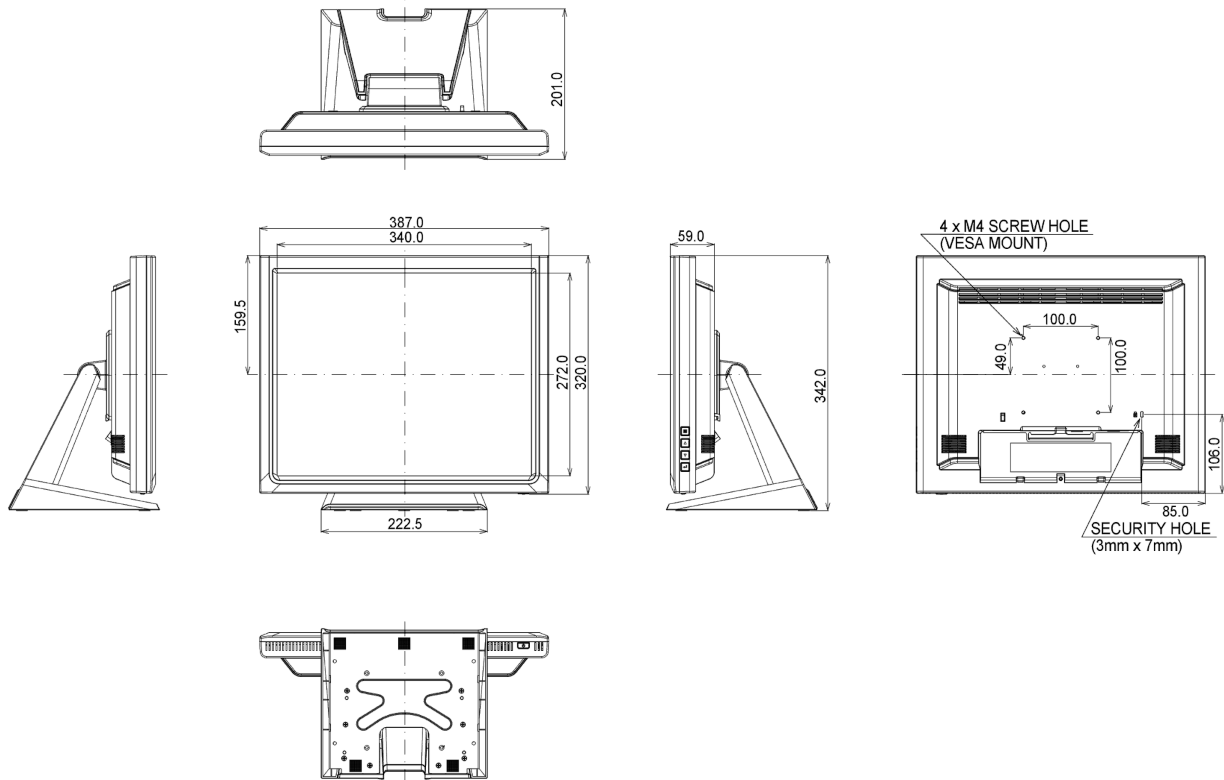
REACH SVHC por encima de 0.1% de plomo

## 10 DIMENSIONES / PESO

Producto dimensiones W x H x D 387 x 342 x 201mm

Peso (sin caja) 5.8kg

Código EAN 4948570111145



*All trademarks and registered trademarks acknowledged. E & O E. Specification subject to change without notice. All LCD's comply with ISO-9241-307:2008 in connection with pixel defects.*

© IYAMA CORPORATION. ALL RIGHTS RESERVED