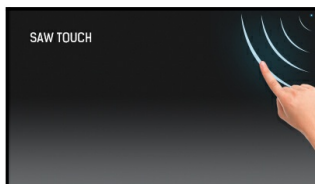




19 – palcový ProLite T1931SAW-1 vznikl na základě dotykové technologie za podpory akustických vln. Tato technologie garantuje přesnost doteku a dokonalou kvalitu obrazu. Obrazovku pokrývá speciální skleněná vrstva, která chrání přístroj před poškozením. S monitorem je možné pracovat rukama (taktéž v latexových rukavicích) anebo stylusem. Bytlné šasi ve spojení s širokou škálou nastavení obrazovky (úhel polohování do 90 nahoru) zajišťuje pohodlí práce v mnoha různých prostředích. Tlačítka pro ovládání MENU jsou umístěny na boční straně šasi monitoru. S jejich pomocí je možné zablokovat dotykové funkce, což je velmi užitečné například při čištění obrazovky. ProLite T1931SAW-1 je ideální k použití v prodejních místech, v místech poskytujících informace, vzdělávání a mnoha dalších.



Dotyková technologie - Surface Acoustic Wave

Povrchová akustická vlna používá ultrazvukové vlny, které projdou přes panel. Když se dotknete panelu, část vlny je absorbována a dotyková akce je registrována. Vzhledem k tomu, že je obrazovka pokrytá skleněnou vrstvou, tak tato technologie nabízí skvělou kvalitu obrazu (vysoký kontrast a barevnou přesnost). Je také odolná proti poškrábání a technologie je proto ideální pro použití na veřejných místech či ve školách.



Odolnost proti poškrábání

Odolnost proti poškrábání je nezbytné pro dotykové řešení používaných na veřejných místech a ve školách. Tohoto je dosaženo díky sklu pokrývající obrazovku. To zaručuje vysokou odolnost dotykové funkce, a co je ještě důležitější, dotyková funkce zůstává neovlivněna, i když je poškrábané sklo.

01 CHARAKTERISTIKA OBRAZU

Úhlopříčka monitoru	19", 48cm
Panel	TN LED
Nativní rozlišení	1280 x 1024 (1.3 megapixel)
Formát obrazu	5:4
Jas	250 cd/m ²
Jas	230 cd/m ² kromě dotekového panelu
Propustnost světla	92%
Kontrast	900:1 kromě dotekového panelu
Čas reakce (GTG)	5ms
Úhel sledování	horizontální/vertikální: 170°/160°, na parvo/na levo: 85°/85°, nahoru/dolů: 80°/80°
Barevná podpora	16.7mln
Horizontalfrequenz	31.5 - 80kHz
Arbeitsfläche H x B	376 x 301mm, 14.8 x 11.9"
Velikost bodů	0.294mm
Barva rámečku	černá, matná

02 DOTYK

Touchscreen Technologie	SAW
Touchpunkte	1
Metoda dotyku	prst
Touch interface	USB
Podporované OS	Všechny monitory iiyama jsou Plug & Play a kompatibilní s Windows a Linuxem. Podrobnosti o podporovaném operačním systému pro dotykové modely naleznete v instrukčním souboru ovladače, který je k dispozici v sekci Stažení.

03 ROZHRANÍ / KONEKTORY / OVLÁDÁNÍ

Analogové vstupní porty	VGA x1
Digitální vstupní porty	DVI x1
Audio Out	Reproduktory 2 x 1W

04 VLASTNOSTI

Ochrana proti vodě a prachu	IP54 (front)
Zámek kláves OSD	ano

05 OBECNÉ

Jazyky OSD	EN, DE, FR, ES, IT, CN, JP
Kontrolní tlačítka	Menu, Rolovat nahoru/ Jas, Rolovat dolů / Ztlumit, Výběr/ Auto, Power
Nastavitelné parametry	kontrast, jas, autokonfigurace, vertikální / horizontální pozice obrazu, taktování, fáze, vertikální / horizontální pozice menu OSD, čas odchodu z menu OSD, změna výrobní nastavení, výběr vstupu signálu, jazyk menu OSD, teplota barev, hlasitost, bez zvuku
Výhoda	Kensington-lock™ připraven
Plug&Play	DDC2B

06 MECHANICKÉ ČÁSTI

Úhel náklonu 90° nahoru; 5° dolů

VESA 100 x 100mm

Systém správy kabelů ano

07 ZAHRNUTÉ PŘÍSLUŠENSTVÍ

Kabely napájecí, VGA, DVI, USB, Audio

Příručky uživatelský manuál, instrukce bezpečnosti

Ostatní Touch Panel Driver Disk (CD-ROM)

Kryt kabelů ano

08 POWER-MANAGEMENT

Napájecí zdroj: interní

Napájení AC 100 - 240V, 50/60Hz

Odběr energie: 20W typisch, 3W odpočinek, 3W vypnutý

09 UDRŽITELNOST

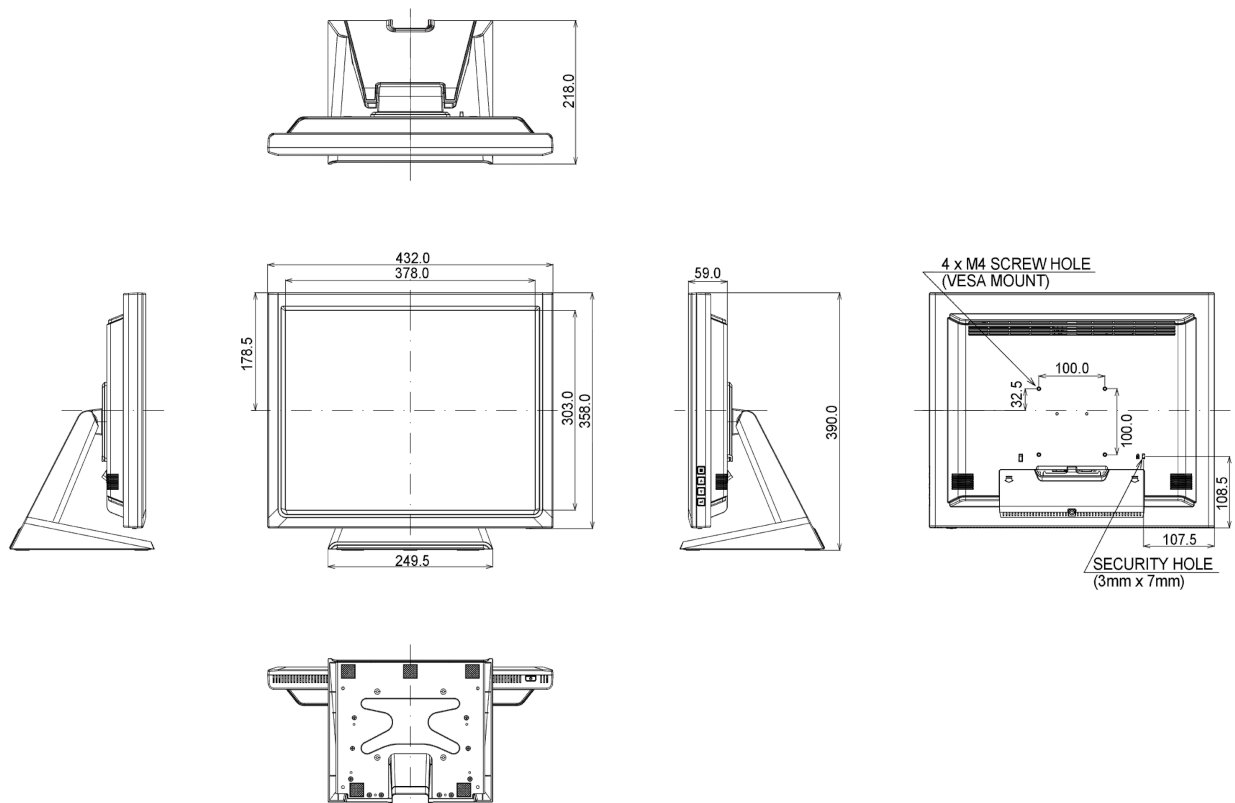
Předpisy CB, CE, TÜV-Bauart, GOST, RoHS support, ErP, WEEE, VCCI, REACH

REACH SVHC nad 0.1% olova

10 ROZMĚRY / HMOTNOST

Rozměry výrobku Š x V x D 432 x 390 x 218mm

Váha (bez balení) 6.6kg



Všechny ochranné známky jsou registrovány a chráněny. Vyhrazené právo na změny. Veškeré ploché panely LCD splňují normu ISO-9241-307:2008 v oblasti počtu vadných pixelů.

© IYAMA CORPORATION. ALL RIGHTS RESERVED