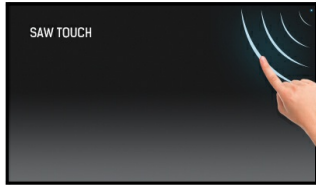




ProLite T1931SAW-1 использует высокоточную поверхностную сенсорную акустическую технологию Surface Acoustic Wave Touch Technology (SAW), что позволило выполнить его экран из стеклянной, устойчивой к царапинам панели, обеспечивающей великолепное качество изображения и высокую износостойкость. Экран распознает нажатия мягким стилусом, пальцем или рукой в перчатке, что делает его пригодным для широкого круга применений. Прочный конструктив и надежная, но гибкая подставка, обеспечивают его устойчивость в наиболее неблагоприятных условиях эксплуатации. Для очистки поверхности экрана, предусмотрена функция отключения сенсорной панели. Дисплей iiyama ProLite T1931SAW-1 Touch Screen является идеальным выбором для использования в торговых точках, электронных киосках, гостиницах, развлекательных заведениях, диспетчерских, образовательных и тренинговых организациях, а также во многих других типах учреждений.



Сенсорная технология - сенсорную акустическую

Сенсорный экран на поверхностно-акустических волнах использует высокочастотные волны, которые проходят по поверхности устройства. Когда пользователь касается панели, часть звуковых волн поглощается, и соответствующие датчики регистрируют касание. Поскольку экран имеет стеклянную поверхность, использование такой технологии позволяет получить весьма качественную картинку с высокой контрастностью и точной цветопередачей. Экран, использующий эту технологию, защищен от механических воздействий, поэтому идеально подходит для использования в общественных местах или школах. Даже в случае, если экран был поцарапан, функция регистрации касания работает исправно. Сенсорные экраны на поверхностно-акустических волнах работают при касании пальцем или стилусом с мягким наконечником.



Устойчивость к царапинам

Устойчивость к царапинам имеет важное значение для сенсорных решений, используемых в общественных местах и школах. Стеклянная накладка, покрывающая весь экран, гарантирует высокую прочность сенсорной функции и, что еще более важно, сенсорная функция остается без изменений, даже если стекло царапается.



ip54

IP код - система классификации степеней защиты от проникновения пыли и воды. IP54 означает, что монитор защищен для проникновения брызг воды под любым углом до 60 ° к вертикали.



Колонки

Монитор оснащен двумя стерео спикерами высокого качества.

01 ХАРАКТЕРИСТИКИ ДИСПЛЕЯ

Диагональ	19", 48см
Панель	TN LED
Разрешение	1280 x 1024 (1.3 megapixel)
Соотношение сторон	5:4
Яркость	250 cd/m ²
Яркость	230 cd/m ² с тач-скрин панелью
Коэффициент пропускания света	92%
Контрастность	900:1 с тач-скрин панелью
Время отклика (GTG)	5мс
Видимая область	горизонталь/вертикаль: 170°/160°, право/лево: 85°/85°, вверх/вниз: 80°/80°
Поддержка цвета	16.7mln
Частота горизонтальной развертки	31.5 - 80кГц
Видимая область Ш x В	376 x 301мм, 14.8 x 11.9"
Размер пикселя	0.294мм
Цвет и отделка bezеля	черный, матовый

02 ТАЧ

Сенсорная технология	ПАВ
Точек касания	1
Сенсорный ввод	палец
Touch interface	USB
Поддерживаемые операционные системы	Все мониторы iiyama Plug & Play совместимы с Windows и Linux. Для получения дополнительной информации о поддерживаемой ОС для сенсорных моделей, смотрите файлы инструкции и драйверы, доступные в разделе загрузки.

03 ИНТЕРФЕЙСЫ / РАЗЪЕМЫ / УПРАВЛЕНИЕ

Вход аналогового сигнала	VGA x1
Вход цифрового сигнала	DVI x1
Аудио выход	Колонки 2 x 1Вт

04 ФУНКЦИИ

Защита от воды и пыли	IP54 (front)
Блокировка экранного меню	да

05 ОСНОВНОЕ

Языки экранного меню	EN, DE, FR, ES, IT, CN, JP
Кнопки управления	Меню, вверх/ Яркость, Вниз/ Громкость, Выбор/авто, Powe
Настройки пользователя	контрастность, яркость, автонастройка, Гоизонтальное/вериткальное положение, фаза, Гоизонтальное /вериткальное положение OSD, время выхода с OSD, восстанови заводские установки, выбор входа сигнала, языкк OSD, температура цветов, громкость, беззвучный режим
Дополнительно	подготовка Kensington-lock™
Plug&Play	DDC2B

06 МЕХАНИЧЕСКИЕ ХАРАКТЕРИСТИКИ

Угол наклона экрана 90° вверх; 5° вниз

Крепление VESA 100 x 100mm

Крепления для кабелей да

07 6.АКСЕССУАРЫ

Кабели Питание, VGA, DVI, USB, Audio

Руководства пользователя Краткое руководство по началу работы, Руководство по безопасности

Прочее Touch Panel Driver Disk (CD-ROM)

Крышка кабеля да

08 POWER-MANAGEMENT

Блок питания внутренний

Питание AC 100 - 240V, 50/60Гц

Потребляемая мощность 20W стандарт, 3W ожидание, 3W отключено

09 СТАНДАРТЫ

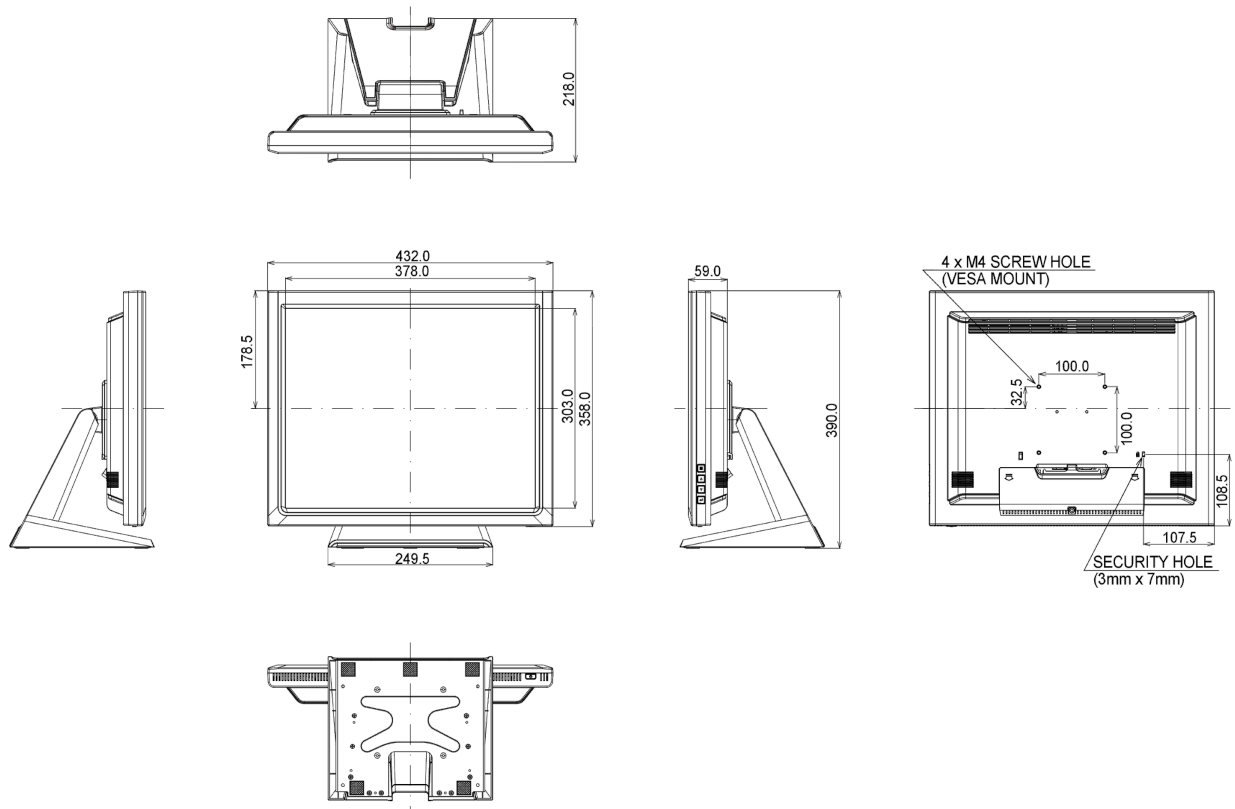
Сертификаты CB, CE, TÜV-Bauart, GOST, RoHS support, ErP, WEEE, VCCI, REACH

REACH SVHC свинца, превышает 0.1%

10 РАЗМЕР / ВЕС

Размер продукта Ш x В x Г 432 x 390 x 218мм

Вес (без упаковки) 6.6кг



Все товарные знаки и торговые марки являются собственностью их владельцев и они защищены. Ошибки и изменения допускаются. Спецификации могут быть изменены без уведомления. Все LCD мониторы соответствуют стандарту ISO-9241-307:2008 по политике битых пикселей.

© IYAMA CORPORATION. ALL RIGHTS RESERVED