



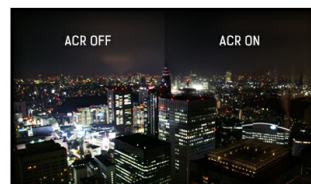
Reliable office solution

19-дюймовый монитор ProLite E1980SD оснащен светодиодной подсветкой и отличается малым временем отклика, высоким уровнем контрастности, а также имеет функции sRGB и гамма-коррекции изображения, позволяющие выполнять чрезвычайно точную цветовую настройку. ProLite E1980SD поставляется в корпусе черного цвета и оснащен интерфейсами DVI и VGA.



LED-подсветка

Обычные ЖК-мониторы используют лампы CCFL для подсветки. Использование светодиодов (LED) позволяет существенно снизить энергопотребление и выбросы газов CO2 в атмосферу — монитор становится экологически безвредным.



ACR

Контрастность — это отношение яркостей самой светлой и самой тёмной частей изображения на экране ЖК-монитора. Технология Advanced Contrast Ratio (продвинутая контрастность) автоматически регулирует контрастность и яркость, основываясь на характеристиках картинка. Чем выше контрастность, тем лучше будет смотреться картинка в темной комнате.

01 ХАРАКТЕРИСТИКИ ДИСПЛЕЯ

Диагональ	19", 48см
Панель	TN LED, матовый
Разрешение	1280 x 1024 (1.3 megapixel)
Соотношение сторон	5:4
Яркость	250 cd/m ²
Контрастность	1000:1
Расширенная контрастность	12M:1
Время отклика (GTG)	5мс
Видимая область	горизонталь/вертикаль: 170°/160°, право/лево: 85°/85°, вверх/вниз: 80°/80°
Поддержка цвета	16.7млн (sRGB: 99%; NTSC: 72%)
Частота горизонтальной развертки	24 - 83кГц
Видимая область Ш x В	376.32 x 301.05мм, 14.8 x 11.9"
Размер пикселя	0.294мм
Colour	матовый, чернить

02 ИНТЕРФЕЙСЫ / РАЗЪЕМЫ / УПРАВЛЕНИЕ

Вход сигнала	VGA x1 DVI x1
HDCP	да

03 ФУНКЦИИ

Языки экранного меню	EN, DE, FR, ES, IT, PT, CN, RU, JP
Кнопки управления	Power, Меню, + /Громкость (+), - / Есо (-), кнопка автоматической регулировки Auto
Настройки пользователя	яркость (контрастность, яркость, ECO-режим, i-Style colour, функция ACR), настройки изображения (частота тактового сигнала, фаза, горизонтальное/вертикальное положение), настройки цвета (цветовая палитра, температура цвета), параметры меню OSD (горизонтальное/вертикальное положение, время перехода в дежурный режим, язык), другие параметры (восстанови заводские установки, выбор входа сигнала, информационная поддержка), громкость, автонастройка
Колонки	2 x 1Вт
Дополнительно	подготовка Kensington-lock™, DDC2B, Mac OSX

04 МЕХАНИЧЕСКИЕ ХАРАКТЕРИСТИКИ

Эргономика	наклон
Угол наклона экрана	21° вверх; 4° вниз
Крепление VESA	100 x 100мм

05 6.АКСЕССУАРЫ

Кабели	Питание, DVI, Audio
Прочее	Краткое руководство по началу работы, Руководство по безопасности

06 POWER-MANAGEMENT

Блок питания	внутренний
Питание	АС 100 - 240V, 50/60Гц

Потребляемая мощность

16W стандарт, 0.5W ожидание, 0.5W отключено

07 СТАНДАРТЫ

Сертификаты

CE, TÜV-GS, RoHS support, ErP, WEEE, REACH, ENERGY STAR®, UKCA

EPEAT Silver

EPEAT — это комплексная экологическая система сертификации, которая используется для оценки технических характеристик компьютеров и других электронных устройств. Серебряный сертификат (Silver) свидетельствует о том, что монитор соответствует всем обязательным критериям и удовлетворяет, как минимум, 50% дополнительных требований данного стандарта. Сертификат EPEAT Silver действителен для тех стран, в которых iiyama зарегистрировала данный продукт. Чтобы получить информацию о регистрации в вашей стране, посетите сайт www.epeat.net.

REACH SVHC

свинца, превышает 0.1%

08 РАЗМЕР / ВЕС

Размер продукта Ш x В x Г

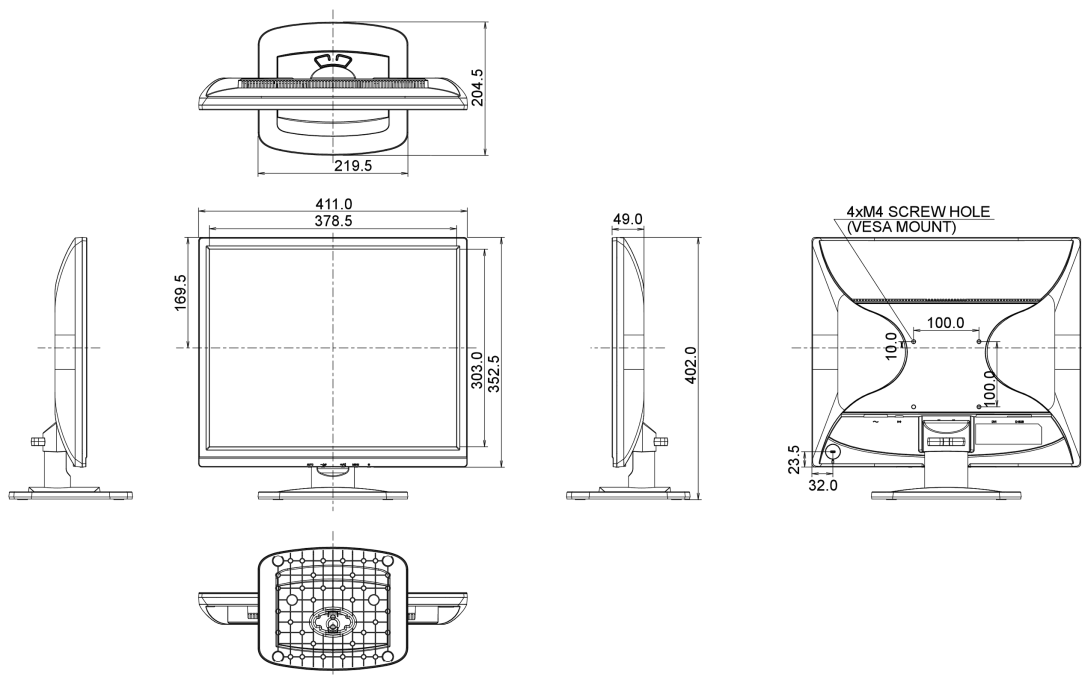
411 x 402 x 204.5мм

Вес (без упаковки)

3.2кг

EAN код

4948570111664



Все товарные знаки и торговые марки являются собственностью их владельцев и они защищены. Ошибки и изменения допускаются. Спецификации могут быть изменены без уведомления. Все LCD мониторы соответствуют стандарту ISO-9241-307:2008 по политике битых пикселей.

© IIYAMA CORPORATION. ALL RIGHTS RESERVED