



Solución de oficina confiable

El ProLite E1980SD de 19 pulgadas es un monitor retroiluminado LED con buen tiempo de respuesta, alto contraste y funciones de corrección de sRGB y gamma que permiten configurar incluso los matices de color más finos. El ProLite E1980SD incluye conectividad DVI y VGA y está disponible en negro.



Retroiluminación LED

Un LCD típico está retroiluminado por cuatro lámparas. El uso de LED reduce significativamente el consumo de energía y emisión de CO₂ al medio ambiente, lo que convierte esta pantalla en un producto verdaderamente ecológico.



ACR

Relación de contraste es una medida de la diferencia entre el negro más oscuro y el blanco más brillante que puede mostrar tu monitor. Advanced Contrast Ratio es una función que ajusta automáticamente el contraste y el brillo de la pantalla para garantizar una calidad de imagen perfecta mientras juegas y ves películas.

01 CARACTERÍSTICAS DE LA PANTALLA

Diagonal	19", 48cm
Pantalla	TN LED, matte finish
Resolución nativa	1280 x 1024 (1.3 megapixel)
Relación de aspecto	5:4
Brillo	250 cd/m ²
Contraste estático	1000:1
Contraste avanzado	12M:1
Tiempo de respuesta (GTG)	5ms
Área de visualización	horizontal/vertical: 170°/160°, derecho/izquierdo: 85°/85°, arriba/abajo: 80°/80°
Soporte de Color	16.7mln (sRGB: 99%; NTSC: 72%)
Sincronización horizontal	24 - 83kHz
Área de visualización h x v	376.32 x 301.05mm, 14.8 x 11.9"
Pixel pitch	0.294mm
Colour	mate, negro

02 INTERFACES / CONECTORES / CONTROLADORES

Conector de entrada	VGA x1 DVI x1
HDCP	si

03 CARACTERÍSTICAS

OSD idioma	EN, DE, FR, ES, IT, PT, CN, RU, JP
Controles	Encender, Menú, + / Botón de volumen, - / Botón ECO, AUTO
Los controles de usuario	luminancia (contraste, brillo, ECO, color i-Style, ACR), configuración de imagen (reloj, fase, posición H., posición V.), ajuste de color (gamma, temperatura de color, sRGB), configuración OSD (posición H. Posición V., tiempo de espera, idioma), otros (reiniciar, selección de señal, información), volumen, ajuste automático
Altavoces	2 x 1W
Comodidad	preparado para Kensington-lock™, DDC2B, Mac OSX

04 ASPECTOS MECÁNICOS

Soporte de altura regulable	inclinación
Ángulo de inclinación	21° arriba; 4° abajo
Montaje VESA	100 x 100mm

05 ACCESSORIES INCLUDED

Cable	de alimentación, DVI, Audio
Otro	guía de inicio rápido, guía de seguridad

06 GESTIÓN DE ENERGÍA

Unidad de fuente de alimentación	interno
Fuente de alimentación	AC 100 - 240V, 50/60Hz
Gestión de energía	16W typical, Modo en espera 0.5W, Modo apagado 0.5W

07 SOSTENIBILIDAD

Certificados

CE, TÜV-GS, RoHS support, ErP, WEEE, REACH, ENERGY STAR[®], UKCA

Clase de eficiencia energética (Regulation (EU) 2017/1369)

E

EPEAT Silver

EPEAT es una clasificación ambiental integral que ayuda a identificar ordenadores y otros equipos electrónicos más respetuosos con el medio ambiente. La certificación Silver significa que el monitor cumple con todos los criterios requeridos y al menos un 50% de los requisitos opcionales. EPEAT Silver es válida en países donde iiyama registra el producto. Visite www.epeat.net para conocer el estado de registro en su país.

REACH SVHC

por encima de 0.1% de plomo

08 DIMENSIONES / PESO

Producto dimensiones W x H x D

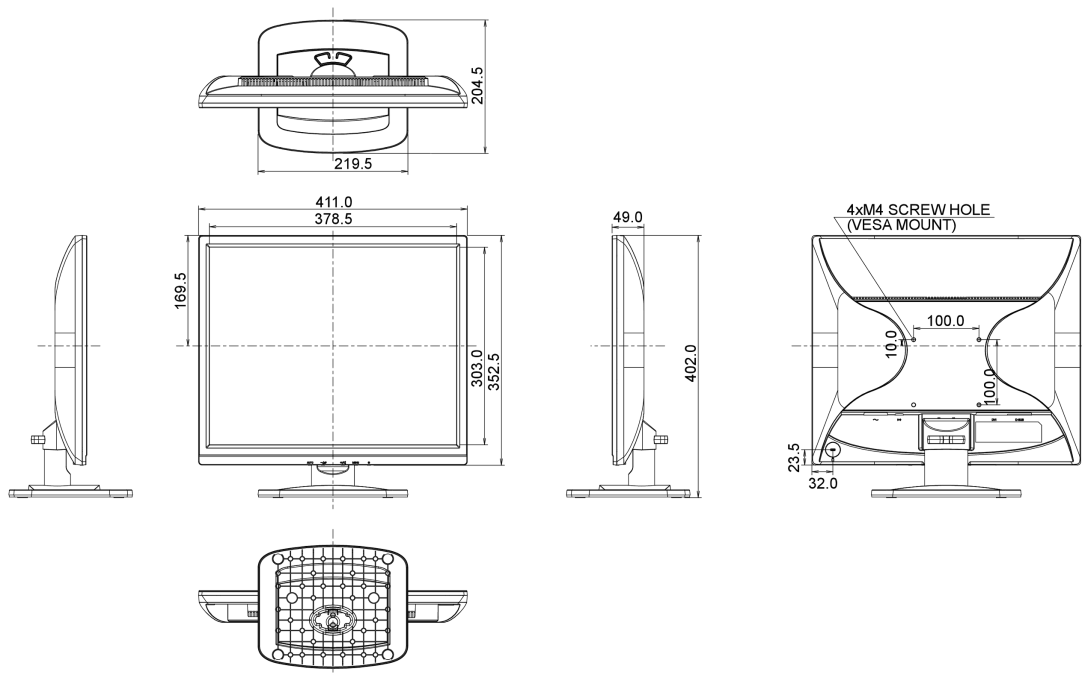
411 x 402 x 204.5mm

Peso (sin caja)

3.2kg

Código EAN

4948570111664



All trademarks and registered trademarks acknowledged. E & O E. Specification subject to change without notice. All LCD's comply with ISO-9241-307:2008 in connection with pixel defects.

© IIYAMA CORPORATION. ALL RIGHTS RESERVED