



Een betrouwbare partner voor uw zakelijke- en privé-werkzaamheden

Met zijn slanke mat afgewerkte behuizing en en zeer goede beeld-eigenschappen is dit de ideale 19" monitor voor zowel de zakelijke als particuliere gebruiker. De LED-achtergrond verlichting, 1280x1024 resolutie en snelle 5ms reactietijd maken de E1980SD breed inzetbaar en ideaal voor al uw office- en privé toepassingen. De monitor voldoet aan de strengste milieu eisen op het gebied van energiebesparing en materiaal gebruik.



LED-backlit

Een standaard CCFL LCD-scherm maakt gebruik van vier lampen als backlight. Door i.p.v. deze lampen LED-diodes te gebruiken daalt het energieverbruik en de Co2 uitstoot drastisch. Dit maakt het LCD-scherm tot een ECO-vriendelijke product.



ACR

Contrast is het bereik dat de monitor kan weergeven tussen het helderste wit en donkerste zwart. De Advanced Contrast Ratio functie past automatisch de helderheid en contrast aan bijvoorbeeld onder het spelen van spellen of het bekijken van een film.

01 PANEEL EIGENSCHAPPEN

Beelddiagonaal	19", 48cm
Paneel	TN LED, matte finish
Resolutie	1280 x 1024 (1.3 megapixel)
Beeldverhouding	5:4
Paneel helderheid	250 cd/m ²
Statisch contrast	1000:1
Advanced contrast	12M:1
Reactietijd (GTG)	5ms
Inkijkhoek	horizontaal/verticaal: 170°/160°, rechts/links: 85°/85°, naar boven/onderen: 80°/80°
Kleurondersteuning	16.7mln (sRGB: 99%; NTSC: 72%)
Horizontale frequentie	24 - 83kHz
Zichtbaar formaat	376.32 x 301.05mm, 14.8 x 11.9"
Pixel pitch	0.294mm
Kleur	mat, zwart

02 SIGNAALINGANGEN & CONNECTIVITEIT

Video ingang	VGA x1 DVI x1
HDCP	ja

03 KENMERKEN

OSD-talen	EN, DE, FR, ES, IT, PT, CN, RU, JP
Bedieningsknoppen	Power, Menu, Knop + /Volume, Knop - / ECO, AUTO
Gebruikersinstellingen	lichtinstellingen (contrast, helderheid, ECO, i-Style colour, ACR), plaatsbepaling (signaal-timing, focus, H. positie, V. positie), kleur (gamma, kleur temperatuur, sRGB), OSD (H. positie, V. positie, OSD timer, taal), anderen (reset, signaalkeuze, informatie), volume, automatisch aanpassen
Luidspreker	2 x 1W
Diefstalbeveiliging	Kensington-lock™ voorbereid, DDC2B, Mac OSX

04 MECHANISME

Positieaanpassingen	kantelen
Kantelhoek	21° omhoog; 4° omlaag
VESA montage	100 x 100mm

05 INBEGREPEN ACCESSOIRES

Kabels	Stroom, DVI, Audio
Overige	Quick guide handleiding, veiligheidsinstructies

06 POWER-MANAGEMENT

Voeding	intern
Stroomvoorziening	AC 100 - 240V, 50/60Hz
Energieverbruik	16W typisch, 0.5W stand by, 0.5W uit modus

07 DUURZAAMHEID

Richtlijnen

CE, TÜV-GS, RoHS support, ErP, WEEE, REACH, ENERGY STAR[®], UKCA

Energie efficiëntie klasse (Regulation (EU) 2017/1369)

E

EPEAT Silver

EPEAT (Electronic Environmental Assessment Tool) is een uitgebreide milieuclassificatie voor consumenten om in te schatten welke gevolgen een product heeft op het milieu. De silver-certificering betekent dat de monitor voldoet aan alle vereiste criteria plus ten minste 50% van de optionele vereisten. EPEAT silver is geldig in landen waar iiyama het product registreert. Ga naar www.epeat.net voor de registratiestatus in uw land. "

REACH SVHC

meer dan 0.1%: Lood

08 AFMETINGEN / GEWICHT

Product afmetingen B x H x D

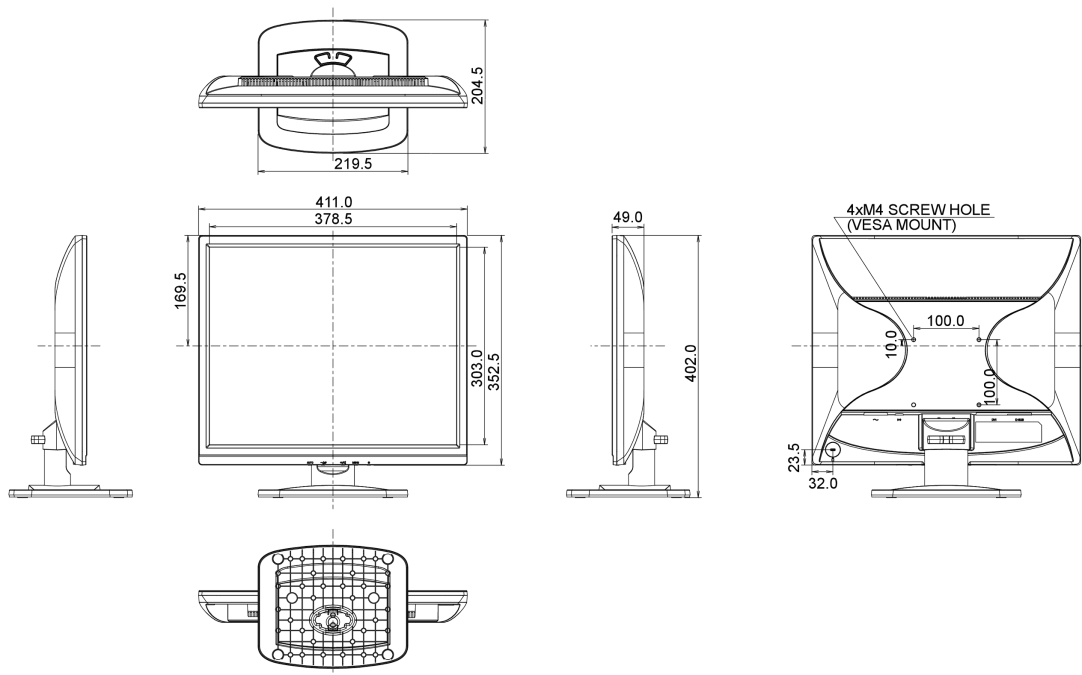
411 x 402 x 204.5mm

Gewicht (zonder doos)

3.2kg

EAN code

4948570111664



Alle handelsmerken zijn geregistreerd. Gegevens onder voorbehoud van zetfouten. Specificaties kunnen vooraf en zonder opgave van reden gewijzigd worden. Alle LCD-panels vallen onder ISO-9241-307:2008 inzake pixelfouten.

© IIYAMA CORPORATION. ALL RIGHTS RESERVED