



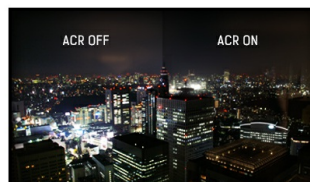
Pouzdanost kancelarijsko rešenje

19" ProLite E1980SD je monitor sa LED osvetljenjem, dobrim vremenom odziva, visokim kontrastom i sRGB i gama korekcijskim funkcijama koje omogućavaju tačno podešavanje čak i najfinijih nijansi boja. ProLite E1980SD ima DVI i VGA ulaze i dostupan je u crnoj boji.



LED-pozadinsko osvetljenje

Tipični CCFL LCD koristi četiri lampe sa pozadinskim osvetljenjem. Korišćenje LED dioda značajno smanjuje potrošnju energije i smanjuje emisiju CO2 u okolinu što ovaj LCD ekran čini pravim ECO-friendly proizvodom.



ACR

Odnos kontrasta predstavlja merilo razlike između najmračnije crne i najsvetlije bele boje koju Vaš monitor može prikazati. Advanced Contrast Ratio je funkcija koja automatski prilagođava kontrast i osvetljenost ekrana kako bi se osigurao savršen kvalitet slike dok gledate filmove i igrate igre.

01 KARAKTERISTIKE EKRANA

Dijagonala	19", 48cm
Osnovna rezolucija	1280 x 1024 (1.3 megapixel)
Format ekrana	5:4
Osvetljenje	250 cd/m ²
Statički kontrast	1000:1
Napredni kontrast	12M:1
Vreme odziva (GTG)	5ms
Zona gledanja	horizontalno/vertikalno: 170°/160°, desno/levo: 85°/85°, gore/dole: 80°/80°
Podržane boje	16.7mIn (sRGB: 99%; NTSC: 72%)
Horizontalna sinhronizacija	24 - 83KHz
Vidljiva površina Š x V	376.32 x 301.05mm, 14.8 x 11.9"
Razmak piksela	0.294mm
Boja	mat, crna

02 KONEKTORI / KONTROLE

Ulaz signala	VGA x1 DVI x1
HDCP	da

03 KARAKTERISTIKE

OSD jezici	EN, DE, FR, ES, IT, PT, CN, RU, JP
Kontrolni tasteri	Power, Menu, +/- Volume Button, -/ ECO Button, AUTO
Korisničke kontrole	osvetljenje (kontrast, osvetljenje, ECO, i-style boja, ACR), podešavanje slike (pixel clock, faza, položaj H., položaj V.), podešavanje boje (gama, temperatura boje, sRGB), podešavanje OSD menija (H. položaj, V. položaj, time out, jezik), ostala podešavanja (reset, izbor signala, informacije), jačina zvuka, automatsko podešavanje
Zvučnici	2 x 1W
Pogodnost	Kensington-lock™ priprema, DDC2B, Mac OSX

04 MEHANIČKI

Podešavanje položaja prikaza	nagib
Ugao nagiba	21° gore; 4° dole
VESA montiranje	100 x 100mm

05 UKLJUČENI DODACI

Kablovi	Strujni kabl, DVI, Audio
Ostalo	kratko uputstvo, bezbednosni vodič

06 UPRAVLJANJE NAPAJANJEM

Napajanje	interna
Potrošnja energije	% 1W tipično, 0.5W stand by, 0.5W iskljucen

07 ODRŽIVOST

Propisi

CE, TÜV-GS, RoHS podrška, ErP, WEEE, REACH, ENERGY STAR®, UKCA

Klasa energetske efikasnosti (Regulation (EU) 2017/1369)

E

EPEAT Silver

EPEAT je sveobuhvatni rejting zaštite okoline koji pomaže u identifikaciji ekološki zelenijih računara i druge elektronske opreme. Srebrna certifikacija znači da monitor ispunjava sve tražene kriterijume plus najmanje 50% neobaveznih zahteva. EPEAT Silver važi u zemljama gde iiyama registruje proizvod. Molimo posetite www.epeat.net radi statusa registracije u vašoj zemlji.

REACH SVHC

iznad 0.1%: Olova

08 DIMENZIJE / TEŽINA

Dimenzije proizvoda Š x V x D

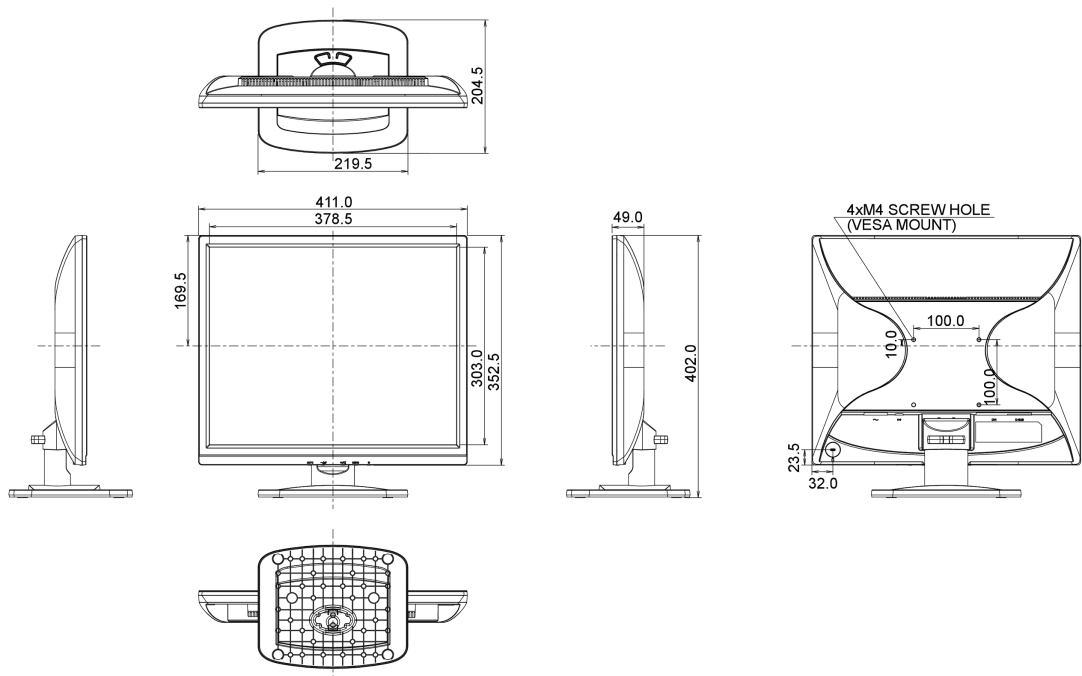
411 x 402 x 204.5mm

Težina (bez kutije)

3.2kg

EAN kod

4948570111664



All trademarks and registered trademarks acknowledged. E & O E. Specification subject to change without notice. All LCD's comply with ISO-9241-307:2008 in connection with pixel defects.

© IIYAMA CORPORATION. ALL RIGHTS RESERVED