



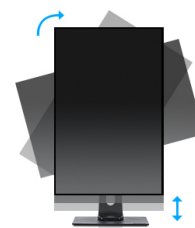
Le 19" ProLite B1980SD, conçu pour un usage professionnel, est un moniteur avec un pied ajustable en hauteur, une image qui peut pivoter en mode "paysage" ou mode "portrait", vous assurant ainsi une parfaite ergonomie et confort de travail. Le temps de réponse de 5 ms et son haut contraste font du B1980SD un compagnon idéal pour un large éventail d'applications professionnelles. La fonction de correction du Gamma et sRGB assure les nuances de couleurs les plus précises. Le ProLite B1980SD possède des entrées vidéos VGA et DVI, et est disponible en coloris NOIR (B1980SD-B1) et en BLANC (B1980SD-W1).

Disponible aussi avec un pied fixe : [Prolite E1980D-B1](#)



#### Rétro-éclairage à LED

Un LCD CCFL typique utilise quatre lampes de rétroéclairage. Les diodes LED permettent de réduire considérablement la consommation d'énergie et réduire les émissions de CO2 dans l'environnement, en faisant de cet écran LCD un vrai produit respectueux de l'environnement.



#### HAS + Pivot

Socle ajustable en hauteur vous permet de définir la position idéale de l'écran en assurant un confort de visualisation optimal. Rotation de l'écran signifie que vous pouvez changer la position de l'écran de l'horizontale en verticale. Cette fonction pourrait être particulièrement appréciée lorsque vous travaillez avec des feuilles de calcul ou des textes longs.

## 01 CARACTÉRISTIQUES DE L'ÉCRAN

|                          |   |
|--------------------------|---|
| Diagonale                | 19", 48cm   |
| Matrice                  | TN LED, finition mate   |
| Résolution native        | 1280 x 1024 (1.3 megapixel)   |
| Le ratio d'aspect        | 5:4   |
| Luminosité               | 250 cd/m <sup>2</sup>   |
| Contraste                | 1000:1  |
| Contraste dynamique      | 12M:1   |
| Temps de réponse (GTG)   | 5ms   |
| Angle de vision          | horizontal/vertical: 170°/160°, droit/gauche: 85°/85°, en avant/en arrière: 80°/80° |
| Couleurs supportées      | 16.7mln (sRGB: 99%; NTSC: 72%)  |
| Fréquence horizontale    | 24 - 80kHz  |
| Surface de travail H x L | 376.32 x 301.05mm, 14.8 x 11.9"   |
| Taille du pixel          | 0.294mm   |
| Couleur                  | mate  |

## 02 PORTS ET CONNECTEURS

|               |                  |
|---------------|------------------|
| Entrée signal | VGA x1<br>DVI x1 |
|---------------|------------------|

## 03 CARACTERISTIQUES

|                      |  |
|----------------------|--|
| Langues OSD          | EN, DE, FR, ES, IT, PT, CN, RU, JP, CZ, NL, PL   |
| Boutons de contrôle  | Alimentation, Touche Menu, Touche + /Volume, Touche - / Eco, Touche Auto   |
| Paramètres réglables | luminosité (contraste, luminosité, ECO, i-Style Colour, ACR), configuration d'image (horloge, phase, position H. / V.), couleur (gamma, couleur, SRGB), réglage OSD (position H. / V., interruption OSD, langue), extra (rappele de mémoire, sélection d'entrée, information), volume, réglage automatique |
| Haut-parleurs        | 2 x 1W   |

## 04 MECANIQUE

|                           |   |
|---------------------------|---|
| Réglages Position Image   | hauteur, pivot (rotation), angle H, angle V |
| RÉGULATION DE LA HAUTEUR  | 130mm                                       |
| Rotation (fonction PIVOT) | 90°   |
| Angle de rotation         | 90°; 45° gauche; 45° droit                  |
| Angle d'inclinaison       | 22° en avant; 5° en arrière                 |
| Montage VESA              | 100 x 100mm                                 |

## 05 ACCESSOIRES INCLUS

|        |   |
|--------|---|
| Câbles | câble d'alimentation, DVI, Audio          |
| Autres | guide démarrage rapide, guide de sécurité |

## 06 GESTION DE L'ÉNERGIE

|                        |  |
|------------------------|--|
| Bloc d'alimentation    | interne                                  |
| Alimentation           | AC 100 - 240V, 50/60Hz                   |
| Gestion d'alimentation | 16W typique, 0.5W en veille, 0.5W éteint |

## 07 NORMES

### Certifications

CE, TÜV-GS, RoHS support, ErP, WEEE, REACH, ENERGY STAR<sup>®</sup>, UKCA

### Classe d'efficacité énergétique (Regulation (EU) 2017/1369)

E

### EPEAT Silver

EPEAT\* - la norme EPEAT est une norme environnementale qui permet d'identifier les équipements électroniques les plus écologiques. La certification « EPEAT Argenté » signifie que ce moniteur répond à tous les critères principaux requis, ainsi qu'à 50 % des critères optionnels. La certification « EPEAT Argenté » est valable dans les pays où IYAMA a enregistré le produit. Merci de visiter le site [www.epeat.net](http://www.epeat.net) pour vérifier le statut de certification dans votre pays.

### REACH SVHC

au dessus de 0.1% de plomb

## 08 DIMENSIONS / POIDS

### Dimensions produit L x H x P

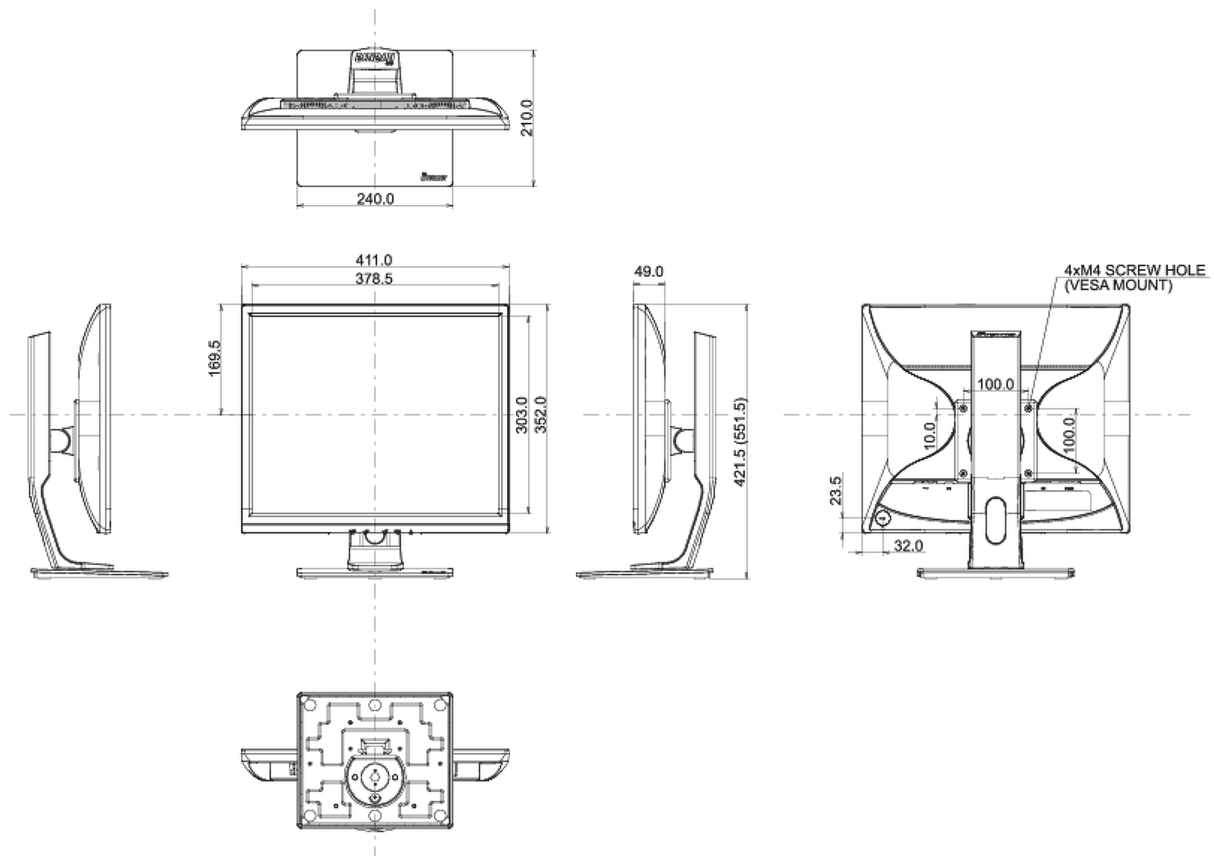
411 x 421.5 (551.5) x 210mm

### Poids (sans boîte)

4.9kg

### Code EAN

4948570111688



Toutes les marques nommées sur ce site sont des marques déposées. iiyama ne pourra être tenu responsable d'éventuelles erreurs ou omissions contenues sur ce site. Tous les écrans LCD iiyama sont conformes à la norme ISO-9241-307:2008 pour ce qui concerne les défauts de pixel.

© IYAMA CORPORATION. ALL RIGHTS RESERVED