



Solidne rozwiązanie do biura z regulacją wysokości i funkcją PIVOT

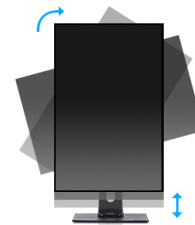
ProLite B1980SD to 19-calowy monitor z podświetleniem LED. Jego czas reakcji wynosi 5 ms (black-to-black), a poziom kontrastu ACR to 5M:1. Monitor wyposażony jest w cyfrowe złącze DVI i analogowe VGA. Panel jest zgodny z wymaganiami normy Energy Star. Ekran można podnieść o 13 cm do góry i obrócić o 90 stopni (tryb portretowy). Dostępny w kolorze czarnym i białym.

Dostępny także ze stopą bez regulacji wysokości : [Prolite E1980D-B1](#)



Podświetlenie LED

Typowy LCD jest podświetlany przez cztery lampy. Użycie diod LED znacząco ogranicza pobór prądu i redukuje emisję CO₂ do środowiska, co sprawia, że ten monitor to produkt prawdziwie ekologiczny



HAS + Pivot

Stopka z regulacją wysokości umożliwia dostosowanie położenia ekranu do własnych preferencji. Rotacja ekranu umożliwia zmianę pozycji ekranu z poziomej (pejzaż) do pionowej (portret). To funkcja szczególnie przydatna w pracy z długimi arkuszami lub tekstem.

01 OBRAZ

Przekątna	19", 48cm
Panel	TN LED, matowe wykończenie
Rozdzielczość fizyczna	1280 x 1024 (1.3 megapixel)
Format obrazu	5:4
Jasność	250 cd/m ²
Kontrast statyczny	1000:1
Kontrast ACR	12M:1
Czas reakcji (GTG)	5ms
Kąty widzenia	poziomo/pionowo: 170°/160°, prawo/lewo: 85°/85°, góra/dół: 80°/80°
Kolory	16.7mln (sRGB: 99%; NTSC: 72%)
Synchronizacja pozioma	24 - 80kHz
Powierzchnia robocza szer. x wys.	376.32 x 301.05mm, 14.8 x 11.9"
Plamka	0.294mm
Kolor	matowa

02 INTERFEJSY / ZŁĄCZA / STEROWANIE

Wejście sygnału	VGA x1 DVI x1
-----------------	------------------

03 WŁAŚCIWOŚCI

Języki menu OSD	EN, DE, FR, ES, IT, PT, CN, RU, JP, CZ, NL, PL
Przyciski	Power, Menu, + /Głośność (+), - / Eco (-), Auto
Parametry regulowane	jasność (kontrast, janość, ECO, i-Style Colour, ACR), regulacje obrazu (taktowanie, faza, pozycja pozioma/pionowa), regulacja kolorów (gamma, temperatura kolorów), ustawienia menu OSD (pozycja pozioma/pionowa, czas wygaszania, język), pozostałe (przywróć ustawienia fabryczne, wybór wejścia sygnału, informacje), głośność, autokonfiguracja
Wbudowane głośniki	2 x 1W

04 MECHANICZNE

Zakres regulacji	wysokość, pivot (rotacja), obrót, pochył
Regulacja wysokości	130mm
Rotacja (funkcja PIVOT)	90°
Obrót stopy	90°; 45° w lewo; 45° w prawo
Kąt pochylenia	22° w górę; 5° w dół
Standard VESA	100 x 100mm

05 AKCESORIA W ZESTAWIE

Kable	zasilający, DVI, Audio
Pozostałe	skrócona instrukcja obsługi, instrukcja bezpieczeństwa

06 ZARZĄDZANIE ENERGIĄ

Zasilacz	wewnętrzny
Zasilanie	AC 100 - 240V, 50/60Hz

07 ZRÓWNOWAŻONY ROZWÓJ

Certyfikaty

CE, TÜV-GS, RoHS support, ErP, WEEE, REACH, ENERGY STAR[®], UKCAKlasa efektywności energetycznej
(Regulation (EU) 2017/1369)

E

EPEAT Silver

EPEAT to program wspierania zakupu technologii informatycznych przyjaznych środowisku. Certyfikat EPEAT Silver oznacza, że produkt spełnia wszystkie wymogi obowiązkowe i przynajmniej 50% wymogów opcjonalnych. Certyfikat jest ważny tylko po zarejestrowaniu przez iiyama danego produktu. Aby sprawdzić stan rejestracji w swoim państwie, wejdź na stronę www.epeat.net.

REACH SVHC

powyżej 0.1% ołowiu

08 WYMIARY / WAGA

Wymiary produktu szer. x wys. x gł.

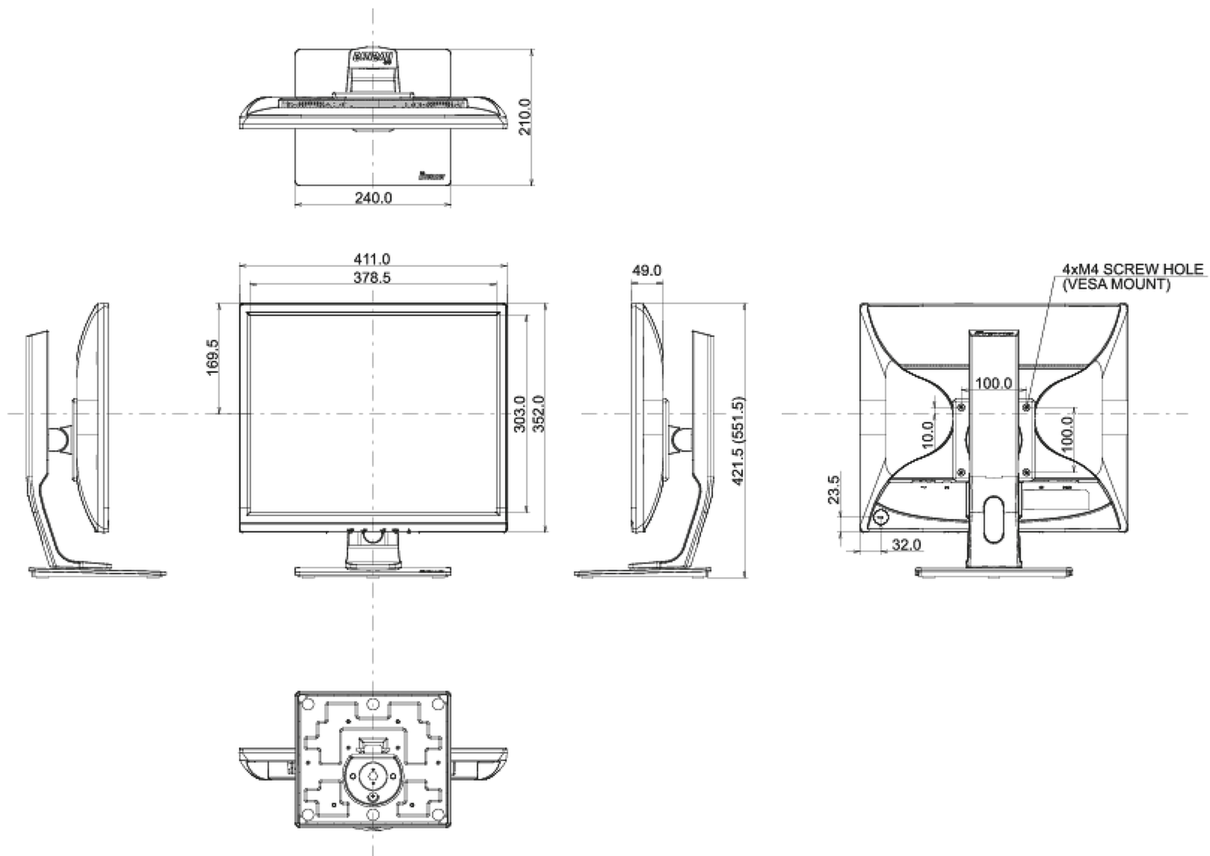
411 x 421.5 (551.5) x 210mm

Waga (bez pudła)

4.9kg

Kod EAN

4948570111688



Wszystkie znaki towarowe zastrzeżone. Pomyłki i wprowadzanie zmian zastrzeżone. Specyfikacje produktów mogą ulec zmianie bez wcześniejszego zawiadomienia. Wszystkie monitory LCD iiyama są zgodne z normą ISO-9241-307:2008 określającą liczbę i rodzaj defektów matrycy.