



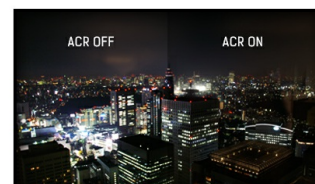
**The ProLite E2280WSD is a 22" 1680x1050 LED-backlit monitor. It features 5ms black-to-black response**

Das 22-Zoll (56 cm) Display ProLite E2280WSD ist mit einem stromsparenden und langlebigen LED-Backlight ausgestattet. Eine Auflösung von 1680x1050, einem Kontrastverhältnis von 5.000.000:1 ACR und eine Reaktionszeit von 5 ms runden die herausragende Qualität ab. VGA- und DVI-Anschlüsse gewährleisten die Kompatibilität mit allen gängigen Systemen und Grafikkarten. Der Monitor ist Energy Star zertifiziert. Eine zuverlässige Lösung für Heim- und Büro-Anwendungen.



LED-backlit

Ein typisches CCFL LCD benutzt vier Hintergrundbeleuchtungslampen. Die Verwendung von LED Dioden lassen die Leistungsaufnahme beträchtlich sinken, verringern die CO2-Emissionen und stellen somit ein umweltfreundliches Produkt dar.



ACR

Das Kontrastverhältnis ist ein Messwert um den maximalen relativen Helligkeitsunterschied zwischen Schwarz und Weiß darzustellen. ACR (Advanced Contrast Ratio) ist ein Feature welches den Kontrast und Helligkeit automatisch verändert. Für perfekte Bilder bei Filmen oder beim Spielen.

## 01 DISPLAY EIGENSCHAFTEN

<b>Bilddiagonale</b>	22", 56cm
<b>Panel-Technologie</b>	TN LED, matte Oberfläche
<b>Physikalische Auflösung</b>	1680 x 1050 (1.8 megapixel)
<b>Bildformat</b>	16:10
<b>Helligkeit</b>	250 cd/m <sup>2</sup>
<b>Kontrastverhältnis</b>	1000:1
<b>Erweitertes Kontrast Verhältnis</b>	12M:1
<b>Reaktionszeit (GTG)</b>	5ms
<b>Blickwinkel</b>	horizontal/vertikal: horizontal°/vertical 178°, rechts/links: 0°/0°, nach oben/unten: 0°/0°
<b>Farbunterstützung</b>	16.7mln (sRGB: 99%; NTSC: 72%)
<b>Horizontalfrequenz</b>	24 - 83kHz
<b>Arbeitsfläche H x B</b>	473.7 x 296.1mm, 18.6 x 11.7"
<b>Pixelabstand</b>	0.282mm
<b>Farbe</b>	matt

## 02 SCHNITTSTELLEN & ANSCHLÜSSE

<b>Video Eingang</b>	VGA x1 DVI x1
<b>USB HUB</b>	x0
<b>HDCP</b>	ja

## 03 FEATURES

<b>OSD Menu Sprachen</b>	EN, DE, FR, ES, IT, PT, CN, RU, JP
<b>Bedientasten</b>	Power, Menu,+/- Lautstärke, -/ ECO, Auto
<b>Einstellbare Parameter</b>	Leuchtkraft (Kontrast, Helligkeit, ECO, i-Style Color, Verh. Kontrast), Bildeinrichtung (Takt, Phase, H-Position, V-Position, Aspect), Farbtemp. (Gamma, Farbtemp.), OSD-Einstellung (H-Position, V-Position, OSD-Auszeit, Sprache), Extra (Zurücksetzen, Signaleingang, Information), Lautstärke, Autom. Anpassung
<b>Lautsprecher</b>	2 x 2W
<b>Diebstahlschutz</b>	Kensington-lock™ vorbereitet, DDC2B, Mac OSX

## 04 MECHANISCH

<b>Verstellmöglichkeiten</b>	Tilt
<b>Neigungswinkel</b>	21° nach oben; 5° nach unten
<b>VESA Halterung</b>	100 x 100mm

## 05 ENTHALTENES ZUBEHÖR

<b>Kabel</b>	Netz, DVI, Audio
<b>Sonstige</b>	Leitfaden zur Inbetriebnahme, Sicherheits-Hinweise

## 06 STROMVERWALTUNG

<b>Netzteil</b>	intern
<b>Stromversorgung</b>	AC AC - 100V, 240/V, 50Hz

## 07 LEISTUNG

## Vorschriften

CE, TÜV-GS, RoHS support, ErP, ENERGY STAR®, WEEE, REACH

## EPEAT Silver

EPEAT ist eine umfassende ökologische Zertifizierung, die zur Identifizierung „grüner“ Computer/Display und anderen elektronischen Geräten hilft. Epeat Silber bedeutet, dass der Monitor alle erforderlichen Kriterien, plus mindestens 50% der optionalen Anforderungen, erfüllt. EPEAT Silver ist gültig in Ländern, in denen iiyama das Produkt registriert hat. Bitte besuchen Sie [www.epeat.net](http://www.epeat.net) um den Registrierungstatus in Ihrem Land zu prüfen.

## REACH SVHC

über 0.1% Blei enthalten

## 08 ABMESSUNGEN / GEWICHT

## Produkt Abmessungen B x H x T

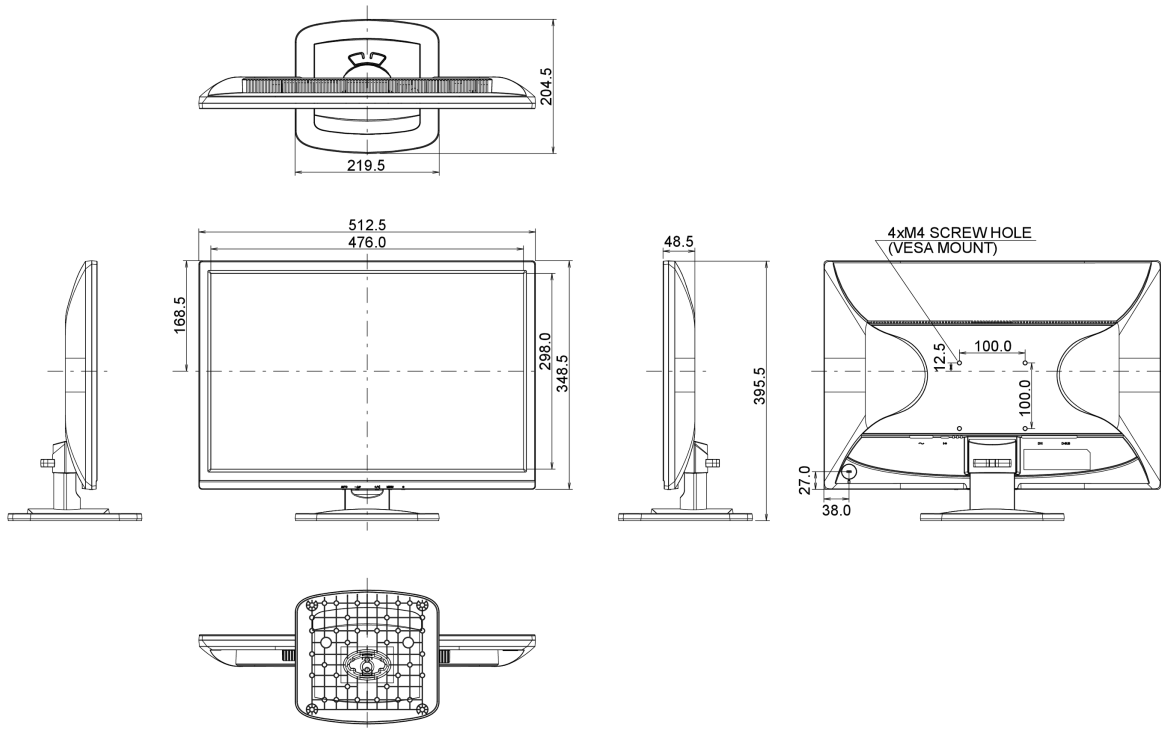
512.5 x 395.5 x 204.5mm

## Gewicht (ohne Verpackung)

3.6kg

## EAN code

4948570111572



Alle Warenzeichen sind eingetragene Handelsmarken. Irrtum und Änderungen in den Spezifikationen vorbehalten. Alle LCD's erfüllen die ISO-9241-307:2008 Pixelfehlerklasse.