



The ProLite E2280WSD is a 22" 1680x1050 LED-backlit monitor. It features 5ms black-to-black response

Le ProLite E2280WSD est un moniteur 22 pouces à rétro éclairage LED. Avec un temps de réponse de 5 ms, du noir au noir, et un contraste dynamique de 5000000 : 1, le E2280WSD assurera une qualité d'image parfaite, au format 16/10°. Les entrées vidéo Analogiques et Numériques (avec les 2 câbles vidéo fournis) assureront une compatibilité avec n'importe quelle carte graphique. Le moniteur est certifié Energy Star. Une solution efficace pour la bureautique ainsi que pour les applications domestiques.



Rétro-éclairage à LED

Un LCD CCFL typique utilise quatre lampes de rétroéclairage. Les diodes LED permettent de réduire considérablement la consommation d'énergie et réduire les émissions de CO2 dans l'environnement, en faisant de cet écran LCD un vrai produit respectueux de l'environnement.



ACR

Le ratio de contraste est la mesure de la différence entre le noir le plus profond et le blanc le plus clair que puisse afficher votre moniteur. Le ratio de contraste avancé est une fonction qui ajuste automatiquement le contraste et la luminosité pour assurer une qualité parfaite d'affichage lorsque vous regardez les films ou jouez aux jeux vidéo

01 CARACTÉRISTIQUES DE L'ÉCRAN

Diagonale	22", 56cm
Matrice	TN LED, finition mate
Résolution native	1680 x 1050 (1.8 megapixel)
Le ratio d'aspect	16:10
Luminosité	250 cd/m ²
Contraste	1000:1
Contraste dynamique	12M:1
Temps de réponse (GTG)	5ms
Angle de vision	horizontal/vertical: horizontal°/vertical 178°, droit/gauche: 0°/0°, en avant/en arrière: 0°/0°
Couleurs supportées	16.7mln (sRGB: 99%; NTSC: 72%)
Fréquence horizontale	24 - 83kHz
Surface de travail H x L	473.7 x 296.1mm, 18.6 x 11.7"
Taille du pixel	0.282mm
Couleur	mate

02 PORTS ET CONNECTEURS

Entrée signal	VGA x1 DVI x1
USB HUB	x0
HDCP	oui

03 CARACTERISTIQUES

Langues OSD	EN, DE, FR, ES, IT, PT, CN, RU, JP
Boutons de contrôle	Power, Menu, +/- Volume, -/ ECO, Auto
Paramètres réglables	luminosité (contraste, luminosité, ECO, i-Style Colour, ACR), réglage de l'image (horloge, phase, position H., position V., aspect), couleur (gamma, couleur), réglage OSD (position H., position V., interruption OSD, langue), extra (réinitialiser, entrée de signal, information), volume, mise au point
Haut-parleurs	2 x 2W
Sécurité	adapté à la fermeture Kensington-lock™, DDC2B, Mac OSX

04 MECANIQUE

Réglages Position Image	angle V
Angle d'inclinaison	21° en avant; 5° en arrière
Montage VESA	100 x 100mm

05 ACCESSOIRES INCLUS

Câbles	câble d'alimentation, DVI, Audio
Autres	guide démarrage rapide, guide de sécurité

06 GESTION DE L'ÉNERGIE

Bloc d'alimentation	interne
Alimentation	AC AC - 100V, 240/V, 50Hz

07 NORMES

Certifications

CE, TÜV-GS, RoHS support, ErP, ENERGY STAR[®], WEEE, REACH

EPEAT Silver

EPEAT* - la norme EPEAT est une norme environnementale qui permet d'identifier les équipements électroniques les plus écologiques. La certification « EPEAT Argenté » signifie que ce moniteur répond à tous les critères principaux requis, ainsi qu'à 50 % des critères optionnels. La certification « EPEAT Argenté » est valable dans les pays où IIYAMA a enregistré le produit. Merci de visiter le site www.epeat.net pour vérifier le statut de certification dans votre pays.

REACH SVHC

au dessus de 0.1% de plomb

08 DIMENSIONS / POIDS

Dimensions produit L x H x P

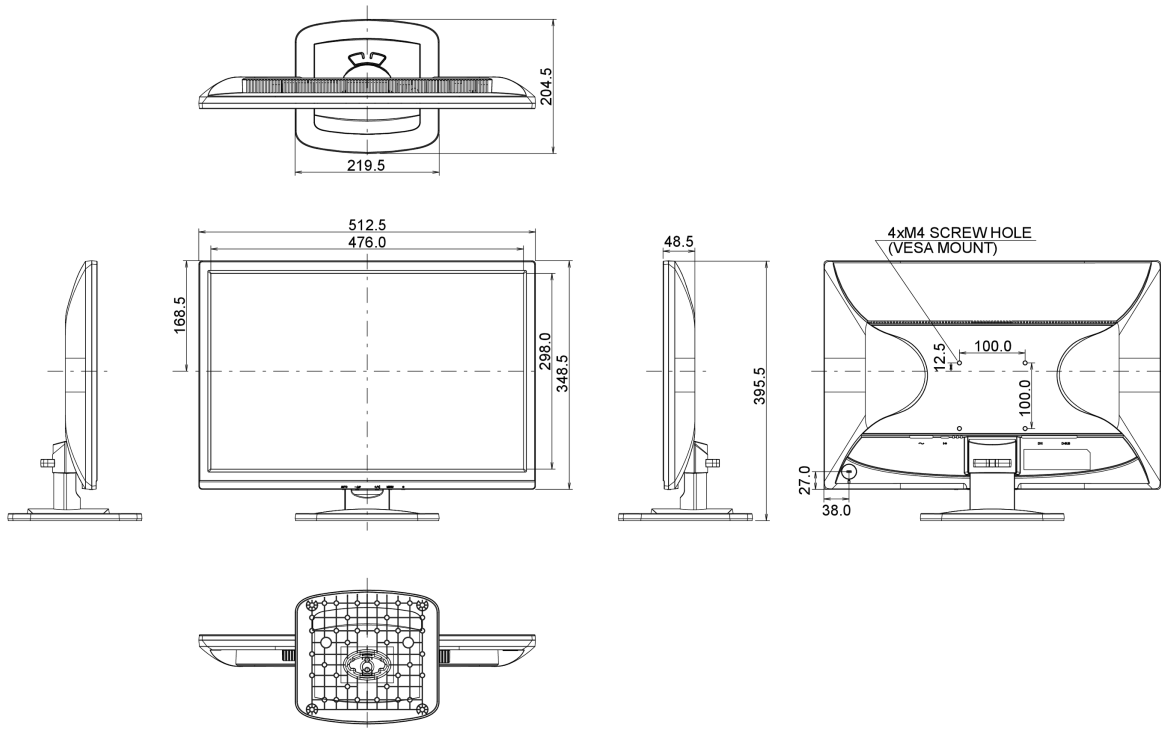
512.5 x 395.5 x 204.5mm

Poids (sans boîte)

3.6kg

Code EAN

4948570111572



Toutes les marques nommées sur ce site sont des marques déposées. iiyama ne pourra être tenu responsable d'éventuelles erreurs ou omissions contenues sur ce site. Tous les écrans LCD iiyama sont conformes à la norme ISO-9241-307:2008 pour ce qui concerne les défauts de pixel.