



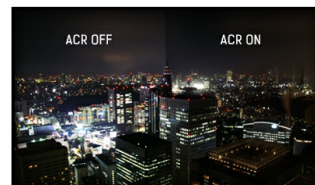
The ProLite E2280WSD is a 22" 1680x1050 LED-backlit monitor. It features 5ms black-to-black response

The ProLite E2280WSD is a 22" 1680x1050 LED-backlit monitor. It features 5msec black-to-black response time and 5 000 000 : 1 Advanced Contrast Ratio assuring very good picture quality. Analogue and DVI inputs ensure compatibility with the latest systems and associated graphics cards. The monitor is Energy Star Certified. A reliable solution for both home and office use.



LED-backlit

A typical CCFL LCD uses four backlight lamps. Using LED diodes considerably lowers the power consumption and reduces the CO₂ emission into the environment making this LCD a true ECO-Friendly product.



ACR

Il rapporto di contrasto misura la differenza tra il nero più scuro e il bianco più chiaro visualizzati dal monitor. Il rapporto di contrasto avanzato è una funzionalità che regola automaticamente il contrasto e la luminosità dello schermo per garantire una qualità dell'immagine perfetta durante la visione di film o mentre ci si dedica al gaming.

01 CARATTERISTICHE DISPLAY

Diagonale	22", 56cm
Pannello	TN LED, finitura opaca
Risoluzione nativa	1680 x 1050 (1.8 megapixel)
Format	16:10
Luminosità	250 cd/m ²
Contrasto statico	1000:1
Contrasto avanzato	12M:1
Tempo di risposta (GTG)	5ms
Angolo di visione	orizzontale/verticale: horizontal°/vertical 178°, sinistra/destro 0°/0°, alto/giù: 0°/0°
Supporta colore	16.7mln (sRGB: 99%; NTSC: 72%)
Siincronizzazione orizzontale	24 - 83kHz
Angolo di visione L x H	473.7 x 296.1mm, 18.6 x 11.7"
Pixel pitch	0.282mm
Color	opaca

02 INTERFACCE / CONNETTORI / CONTROLLI

Connettore ingresso	VGA x1 DVI x1
USB HUB	x0
HDCP	si

03 CARATTERISTICHE SPECIALI

Lingua OSD	EN, DE, FR, ES, IT, PT, CN, RU, JP
Pulsanti controllo	Power, Menu, +/- Volume, -/ ECO, Auto
Controllo utente	luminance (contrast, brightness, ECO, i-Style Colour, Adv. Contrast), image setup (clock, phase, H. position, V. position, aspect), colour temperature (gamma, colour temperature), OSD setup (H. position, V. position, timeout, language), others (reset, signal select, information), volume, auto adjust
Altoparlanti	2 x 2W
Utilità	brevettato Kensington-lock™, DDC2B, Mac OSX

04 MECCANICA

Regolazione posizione display	tilt
Angolo di inclinazione	21° alto; 5° giù
Montaggio VESA	100 x 100mm

05 ACCESSORI INCLUSI

Cavo	di alimentazione, DVI, Audio
Altro	guida rapida, guida di sicurezza

06 ALIMENTAZIONE

Unità di alimentazione	interno
Alimentazione	AC AC - 100V, 240V, 50Hz
Consumo energia	21W tipico, 0.5W stand by, 0.5W spento

07 SOSTENIBILITA'

Norme

CE, TÜV-GS, RoHS support, ErP, ENERGY STAR®, WEEE, REACH

EPEAT Silver

EPEAT è una completa valutazione ambientale che consente di identificare i computer più ecologici e altre apparecchiature elettroniche. La certificazione Silver significa che il monitor è conforme a tutti i criteri richiesti e almeno il 50% dei requisiti facoltativi. EPEAT Silver è valida nei paesi in cui iiyama ha registrato i prodotti. Visitare www.epeat.net per lo stato di registrazione nel vostro paese.

REACH SVHC

sopra 0.1%: Piombo

08 DIMENSIONI / PESO

Prodotti dimensioni L x H x P

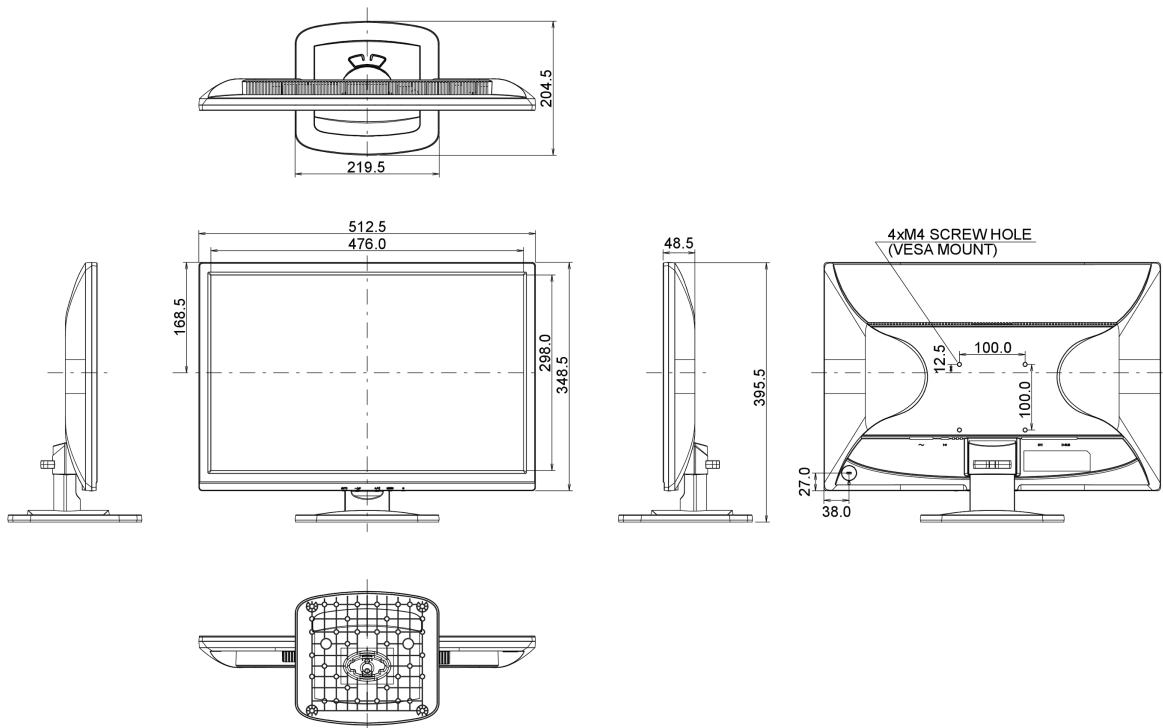
512.5 x 395.5 x 204.5mm

Peso (netto)

3.6kg

EAN code

4948570111572



Tutti i marchi e i marchi registrati citati. E & O E. Specifiche soggette a modifiche senza preavviso. Tutti i display LCD è conforme alla norma ISO-9241-307:2008 in connessione con difetti dei pixel.

© IIYAMA CORPORATION. ALL RIGHTS RESERVED