



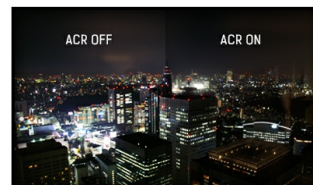
The ProLite E2280WSD is a 22" 1680x1050 LED-backlit monitor. It features 5ms black-to-black response

De ProLite E2280WSD is een 22" 1680x1050 resolutie monitor met LED-lights. Het LCD-paneel heeft een reactiesnelheid van 5msec, een contrast van 5mln.:1 ACR en zeer goede beeld-eigenschappen. Dit voor analoge- en digitale input uitgeruste model is zeer breed inzetbaar in combinatie met de recente grafische kaarten. Deze monitor is Energy Star gecertificeerd. Een betrouwbare partner voor uw zakelijke- en privé-werkzaamheden.



LED-backlit

Een standaard CCFL LCD-scherm maakt gebruik van vier lampen als backlight. Door i.p.v. deze lampen LED-diodes te gebruiken daalt het energieverbruik en de Co2 uitstoot drastisch. Dit maakt het LCD-scherm tot een ECO-vriendelijke product.



ACR

Contrast is het bereik dat de monitor kan weergeven tussen het helderste wit en donkerste zwart. De Advanced Contrast Ratio functie past automatisch de helderheid en contrast aan bijvoorbeeld onder het spelen van spellen of het bekijken van een film.

01 PANEEL EIGENSCHAPPEN

Beelddiagonaal	22", 56cm
Paneel	TN LED, matte finish
Resolutie	1680 x 1050 (1.8 megapixel)
Beeldverhouding	16:10
Paneel helderheid	250 cd/m ²
Statisch contrast	1000:1
Advanced contrast	12M:1
Reactietijd (GTG)	5ms
Inkijkhoek	horizontaal/verticaal: horizontal ^o /vertical 178 ^o , rechts/links: 0 ^o /0 ^o , naar boven/onderen: 0 ^o /0 ^o
Kleurondersteuning	16.7mln (sRGB: 99%; NTSC: 72%)
Horizontale frequentie	24 - 83kHz
Zichtbaar formaat	473.7 x 296.1mm, 18.6 x 11.7"
Pixel pitch	0.282mm
Kleur	mat

02 SIGNAALINGANGEN & CONNECTIVITEIT

Video ingang	VGA x1 DVI x1
USB HUB	x0
HDCP	ja

03 KENMERKEN

OSD-talen	EN, DE, FR, ES, IT, PT, CN, RU, JP
Bedieningsknoppen	Power, Menu, +/- Volume, -/ ECO, Auto
Gebruikersinstellingen	lichtinstellingen (contrast, helderheid, ECO, --Style Color, ACR), plaatsbepaling (clock, phase, H. positie, V.positie, aspect), kleur temperatuur (gamma, kleur temperatuur), OSD opstellingen (H. positive, V.posite, onderbreken, taal), anderen (reset, signal selectie, info), volume, automatisch aanpassen
Luidspreker	2 x 2W
Diefstalbeveiliging	Kensington-lock™ voorbereid, DDC2B, Mac OSX

04 MECHANISME

Positieaanpassingen	kantelen
Kantelhoek	21° omhoog; 5° omlaag
VESA montage	100 x 100mm

05 INBEGREPEN ACCESSOIRES

Kabels	Stroom, DVI, Audio
Overige	Quick guide handleiding, veiligheidsinstructies

06 POWER-MANAGEMENT

Voeding	intern
Stroomvoorziening	AC AC - 100V, 240/V, 50Hz

07 DUURZAAMHEID

Richtlijnen

CE, TÜV-GS, RoHS support, ErP, ENERGY STAR[®], WEEE, REACH

EPEAT Silver

EPEAT (Electronic Environmental Assessment Tool) is een uitgebreide milieuclassificatie voor consumenten om in te schatten welke gevolgen een product heeft op het milieu. De silver-certificering betekent dat de monitor voldoet aan alle vereiste criteria plus ten minste 50% van de optionele vereisten. EPEAT silver is geldig in landen waar iiyama het product registreert. Ga naar www.epeat.net voor de registratiestatus in uw land. "

REACH SVHC

meer dan 0.1%: Lood

08 AFMETINGEN / GEWICHT

Product afmetingen B x H x D

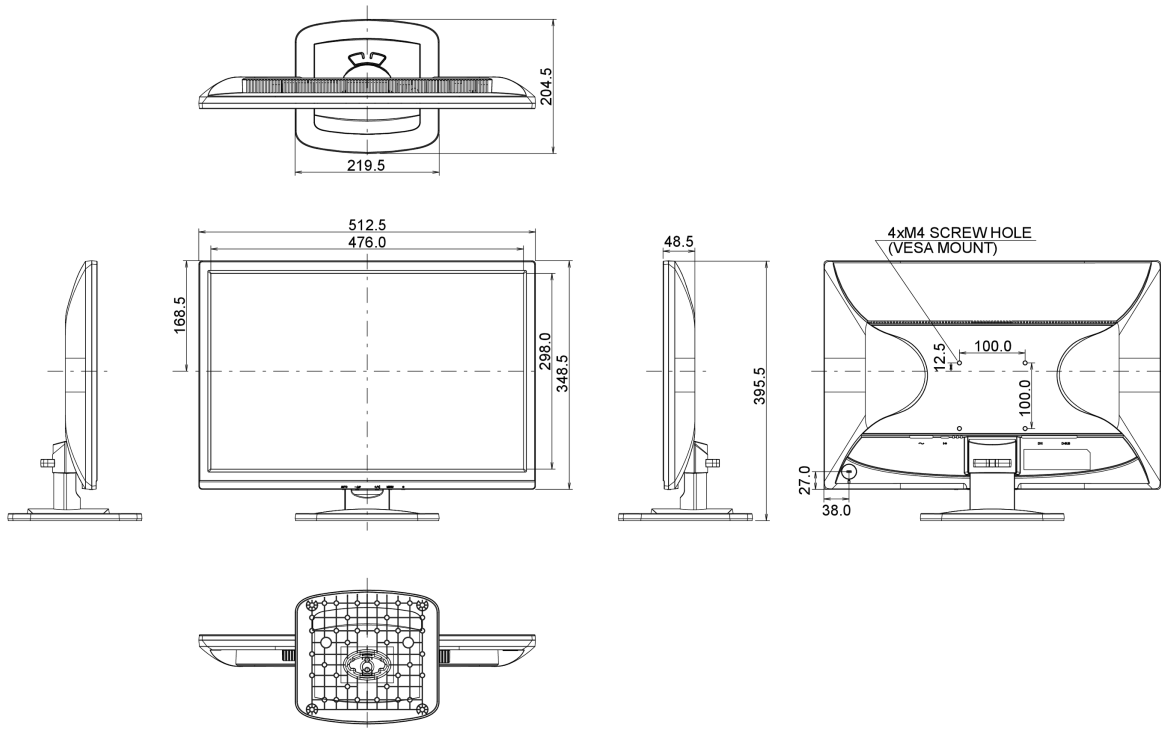
512.5 x 395.5 x 204.5mm

Gewicht (zonder doos)

3.6kg

EAN code

4948570111572



Alle handelsmerken zijn geregistreerd. Gegevens onder voorbehoud van zetfouten. Specificaties kunnen vooraf en zonder opgave van reden gewijzigd worden. Alle LCD-panels vallen onder ISO-9241-307:2008 inzake pixelfouten.