



The ProLite E2280WSD is a 22" 1680x1050 LED-backlit monitor. It features 5ms black-to-black response

ProLite E2280WSD to 22-calowy monitor z podświetleniem LED. Panel pracuje w rozdzielczości natywnej 1680x1050 (format obrazu 16:10). Jego czas reakcji wynosi 5 ms, a poziom kontrastu ACR to 5 000 000:1. Monitor wyposażony jest w analogowe wejście VGA i cyfrowe DVI oraz posiada certyfikat Energy Star. Solidne rozwiązanie dla domu i biura.



Podświetlenie LED

Typowy LCD jest podświetlany przez cztery lampy. Użycie diod LED znacząco ogranicza pobór prądu i redukuje emisję CO₂ do środowiska, co sprawia, że ten monitor to produkt prawdziwie ekologiczny



ACR

Współczynnik kontrastu to różnica między najciemniejszą czernią a najjaśniejszą bielą jakie Twój LCD może wyświetlić. Advanced Contrast Ratio to funkcja, która automatycznie reguluje kontrast i jasność obrazu w zależności od jego jasności. Im wyższy współczynnik kontrastu, tym lepiej będzie wyglądał obraz w ciemnym pomieszczeniu, co ma szczególne znaczenie w czasie grania i oglądania filmów.

01 OBRAZ

Przekątna	22", 56cm
Panel	TN LED, matowe wykończenie
Rozdzielczość fizyczna	1680 x 1050 (1.8 megapixel)
Format obrazu	16:10
Jasność	250 cd/m ²
Kontrast statyczny	1000:1
Kontrast ACR	12M:1
Czas reakcji (GTG)	5ms
Kąty widzenia	poziomo/pionowo: horizontal°/vertical 178°, prawo/lewo: 0°/0°, góra/dół: 0°/0°
Kolory	16.7mln (sRGB: 99%; NTSC: 72%)
Synchronizacja pozioma	24 - 83kHz
Powierzchnia robocza szer. x wys.	473.7 x 296.1mm, 18.6 x 11.7"
Plamka	0.282mm
Kolor	matowa

02 INTERFEJSY / ZŁĄCZA / STEROWANIE

Wejście sygnału	VGA x1 DVI x1
USB HUB	x0
HDCP	tak

03 WŁAŚCIWOŚCI

Języki menu OSD	EN, DE, FR, ES, IT, PT, CN, RU, JP
Przyciski	Power, Menu, + /Głośność, - /ECO, Auto
Parametry regulowane	jasność (kontrast, jasność, ECO, i-Style Colour, kontrast podwyższony), ustawienia obrazu (taktowanie, faza, pozycja pozioma, pozycja pionowa, format), temperatura kolorów (gamma, temperatura kolorów), ustawienia menu OSD (pozycja pozioma, pozycja pionowa, czas wygaszania menu OSD, język), inne (reset, wybór sygnału, informacje), głośność, autokonfiguracja
Wbudowane głośniki	2 x 2W
Udogodnienia	kompatybilny z Kensington-lock™, DDC2B, Mac OSX

04 MECHANICZNE

Zakres regulacji	pochył
Kąt pochylecia	21° w górę; 5° w dół
Standard VESA	100 x 100mm

05 AKCESORIA W ZESTAWIE

Kable	zasilający, DVI, Audio
Pozostałe	skrócona instrukcja obsługi, instrukcja bezpieczeństwa

06 ZARZĄDZANIE ENERGIĄ

Zasilacz	wewnętrzny
Zasilanie	AC AC - 100V, 240/V, 50Hz

07 ZRÓWNOWAŻONY ROZWÓJ

Certyfikaty

CE, TÜV-GS, RoHS support, ErP, ENERGY STAR®, WEEE, REACH

EPEAT Silver

EPEAT to program wspierania zakupu technologii informatycznych przyjaznych środowisku. Certyfikat EPEAT Silver oznacza, że produkt spełnia wszystkie wymogi obowiązkowe i przynajmniej 50% wymogów opcjonalnych. Certyfikat jest ważny tylko po zarejestrowaniu przez iiyama danego produktu. Aby sprawdzić stan rejestracji w swoim państwie, wejdź na stronę www.epeat.net.

REACH SVHC

powyżej 0.1% ołowiu

08 WYMIARY / WAGA

Wymiary produktu szer. x wys. x gł.

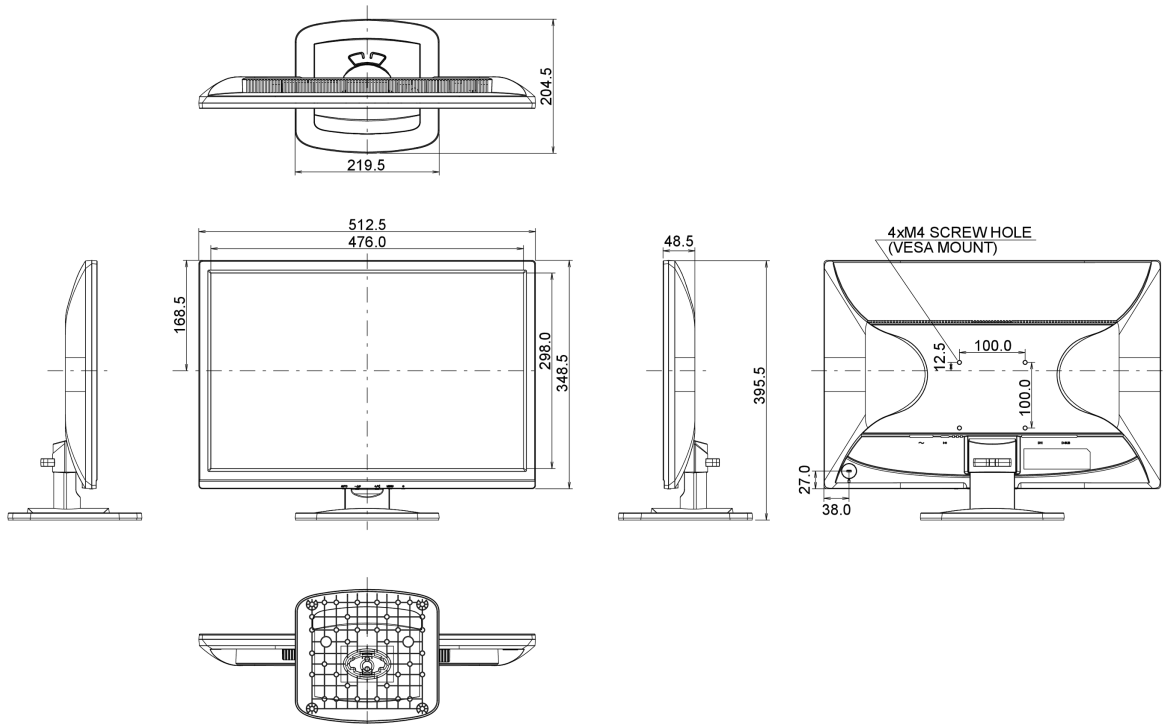
512.5 x 395.5 x 204.5mm

Waga (bez pudła)

3.6kg

Kod EAN

4948570111572



Wszystkie znaki towarowe zastrzeżone. Pomyłki i wprowadzanie zmian zastrzeżone. Specyfikacje produktów mogą ulec zmianie bez wcześniejszego zawiadomienia. Wszystkie monitory LCD iiyama są zgodne z normą ISO-9241-307:2008 określającą liczbę i rodzaj defektów matrycy.