



The ProLite E2280HS is a 22" Full HD 1920 x 1080p LED-backlit monitor. It features 5ms black-to-black response time and 12 000 000 : 1 Advanced Contrast Ratio assuring very good picture quality. Triple Input support of Analogue, DVI and HDMI ensures compatibility with the latest installed graphics cards and embedded Notebook outputs. A reliable solution for both home and office use.

ProLite E2280HS - это 22-дюймовый Full HD-монитор (1920 x 1080p) со светодиодной подсветкой. Благодаря высокому уровню динамического контраста 100 000 000 : 1 и малому времени отклика, составляющему всего 12 мс, дисплей отличается превосходным качеством изображения. Поддержка трех основных типов видеоинтерфейсов — стандартного аналогового, DVI и HDMI, обеспечивает совместимость с наиболее современными графическими адаптерами и последними моделями ноутбуков. Это надежное решение как для офисного, так и домашнего использования.



Full HD

Благодаря поддержке разрешения 1920x1080, монитор может отображать любые изображения! Full HD обеспечивает большую рабочую зону по сравнению с обычными мониторами, которые работают в разрешении 1280x1024.



ACR

Контрастность — это отношение яркостей самой светлой и самой темной частей изображения на экране ЖК-монитора. Технология Advanced Contrast Ratio (продвинутая контрастность) автоматически регулирует контрастность и яркость, основываясь на характеристиках картинки. Чем выше контрастность, тем лучше будет смотреться картинка в темной комнате.

01 ХАРАКТЕРИСТИКИ ДИСПЛЕЯ

Диагональ	21.5", 54.7см
Панель	TN LED, матовый
Разрешение	1920 x 1080 (Full HD 1080p, 2.1 megapixel)
Соотношение сторон	16:9
Яркость	250 cd/m ²
Контрастность	1000:1
Расширенная контрастность	100M:1
Время отклика (GTG)	5мс
Видимая область	горизонталь/вертикаль: 160°/160°, право/лево: 80°/80°, вверх/вниз: 80°/80°
Видимая область CR>5	горизонталь/вертикаль: 178°/170°, право/лево: 89°/89°, вверх/вниз: 85°/85°
Поддержка цвета	16.7mln
Частота горизонтальной развертки	24 - 80кГц
Видимая область Ш x В	476.64 x 268.11мм, 18.8 x 10.6"
Размер пикселя	0.2482мм
Colour	матовый

02 ИНТЕРФЕЙСЫ / РАЗЪЕМЫ / УПРАВЛЕНИЕ

Вход сигнала	VGA x1 DVI x1 HDMI x1
HDCP	да

03 ФУНКЦИИ

Уменьшение голубого свечения	да
Языки экранного меню	EN, DE, FR, ES, IT, PT, CN, RU, JP
Кнопки управления	Power, Меню, +/-Громкость, -/ ECO, Авто
Настройки пользователя	яркость (контрастность, яркость, режим ECO, i-Style Colour, повышенная контрастность), геометрия (часы, фаза, сдвиг по горизонтали и вертикали, формат) температура цветов (гамма, температура цветов, sRGB), настройки меню OSD (горизонтальное, вертикальное положение, время перехода в дежурный режим, язык) другие (сброс, выбор сигнала, audio input, OD, инфо), громкость, автонастройка
Колонки	2 x 1Вт
Дополнительно	подготовка Kensington-lock™, DDC2B, Mac OSX

04 МЕХАНИЧЕСКИЕ ХАРАКТЕРИСТИКИ

Эргономика	наклон
Угол наклона экрана	21° вверх; 5° вниз
Крепление VESA	100 x 100mm

05 6.АКСЕССУАРЫ

Кабели	Питание, DVI, Audio
Прочее	Краткое руководство по началу работы, Руководство по безопасности

06 POWER-MANAGEMENT

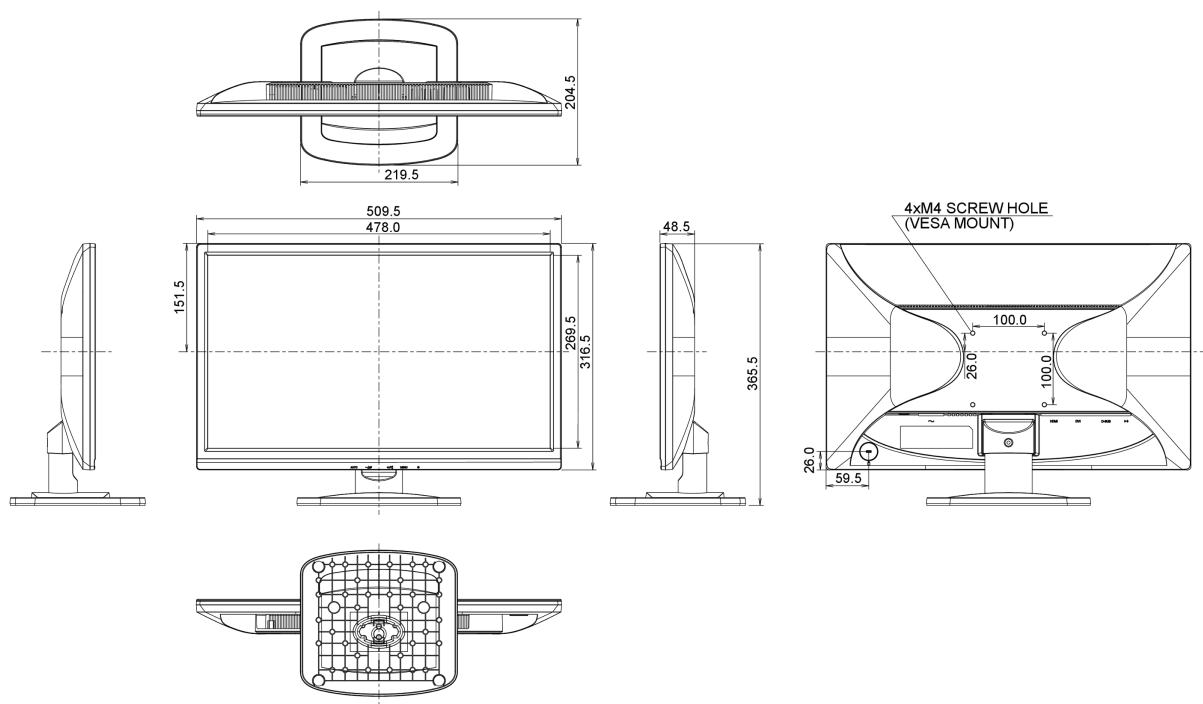
Блок питания	внутренний
Питание	AC 100 - 240V, 50/60Гц
Потребляемая мощность	21W стандарт, 0.5W ожидание, 0.5W отключено

07 СТАНДАРТЫ

Сертификаты	TCO Certified, CE, TÜV-GS, RoHS support, ErP, WEEE, CU, REACH
Класс энергоэффективности	B
EPEAT Silver	EPEAT — это комплексная экологическая система сертификации, которая используется для оценки технических характеристик компьютеров и других электронных устройств. Серебряный сертификат (Silver) свидетельствует о том, что монитор соответствует всем обязательным критериям и удовлетворяет, как минимум, 50% дополнительных требований данного стандарта. Сертификат EPEAT Silver действителен для тех стран, в которых иiyama зарегистрировала данный продукт. Чтобы получить информацию о регистрации в вашей стране, посетите сайт www.epeat.net .
REACH SVHC	свинца, превышает 0.1%

08 РАЗМЕР / ВЕС

Размер продукта Ш x В x Г	509.5 x 365.5 x 204.5мм
Вес (без упаковки)	3.5кг



Все товарные знаки и торговые марки являются собственностью их владельцев и они защищены. Ошибки и изменения допускаются. Спецификации могут быть изменены без уведомления. Все LCD мониторы соответствуют стандарту ISO-9241-307:2008 по политике битых пикселей.