



ProLite E2280HS je 22“ monitor Full HD využívající LED technologii podsvícení. Jeho skvělé technické parametry garantují plný uživatelský komfort a dokonalou kvalitu obrazu. Úroveň dynamického kontrastu dosahuje 12 000 000:1 (ACR) a doba odezvy 5 ms (black to black). E2280HS je vypaven dvěma digitálními vstupy (HDMI, DVI) a také analogovým VGA i dvěma stereo reproduktory. Díky kompatibilitě se standardem VESA můžete monitor umístit na stěnu. Tudiž je velmi šetrný jak k Vaší peněženke, tak k životnímu prostředí.

ProLite E2280HS je 22“ monitor Full HD využívající LED technologii podsvícení. Jeho skvělé technické parametry garantují plný uživatelský komfort a dokonalou kvalitu obrazu. Úroveň dynamického kontrastu dosahuje 12 000 000:1 (ACR) a doba odezvy 5 ms (black to black). E2280HS je vypaven dvěma digitálními vstupy (HDMI, DVI) a také analogovým VGA i dvěma stereo reproduktory. Díky kompatibilitě se standardem VESA můžete monitor umístit na stěnu. Tudiž je velmi šetrný jak k Vaší peněženke, tak k životnímu prostředí.



Full HD

S nativním rozlišením 1920 x 1080p je tvůj LCD monitor připraven zobrazovat ve vysokém rozlišení. Tím také nabízí větší pracovní plochu, než standardní LCD s rozlišením 1280 x 1024.



ACR

Kontrast je rozdíl mezi nejtemnější černou a nejjasnější bílou, které může váš LCD monitor zobrazit. Advanced Contrast Ratio je funkce, která automaticky reguluje kontrast a zřetelnost obrazu v závislosti na jeho jasnosti. Čím vyšší je kontrast, tím lépe bude vypadat obraz v temných místech, což má mimořádný význam během hraní her a promítání filmů.

01 CHARAKTERISTIKA OBRAZU

Úhlopříčka monitoru	21.5", 54.7cm
Panel	TN LED s matnou povrchovou úpravou
Nativní rozlišení	1920 x 1080 (Full HD 1080p, 2.1 megapixel)
Formát obrazu	16:9
Jas	250 cd/m ²
Kontrast	1000:1
Pokročilý kontrast	100M:1
Čas reakce (GTG)	5ms
Úhel sledování	horizontální/vertikální: 160°/160°, na parvo/na lefo: 80°/80°, nahoru/dolů: 80°/80°
Úhel sledování CR>5	horizontální/vertikální: 178°/170°, na parvo/na lefo: 89°/89°, nahoru/dolů: 85°/85°
Barevná podpora	16.7mln
Horizontalfrequenz	24 - 80kHz
Arbeitsfläche H x B	476.64 x 268.11mm, 18.8 x 10.6"
Velikost bodů	0.2482mm
Barva	matná

02 ROZHRANÍ / KONEKTORY / OVLÁDÁNÍ

Vstupní porty	VGA x1 DVI x1 HDMI x1
HDCP	ano

03 VLASTNOSTI

Redukce modrého světla	ano
Jazyky OSD	EN, DE, FR, ES, IT, PT, CN, RU, JP
Kontrolní tlačítka	Power, Menu + / Hlasitost, - / ECO, - Auto
Nastavitelné parametry	jas (jas, kontrast, ECO, i-style Colour, zvýšený kontrast), nastavení obrazu (taktování, fáze, horizontální/vertikální pozice, formát), teplota barev (gamma, teplota barev, sRGB), nastavení OSD menu (pozice horizontální/vertikální, doba odchodu z OSD menu, jazyk), další (obnov, výběr vstupu signálu, audio input, OD, infomace) hlasitost, autoregulace
Reproduktory	2 x 1W
Výhoda	Kensington-lock™ připraven, DDC2B, Mac OSX

04 MECHANICKÉ ČÁSTI

Úpravy polohy	náklon
Úhel náklonu	21° nahoru; 5° dolů
VESA	100 x 100mm

05 ZAHRNUTÉ PŘÍSLUŠENSTVÍ

Kabely	napájecí, DVI, Audio
Ostatní	uživatelský manuál, instrukce bezpečnosti

06 POWER-MANAGEMENT

Napájecí zdroj:	interní
-----------------	---------

Napájení	AC 100 - 240V, 50/60Hz
Odběr energie:	21W typisch, 0.5W odpočinek, 0.5W vypnutý

07 UDRŽITELNOST

Předpisy TCO Certified, CE, TÜV-GS, RoHS support, ErP, WEEE, CU, REACH

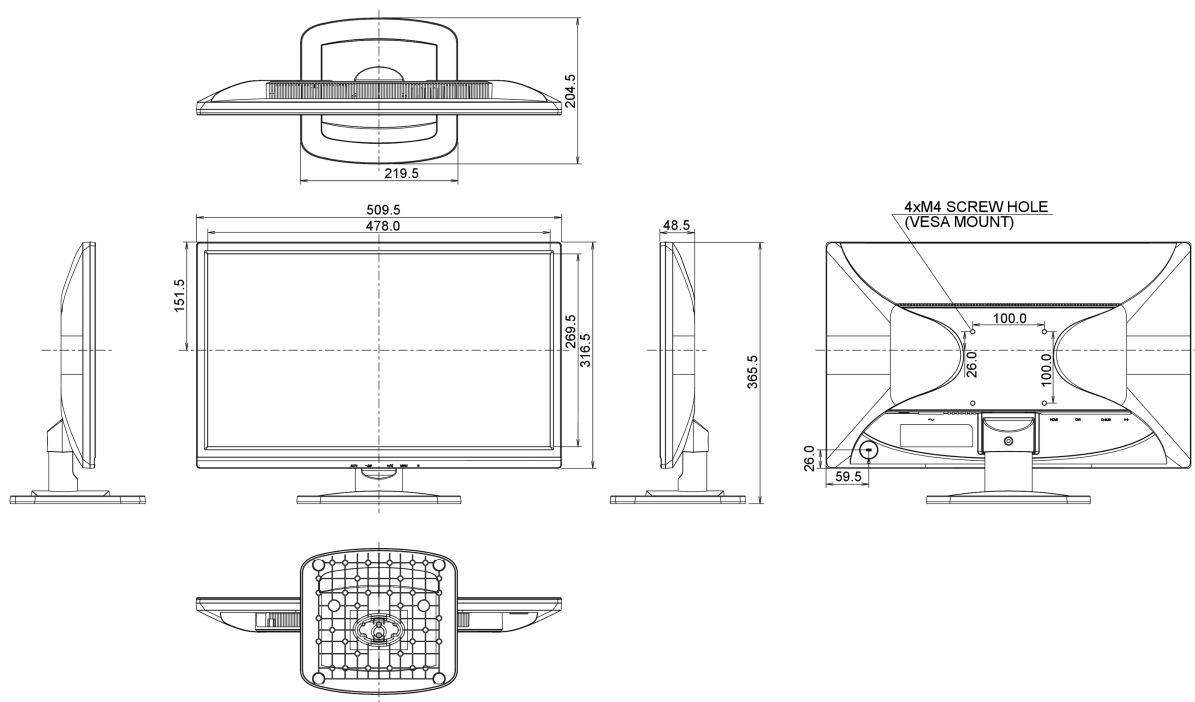
EPEAT Silver EPEAT je komplexní environmentální certifikace, která pomáhá identifikovat "zelený" počítačový displej a další elektronická zařízení. Epeat Silver znamená, že monitor splňuje všechna požadovaná kritéria a přinejmenším 50% volitelných požadavků. EPEAT Silver platí v zemích, kde produkt iiyama zaregistroval. Navštivte prosím www.epeat.net a zkontrolujte stav registrace ve vaší zemi.

REACH SVHC nad 0.1% olova

08 ROZMĚRY / HMOTNOST

Rozměry výrobku Š x V x D 509.5 x 365.5 x 204.5mm

Váha (bez balení) 3.5kg



Všechny ochranné známky jsou registrovány a chráněny. Vyhrazené právo na změny. Veškeré ploché panely LCD splňují normu ISO-9241-307:2008 v oblasti počtu vadných pixelů.

© IIYAMA CORPORATION. ALL RIGHTS RESERVED