



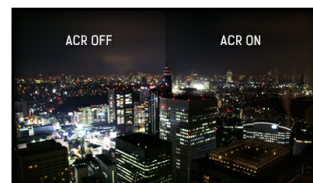
Der ProLite E2280HS ist ein hochspezialisierter LED-Backlight Monitor mit einer Bildschirmdiagonale von 22" (54.7 cm) und Full HD Auflösung mit 1920 x 1080 Bildpunkten. Seine Reaktionszeit von 5 ms und ein Kontrastverhältnis von 12.000.000 : 1 ACR (Erweiteres Kontrast Verhältnis) runden die herausragende Qualität ab. Für größtmögliche Kompatibilität zu den neuesten Grafikkarten und Notebooks mit integriertem UMTS-Modul bietet der Monitor Analog-, DVI- und HDMI-Eingänge.

Der ProLite E2280HS ist ein hochspezialisierter LED-Backlight Monitor mit einer Bildschirmdiagonale von 22" (54.7 cm) und Full HD Auflösung mit 1920 x 1080 Bildpunkten. Seine Reaktionszeit von 5 ms und ein Kontrastverhältnis von 12.000.000 : 1 ACR (Erweiteres Kontrast Verhältnis) runden die herausragende Qualität ab. Für größtmögliche Kompatibilität zu den neuesten Grafikkarten und Notebooks mit integriertem UMTS-Modul bietet der Monitor Analog-, DVI- und HDMI-Eingänge.



Full HD

Mit einer Auflösung von 1920x1080p werden hochauflösende Bilder dargestellt. Das hochwertige Panel bietet ein Vielfaches an darstellbarer Fläche gegenüber einem Standard-LCD. Beispielsweise 60 % mehr Bildinhalt im Vergleich zu einem LCD mit einer Auflösung von 1280x1024p.



ACR

Das Kontrastverhältnis ist ein Messwert um den maximalen relativen Helligkeitsunterschied zwischen Schwarz und Weiß darzustellen. ACR (Advanced Contrast Ratio) ist ein Feature welches den Kontrast und Helligkeit automatisch verändert. Für perfekte Bilder bei Filmen oder beim Spielen.

01 DISPLAY EIGENSCHAFTEN

Bilddiagonale	21.5", 54.7cm
Panel-Technologie	TN LED, matte Oberfläche
Physikalische Auflösung	1920 x 1080 (Full HD 1080p, 2.1 megapixel)
Bildformat	16:9
Helligkeit	250 cd/m ²
Kontrastverhältnis	1000:1
Erweitertes Kontrast Verhältnis	100M:1
Reaktionszeit (GTG)	5ms
Blickwinkel	horizontal/vertikal: 160°/160°, rechts/links: 80°/80°, nach oben/unten: 80°/80°
Blickwinkel CR>5	horizontal/vertikal: 178°/170°, rechts/links: 89°/89°, nach oben/unten: 85°/85°
Farbunterstützung	16.7mln
Horizontalfrequenz	24 - 80kHz
Arbeitsfläche H x B	476.64 x 268.11mm, 18.8 x 10.6"
Pixelabstand	0.2482mm
Farbe	matt

02 SCHNITTSTELLEN & ANSCHLÜSSE

Video Eingang	VGA x1 DVI x1 HDMI x1
HDCP	ja

03 FEATURES

Blaulicht Reduktion	ja
OSD Menu Sprachen	EN, DE, FR, ES, IT, PT, CN, RU, JP
Bedientasten	Power, Menu, + /Lautstärke, - /ECO, Auto
Einstellbare Parameter	Helligkeit (Kontrast, Helligkeit, ECO, i-style Colour, ACR), Bildeinrichtung (Takt, Fokus, H-Position, V-Position, Aspect), Farbe (Gamma, Farbtemp., sRGB), OSD-Einstellungen (H-Position, V-Position, OSD-Auszeit, Sprache), Verschiedenes (Abruf, Eingangsauswahl, audio input, OD, Informationen), Lautstärke, Autom. Anpassung
Lautsprecher	2 x 1W
Diebstahlschutz	Kensington-lock™ vorbereitet, DDC2B, Mac OSX

04 MECHANISCH

Verstellmöglichkeiten	Tilt
Neigungswinkel	21° nach oben; 5° nach unten
VESA Halterung	100 x 100mm

05 ENTHALTENES ZUBEHÖR

Kabel	Netz, DVI, Audio
Sonstige	Leitfaden zur Inbetriebnahme, Sicherheits-Hinweise

06 STROMVERWALTUNG

Netzteil	intern
----------	--------

Stromversorgung

AC 100 - 240V, 50/60Hz

Leistungsaufnahme

21W typisch, 0.5W Standby, 0.5W ausgeschaltet

07 LEISTUNG

Vorschriften

TCO Certified, CE, TÜV-GS, RoHS support, ErP, WEEE, CU, REACH

EPEAT Silver

EPEAT ist eine umfassende ökologische Zertifizierung, die zur Identifizierung „grüner“ Computer/Display und anderen elektronischen Geräten hilft. Epeat Silber bedeutet, dass der Monitor alle erforderlichen Kriterien, plus mindestens 50% der optionalen Anforderungen, erfüllt. EPEAT Silver ist gültig in Ländern, in denen iiyama das Produkt registriert hat. Bitte besuchen Sie www.epeat.net um den Registrierungsstatus in Ihrem Land zu prüfen.

REACH SVHC

über 0.1% Blei enthalten

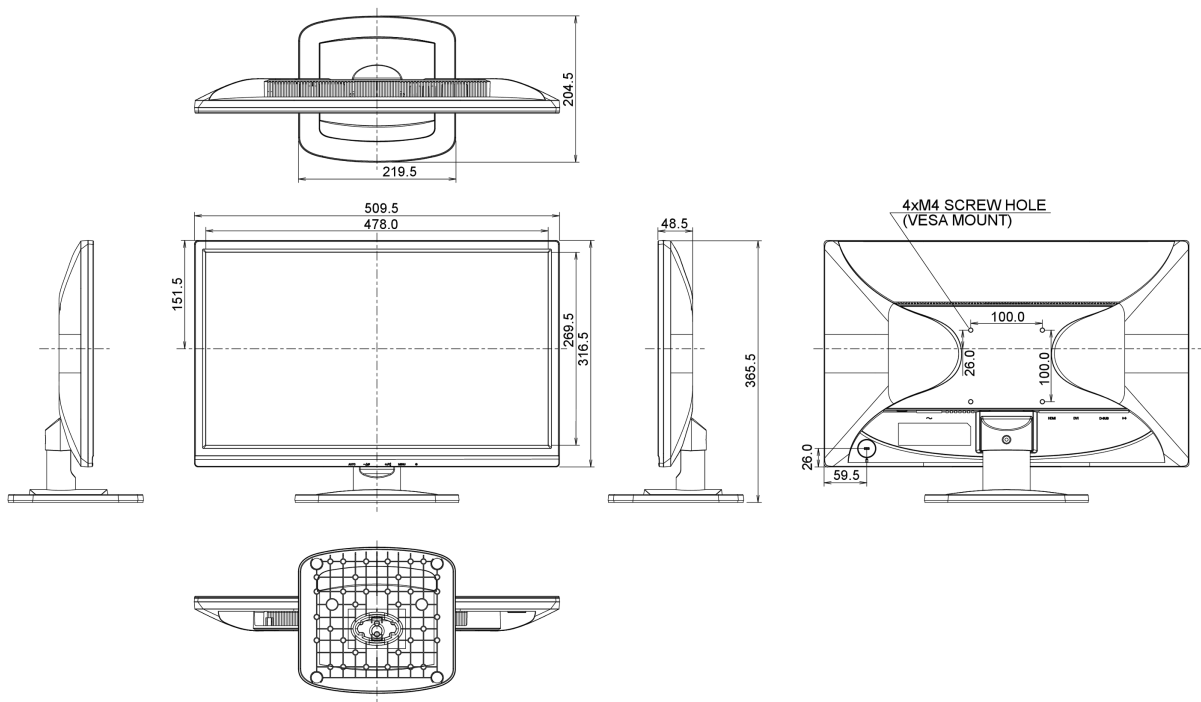
08 ABMESSUNGEN / GEWICHT

Produkt Abmessungen B x H x T

509.5 x 365.5 x 204.5mm

Gewicht (ohne Verpackung)

3.5kg



Alle Warenzeichen sind eingetragene Handelsmarken. Irrtum und Änderungen in den Spezifikationen vorbehalten. Alle LCD's erfüllen die ISO-9241-307:2008 Pixelfehlerklasse.

© IIYAMA CORPORATION. ALL RIGHTS RESERVED