



The ProLite E2280HS is a 22" Full HD 1920 x 1080p LED-backlit monitor. It features 5ms black-to-black response time and 12 000 000 : 1 Advanced Contrast Ratio assuring very good picture quality. Triple Input support of Analogue, DVI and HDMI ensures compatibility with the latest installed graphics cards and embedded Notebook outputs. A reliable solution for both home and office use.

The ProLite E2280HS is a 22" Full HD 1920 x 1080p LED-backlit monitor. It features 5ms black-to-black response time and 100 000 000 : 1 Advanced Contrast Ratio assuring very good picture quality. Triple Input support of Analogue, DVI and HDMI ensures compatibility with the latest installed graphics cards and embedded Notebook outputs. A reliable solution for both home and office use.



Full HD

With true 1920 x 1080p resolution your monitor is ready to display high definition images. This means you can accommodate more information on your screen; e.g. 60% more in comparison to a 1280 x 1024 monitor.



ACR

Relación de contraste es una medida de la diferencia entre el negro más oscuro y el blanco más brillante que puede mostrar tu monitor. Advanced Contrast Ratio es una función que ajusta automáticamente el contraste y el brillo de la pantalla para garantizar una calidad de imagen perfecta mientras juegas y ves películas.

01 CARACTERÍSTICAS DE LA PANTALLA

Diagonal	21.5", 54.7cm
Pantalla	TN LED, matte finish
Resolución nativa	1920 x 1080 (Full HD 1080p, 2.1 megapixel)
Relación de aspecto	16:9
Brillo	250 cd/m ²
Contraste estático	1000:1
Contraste avanzado	100M:1
Tiempo de respuesta (GTG)	5ms
Área de visualización	horizontal/vertical: 160°/160°, derecho/izquierdo: 80°/80°, arriba/abajo: 80°/80°
Área de visualización CR>5	horizontal/vertical: 178°/170°, derecho/izquierdo: 89°/89°, arriba/abajo: 85°/85°
Soporte de Color	16.7mln
Sincronización horizontal	24 - 80kHz
Área de visualización h x v	476.64 x 268.11mm, 18.8 x 10.6"
Pixel pitch	0.2482mm
Colour	mate

02 INTERFACES / CONECTORES / CONTROLADORES

Conector de entrada	VGA x1 DVI x1 HDMI x1
HDCP	si

03 CARACTERÍSTICAS

Reductor de luz azul	si
OSD idioma	EN, DE, FR, ES, IT, PT, CN, RU, JP
Controles	Power, Menu, + /Volume, - /ECO, Auto
Los controles de usuario	luminance (contrast, brightness, ECO, i-style Colour, ACR), image steup (clock, phase, H. position, V. position, aspect), colour (gamma, colour temperature, sRGB), OSD setup (H. position, V. position, OSD time out, language), others (reset, signal select, audio input, OD, information), volume, auto adjust
Altavoces	2 x 1W
Comodidad	preparado para Kensington-lock™, DDC2B, Mac OSX

04 ASPECTOS MECÁNICOS

Soporte de altura regulable	inclinación
Ángulo de inclinación	21° arriba; 5° abajo
Montaje VESA	100 x 100mm

05 ACCESSORIES INCLUDED

Cable	de alimentación, DVI, Audio
Otro	guía de inicio rápido, guía de seguridad

06 GESTIÓN DE ENERGÍA

Unidad de fuente de alimentación	interno
----------------------------------	---------

Fuente de alimentación

AC 100 - 240V, 50/60Hz

Gestión de energía

21W typical, Modo en espera 0.5W, Modo apagado 0.5W

07 SOSTENIBILIDAD

Certificados

TCO Certified, CE, TÜV-GS, RoHS support, ErP, WEEE, CU, REACH

EPEAT Silver

EPEAT es una clasificación ambiental integral que ayuda a identificar ordenadores y otros equipos electrónicos más respetuosos con el medio ambiente. La certificación Silver significa que el monitor cumple con todos los criterios requeridos y al menos un 50% de los requisitos opcionales. EPEAT Silver es válida en países donde iiyama registra el producto. Visite www.epeat.net para conocer el estado de registro en su país.

REACH SVHC

por encima de 0.1% de plomo

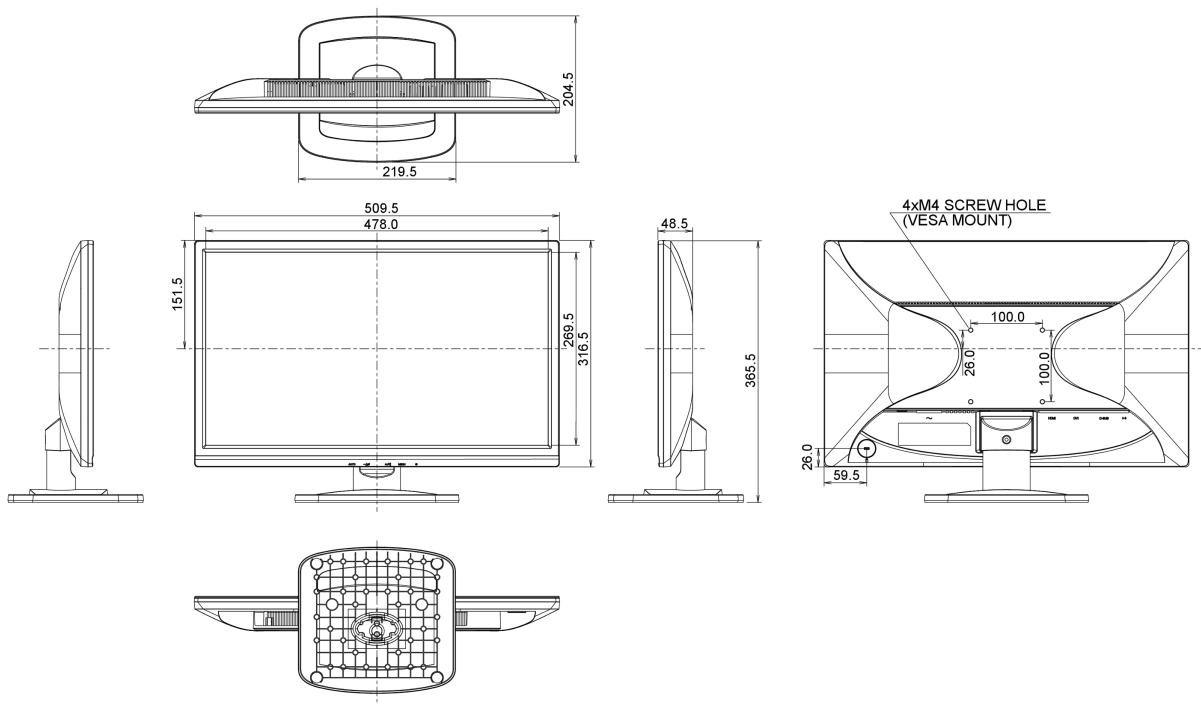
08 DIMENSIONES / PESO

Producto dimensiones W x H x D

509.5 x 365.5 x 204.5mm

Peso (sin caja)

3.5kg



All trademarks and registered trademarks acknowledged. E & O E. Specification subject to change without notice. All LCD's comply with ISO-9241-307:2008 in connection with pixel defects.

© IIYAMA CORPORATION. ALL RIGHTS RESERVED