



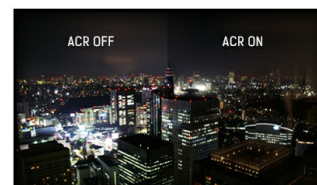
The ProLite E2280HS is a 22" Full HD 1920 x 1080p LED-backlit monitor. It features 5ms black-to-black response time and 12 000 000 : 1 Advanced Contrast Ratio assuring very good picture quality. Triple Input support of Analogue, DVI and HDMI ensures compatibility with the latest installed graphics cards and embedded Notebook outputs. A reliable solution for both home and office use.

The ProLite E2280HS is a 22" Full HD 1920 x 1080p LED-backlit monitor. It features 5ms black-to-black response time and 100 000 000 : 1 Advanced Contrast Ratio assuring very good picture quality. Triple Input support of Analogue, DVI and HDMI ensures compatibility with the latest installed graphics cards and embedded Notebook outputs. A reliable solution for both home and office use.



Full HD

Grazie a una risoluzione di 1920 x 1080, il monitor è in grado di riprodurre immagini ad alta definizione. Ciò significa che sullo schermo si possono visualizzare più informazioni; ad es., il 60% in più rispetto al monitor 1280 x 1024.



ACR

Il rapporto di contrasto misura la differenza tra il nero più scuro e il bianco più chiaro visualizzati dal monitor. Il rapporto di contrasto avanzato è una funzionalità che regola automaticamente il contrasto e la luminosità dello schermo per garantire una qualità dell'immagine perfetta durante la visione di film o mentre ci si dedica al gaming.

01 CARATTERISTICHE DISPLAY

| | |
|-------------------------------|------------------------------------------------------------------------------|
| Diagonale | 21.5", 54.7cm |
| Pannello | TN LED, finitura opaca |
| Risoluzione nativa | 1920 x 1080 (Full HD 1080p, 2.1 megapixel) |
| Format | 16:9 |
| Luminosità | 250 cd/m ² |
| Contrasto statico | 1000:1 |
| Contrasto avanzato | 100M:1 |
| Tempo di risposta (GTG) | 5ms |
| Angolo di visione | orizzontale/verticale: 160°/160°, sinistra/destro 80°/80°, alto/giù: 80°/80° |
| Angolo di visione CR>5 | orizzontale/verticale: 178°/170°, sinistra/destro 89°/89°, alto/giù: 85°/85° |
| Supporta colore | 16.7mln |
| Siincronizzazione orizzontale | 24 - 80kHz |
| Angolo di visione L x H | 476.64 x 268.11mm, 18.8 x 10.6" |
| Pixel pitch | 0.2482mm |
| Color | opaca |

02 INTERFACCE / CONNETTORI / CONTROLLI

| | |
|---------------------|-----------------------------|
| Connettore ingresso | VGA x1 DVI x1 HDMI x1 |
| HDCP | si |

03 CARATTERISTICHE SPECIALI

| | |
|--------------------|--------------------------------------------------------------------------------------------------------------------------------------------------------------------------------------------------------------------------------------------------------------------------------------------------------------------|
| Riduzione luce blu | si |
| Lingua OSD | EN, DE, FR, ES, IT, PT, CN, RU, JP |
| Pulsanti controllo | Power, Menu, + /Volume, - /ECO, Auto |
| Controllo utente | luminance (contrast, brightness, ECO, i-style Colour, ACR), image steep (clock, phase, H. position, V. position, aspect), colour (gamma, colour temperature, sRGB), OSD setup (H. position, V. position, OSD time out, language), others (reset, signal select, audio input, OD, information), volume, auto adjust |
| Altoparlanti | 2 x 1W |
| Utilità | brevettato Kensington-lock™, DDC2B, Mac OSX |

04 MECCANICA

| | |
|-------------------------------|------------------|
| Regolazione posizione display | tilt |
| Angolo di inclinazione | 21° alto; 5° giù |
| Montaggio VESA | 100 x 100mm |

05 ACCESSORI INCLUSI

| | |
|-------|----------------------------------|
| Cavo | di alimentazione, DVI, Audio |
| Altro | guida rapida, guida di sicurezza |

06 ALIMENTAZIONE

| | |
|------------------------|---------|
| Unità di alimentazione | interno |
|------------------------|---------|

| | |
|------------------------|----------------------------------------|
| Alimentazione | AC 100 - 240V, 50/60Hz |
| Consumo energia | 21W tipico, 0.5W stand by, 0.5W spento |

07 SOSTENIBILITA'

Norme TCO Certified, CE, TÜV-GS, RoHS support, ErP, WEEE, CU, REACH

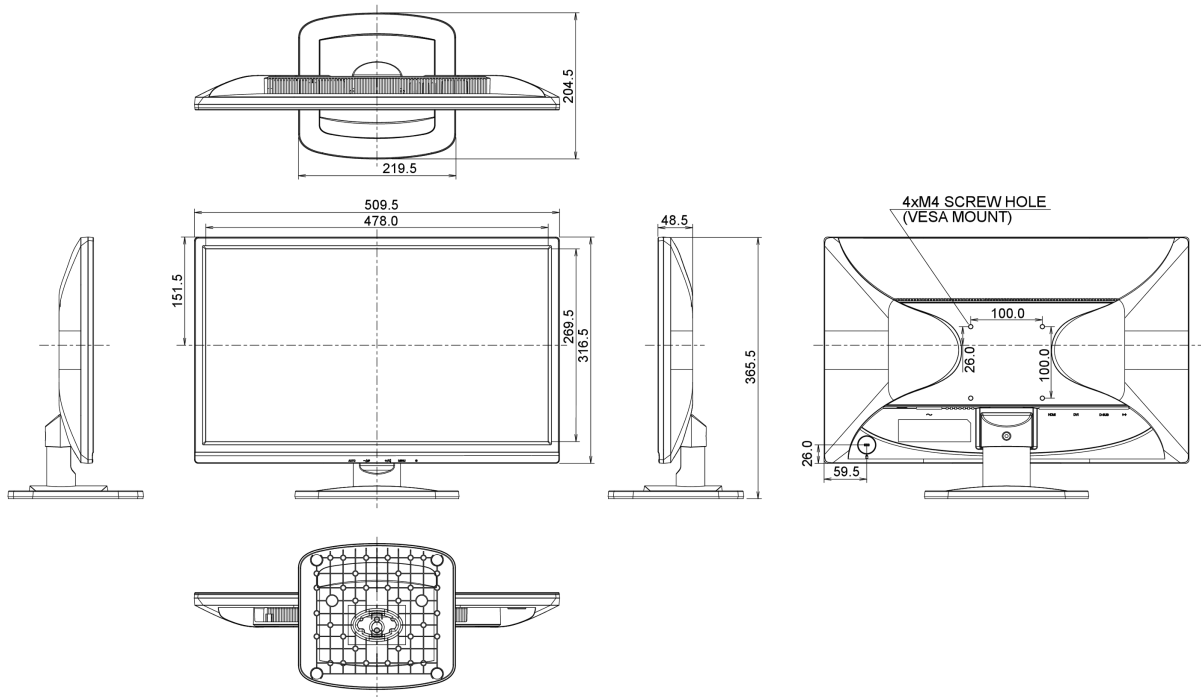
EPEAT Silver EPEAT è una completa valutazione ambientale che consente di identificare i computer più ecologici e altre apparecchiature elettroniche. La certificazione Silver significa che il monitor è conforme a tutti i criteri richiesti e almeno il 50% dei requisiti facoltativi. EPEAT Silver è valida nei paesi in cui iiyama ha registrato i prodotti. Visitare www.epeat.net per lo stato di registrazione nel vostro paese.

REACH SVHC sopra 0.1%: Piombo

08 DIMENSIONI / PESO

Prodotti dimensioni L x H x P 509.5 x 365.5 x 204.5mm

Peso (netto) 3.5kg



Tutti i marchi e i marchi registrati citati. E & O E. Specifiche soggette a modifiche senza preavviso. Tutti i display LCD è conforme alla norma ISO-9241-307:2008 in connessione con difetti dei pixel.

© IIYAMA CORPORATION. ALL RIGHTS RESERVED