



**The ProLite E2280HS is a 22" Full HD 1920 x 1080p LED-backlit monitor. It features 5ms black-to-black response time and 12 000 000 : 1 Advanced Contrast Ratio assuring very good picture quality. Triple Input support of Analogue, DVI and HDMI ensures compatibility with the latest installed graphics cards and embedded Notebook outputs. A reliable solution for both home and office use.**

ProLite E2280HS - это 22-дюймовый Full HD-монитор (1920 x 1080p) со светодиодной подсветкой. Благодаря высокому уровню динамического контраста 100 000 000 : 1 и малому времени отклика, составляющему всего 12 мс, дисплей отличается превосходным качеством изображения. Поддержка трех основных типов видеоинтерфейсов — стандартного аналогового, DVI и HDMI, обеспечивает совместимость с наиболее современными графическими адаптерами и последними моделями ноутбуков. Это надежное решение как для офисного, так и домашнего использования.



Full HD

Благодаря поддержке разрешения 1920x1080, монитор может отображать любые изображения! Full HD обеспечивает большую рабочую зону по сравнению с обычными мониторами, которые работают в разрешении 1280x1024.



ACR

Контрастность — это отношение яркостей самой светлой и самой тёмной частей изображения на экране ЖК-монитора. Технология Advanced Contrast Ratio (продвинутая контрастность) автоматически регулирует контрастность и яркость, основываясь на характеристиках картинки. Чем выше контрастность, тем лучше будет смотреться картинка в темной комнате.

## 01 ХАРАКТЕРИСТИКИ ДИСПЛЕЯ

Диагональ	21.5", 54.7см
Панель	TN LED, матовый
Разрешение	1920 x 1080 (Full HD 1080p, 2.1 megapixel)
Соотношение сторон	16:9
Яркость	250 cd/m <sup>2</sup>
Контрастность	1000:1
Расширенная контрастность	100M:1
Время отклика (GTG)	5мс
Видимая область	горизонталь/вертикаль: 160°/160°, право/лево: 80°/80°, вверх/вниз: 80°/80°
Видимая область CR>5	горизонталь/вертикаль: 178°/170°, право/лево: 89°/89°, вверх/вниз: 85°/85°
Поддержка цвета	16.7mln
Частота горизонтальной развертки	24 - 80кГц
Видимая область Ш x В	476.64 x 268.11мм, 18.8 x 10.6"
Размер пикселя	0.2482мм
Colour	матовый

## 02 ИНТЕРФЕЙСЫ / РАЗЪЕМЫ / УПРАВЛЕНИЕ

Вход сигнала	VGA x1 DVI x1 HDMI x1
HDCP	да

## 03 ФУНКЦИИ

Уменьшение голубого свечения	да
Языки экранного меню	EN, DE, FR, ES, IT, PT, CN, RU, JP
Кнопки управления	Power, Меню, +/-Громкость, -/ ECO, Авто
Настройки пользователя	яркость (контрастность, яркость, режим ECO, i-Style Colour, повышенная контрастность), геометрия (часы, фаза, сдвиг по горизонтали и вертикали, формат) температура цветов (гамма, температура цветов, sRGB), настройки меню OSD (горизонтальное, вертикальное положение, время перехода в дежурный режим, язык) другие (сброс, выбор сигнала, audio input, OD, инфо), громкость, автонастройка
Колонки	2 x 1Вт
Дополнительно	подготовка Kensington-lock™, DDC2B, Mac OSX

## 04 МЕХАНИЧЕСКИЕ ХАРАКТЕРИСТИКИ

Эргономика	наклон
Угол наклона экрана	21° вверх; 5° вниз
Крепление VESA	100 x 100mm

## 05 6.АКСЕССУАРЫ

Кабели	Питание, DVI, Audio
Прочее	Краткое руководство по началу работы, Руководство по безопасности

## 06 POWER-MANAGEMENT

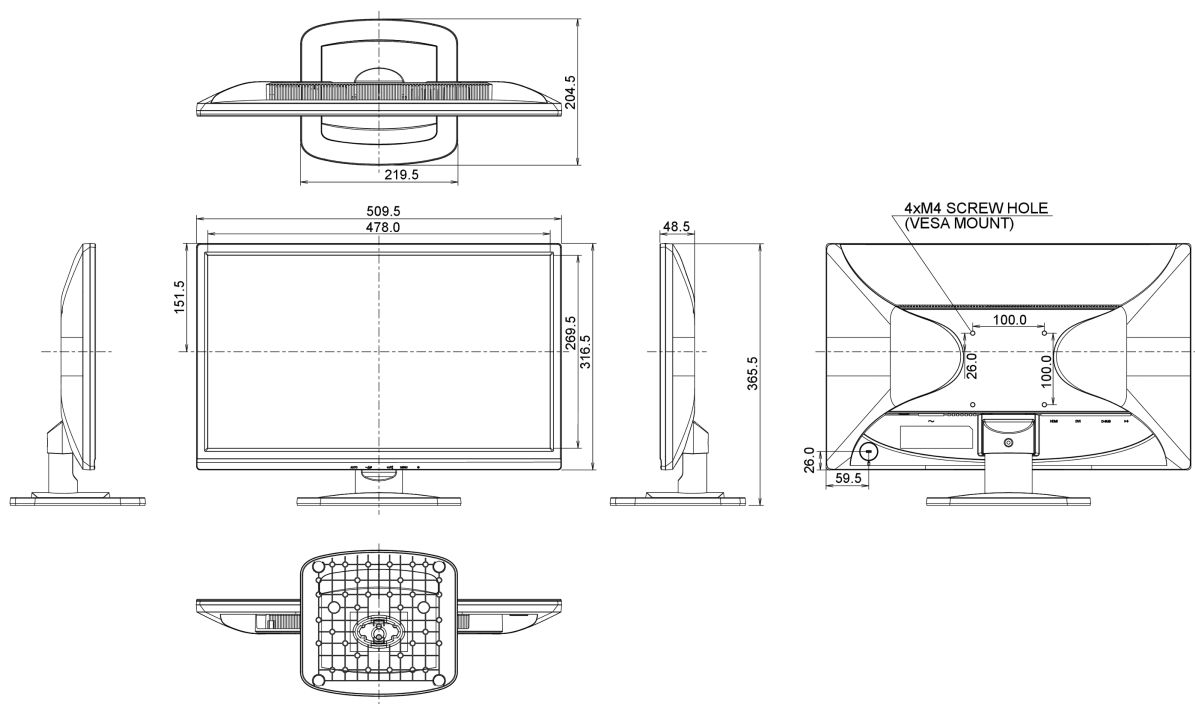
Блок питания	внутренний
Питание	AC 100 - 240V, 50/60Гц
Потребляемая мощность	21W стандарт, 0.5W ожидание, 0.5W отключено

## 07 СТАНДАРТЫ

Сертификаты	TCO Certified, CE, TÜV-GS, RoHS support, ErP, WEEE, CU, REACH
Класс энергоэффективности	B
EPEAT Silver	EPEAT — это комплексная экологическая система сертификации, которая используется для оценки технических характеристик компьютеров и других электронных устройств. Серебряный сертификат (Silver) свидетельствует о том, что монитор соответствует всем обязательным критериям и удовлетворяет, как минимум, 50% дополнительных требований данного стандарта. Сертификат EPEAT Silver действителен для тех стран, в которых иiyama зарегистрировала данный продукт. Чтобы получить информацию о регистрации в вашей стране, посетите сайт <a href="http://www.epeat.net">www.epeat.net</a> .
REACH SVHC	свинца, превышает 0.1%

## 08 РАЗМЕР / ВЕС

Размер продукта Ш x В x Г	509.5 x 365.5 x 204.5мм
Вес (без упаковки)	3.5кг



Все товарные знаки и торговые марки являются собственностью их владельцев и они защищены. Ошибки и изменения допускаются. Спецификации могут быть изменены без уведомления. Все LCD мониторы соответствуют стандарту ISO-9241-307:2008 по политике битых пикселей.