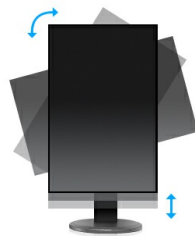




ProLite B2280HS to 22" monitor Full HD wykorzystujących technologię podświetlenia LED. Jego doskonałe parametry techniczne zapewniają pełen komfort użytkowania i doskonałą jakość obrazu. Poziomy kontrast dynamiczny to 12.000.000:1 (ACR), a czas reakcji wynosi 5 ms. ProLite B2280HS wyposażono w trzy wejścia sygnału - dwa cyfrowe (HDMI i DVI) i analogowe (VGA) oraz dwa głośniki stereo. Aby zapewnić maksimum komfortu użytkowania, monitor ten wyposażono w szeroki wachlarz regulacji położenia ekranu. Panel posiada stopkę z regulacją wysokości w zakresie 130 mm. Można go też obrócić o 90° w pionie do pozycji PIVOT. Dzięki kompatybilności ze standardem VESA ProLite B2280HS można też powiesić na ścianie. Dostępny w kolorze czarnym i białym.



HAS + Pivot

Stopka z regulacją wysokości umożliwia dostosowanie położenia ekranu do własnych preferencji. Rotacja ekranu umożliwia zmianę pozycji ekranu z poziomej (pejzaż) do pionowej (portret). To funkcja szczególnie przydatna w pracy z długimi arkuszami lub tekstem.



Full HD

Dzięki rozdzielczości natywnej 1920 x 1080p Twój LCD jest gotowy wyświetlać obrazy wysokiej rozdzielczości. Oznacza to również, że na ekranie zmieści się około 60% więcej informacji niż na monitorze z rozdzielczością 1280 x 1024.

01 OBRAZ

Przekątna	21.5", 54.7cm
Panel	TN LED, matowe wykończenie
Rozdzielczość fizyczna	1920 x 1080 (2.1 megapixel Full HD)
Format obrazu	16:9
Jasność	250 cd/m ²
Kontrast statyczny	1000:1
Kontrast ACR	12M:1
Czas reakcji (GTG)	5ms
Kąty widzenia	poziomo/pionowo: 160°/160°, prawo/lewo: 80°/80°, góra/dół: 80°/80°
Kąty widzenia CR>5	poziomo/pionowo: 178°/170°, prawo/lewo: 89°/89°, góra/dół: 85°/85°
Kolory	16.7mln
Synchronizacja pozioma	24 - 83kHz
Powierzchnia robocza szer. x wys.	476.64 x 268.11mm, 18.8 x 10.6"
Plamka	0.2482mm
Kolor	matowa

02 INTERFEJSY / ZŁĄCZA / STEROWANIE

Wejście sygnału	VGA x1 DVI x1 HDMI x1
HDCP	tak

03 WŁAŚCIWOŚCI

Redukcja niebieskiego światła	tak
Języki menu OSD	EN, DE, FR, ES, IT, PT, CN, RU, JP
Przyciski	Power, Menu, + /Głośność, - /ECO, Auto
Parametry regulowane	jasność (janość, kontrast, ECO, i-style Colour, ACR), ustawienia obrazu (taktowanie, faza, pozycja pozioma/pionowa, format), kolor (gamma, temperatura kolorów, sRGB), menu OSD (pozycja pozioma/pionowa, czas wygaszania menu OSD, język), różne (przywróć, wybór wejścia sygnału, audio input, OD, informacje), głośność, autokonfiguracja
Wbudowane głośniki	2 x 1W
Udogodnienia	kompatybilny z Kensington-lock™, DDC2B, Mac OSX

04 MECHANICZNE

Zakres regulacji	wysokość, pivot (rotacja), obrót, pochył
Regulacja wysokości	130mm
Rotacja (funkcja PIVOT)	90°
Obrót stopy	320°; 160° w lewo; 160° w prawo
Kąt pochylenia	22° w górę; 5° w dół
Standard VESA	100 x 100mm

05 AKCESORIA W ZESTAWIE

Kable	zasilający, DVI, Audio
Pozostałe	skrócona instrukcja obsługi, instrukcja bezpieczeństwa

06 ZARZĄDZANIE ENERGIA

Zasilacz	wewnętrzny
Zasilanie	AC 100 - 240V, 50/60Hz
Zużycie energii	21W typowo, 0.5W stand by, 0.5W off mode

07 ZRÓWNOWAŻONY ROZWÓJ

Certyfikaty TCO Certified, CE, TÜV-GS, RoHS support, ErP, WEEE, CU, REACH

EPEAT Silver

EPEAT to program wspierania zakupu technologii informatycznych przyjaznych środowisku. Certyfikat EPEAT Silver oznacza, że produkt spełnia wszystkie wymogi obowiązkowe i przynajmniej 50% wymogów opcjonalnych. Certyfikat jest ważny tylko po zarejestrowaniu przez iiyama danego produktu. Aby sprawdzić stan rejestracji w swoim państwie, wejdź na stronę www.epeat.net.

REACH SVHC

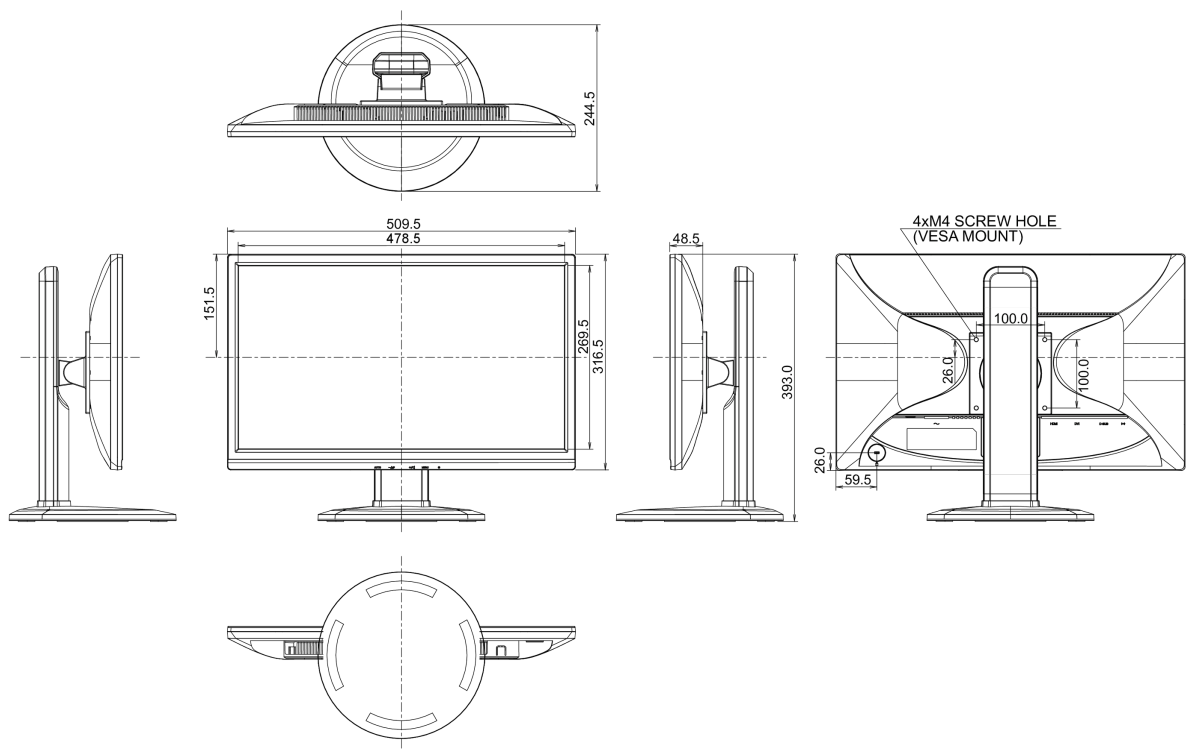
powyżej 0.1% ołowiu

08 WYMIARY / WAGA

Wymiary produktu szer. x wys. x gł. 509.5 x 393 (523) x 244.5mm

Waga (bez pudła)

5.2kg



Wszystkie znaki towarowe zastrzeżone. Pomyłki i wprowadzanie zmian zastrzeżone. Specyfikacje produktów mogą ulec zmianie bez wcześniejszego zawiadomienia. Wszystkie monitory LCD iiyama są zgodne z normą ISO-9241-307:2008 określającą liczbę i rodzaj defektów matrycy.

© IIYAMA CORPORATION. ALL RIGHTS RESERVED