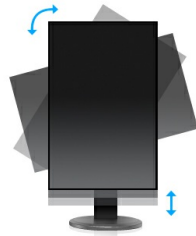




Монитор ProLite B2280HS — это высококачественный 22-дюймовый Full HD-дисплей со светодиодной подсветкой и возможностью поворота и регулировки подставки по высоте, что позволяет пользователю подобрать для себя оптимальное, с точки зрения эргономики, положение экрана. Время отклика 5 мс (черное-к-черному) и динамический уровень контраста, достигающий 12 000 000 : 1, делают B2280HS идеальным устройством не только для работы с привычными офисными приложениями и редактирования документов, но и для проведения видеоконференций, выполнения задач в области допечатной подготовки (DTP) и автоматизированного проектирования (CAD). Поддержка трех основных типов видеоинтерфейсов — стандартного аналогового, DVI и HDMI, обеспечивает совместимость с наиболее современными графическими адаптерами и последними моделями ноутбуков.



### HAS + Pivot

Настраиваемая по высоте подставка (HAS, Height Adjustable Stand) позволяет выбирать идеальное положение для экрана, для максимального комфорта пользователя во время работы, что не только позитивно сказывается на здоровье, но и увеличивает продуктивность труда. Возможность вращения экрана означает, что вы можете менять положение экрана: из стандартного альбомного в портретное. Это очень полезная опция, облегчающая работу с большими таблицами или текстами.



### Full HD

Благодаря поддержке разрешения 1920x1080, монитор может отображать любые изображения! Full HD обеспечивает большую рабочую зону по сравнению с обычными мониторами, которые работают в разрешении 1280x1024.



### ACR

Контрастность — это отношение яркостей самой светлой и самой тёмной частей изображения на экране ЖК-монитора. Технология Advanced Contrast Ratio (продвинутая контрастность) автоматически регулирует контрастность и яркость, основываясь на характеристиках картинки. Чем выше контрастность, тем лучше будет смотреться картинка в темной комнате.



### LED-подсветка

Обычные ЖК-мониторы используют лампы CCFL для подсветки. Использование светодиодов (LED) позволяет существенно снизить энергопотребление и выбросы газов CO<sub>2</sub> в атмосферу — монитор становится экологически безвредным.

## 01 ХАРАКТЕРИСТИКИ ДИСПЛЕЯ

|                                  |  |
|----------------------------------|--|
| Диагональ                        | 21.5", 54.7см  |
| Панель                           | TN LED, матовый  |
| Разрешение                       | 1920 x 1080 (2.1 megapixel Full HD)  |
| Соотношение сторон               | 16:9   |
| Яркость                          | 250 cd/m <sup>2</sup>  |
| Контрастность                    | 1000:1   |
| Расширенная контрастность        | 12M:1  |
| Время отклика (GTG)              | 5мс  |
| Видимая область                  | горизонталь/вертикаль: 160°/160°, право/лево: 80°/80°, вверх/вниз: 80°/80° |
| Видимая область CR>5             | горизонталь/вертикаль: 178°/170°, право/лево: 89°/89°, вверх/вниз: 85°/85° |
| Поддержка цвета                  | 16.7mln  |
| Частота горизонтальной развертки | 24 - 83кГц   |
| Видимая область Ш x В            | 476.64 x 268.11мм, 18.8 x 10.6"  |
| Размер пикселя                   | 0.2482мм   |
| Colour                           | матовый  |

## 02 ИНТЕРФЕЙСЫ / РАЗЪЕМЫ / УПРАВЛЕНИЕ

|              |                             |
|--------------|-----------------------------|
| Вход сигнала | VGA x1<br>DVI x1<br>HDMI x1 |
| HDCP         | да                          |

## 03 ФУНКЦИИ

|                              |   |
|------------------------------|---|
| Уменьшение голубого свечения | да  |
| Языки экранного меню         | EN, DE, FR, ES, IT, PT, CN, RU, JP  |
| Кнопки управления            | Power, Меню, +/-Громкость, -/ ECO, Авто   |
| Настройки пользователя       | яркость (контрастность, яркость, режим ECO, i-Style Colour, повышенная контрастность), геометрия (часы, фаза, сдвиг по горизонтали и вертикали, формат) температура цветов (гамма, температура цветов, sRGB), настройки меню OSD (горизонтальное, вертикальное положение, время перехода в дежурный режим, язык) другие (сброс, выбор сигнала, audio input, OD, инфо), громкость, автонастройка |
| Колонки                      | 2 x 1Вт   |
| Дополнительно                | подготовка Kensington-lock™, DDC2B, Mac OSX   |

## 04 МЕХАНИЧЕСКИЕ ХАРАКТЕРИСТИКИ

|                             |   |
|-----------------------------|---|
| Эргономика                  | высота, вращение экрана, вращение подставки, наклон |
| Настройка высоты (HAS)      | 130мм   |
| Вращение экрана (PIVOT)     | 90°   |
| Вращение подставки (Swivel) | 320°; 160° лево; 160° право                         |
| Угол наклона экрана         | 22° вверх; 5° вниз                                  |
| Крепление VESA              | 100 x 100мм   |

## 05 6.АКСЕССУАРЫ

|        |   |
|--------|---|
| Кабели | Питание, DVI, Audio   |
| Прочее | Краткое руководство по началу работы, Руководство по безопасности |

## 06 POWER-MANAGEMENT

|                       |   |
|-----------------------|---|
| Блок питания          | внутренний                                  |
| Питание               | АС 100 - 240V, 50/60Гц                      |
| Потребляемая мощность | 21W стандарт, 0.5W ожидание, 0.5W отключено |

## 07 СТАНДАРТЫ

Сертификаты TCO Certified, CE, TÜV-GS, RoHS support, ErP, WEEE, CU, REACH

Класс энергоэффективности B

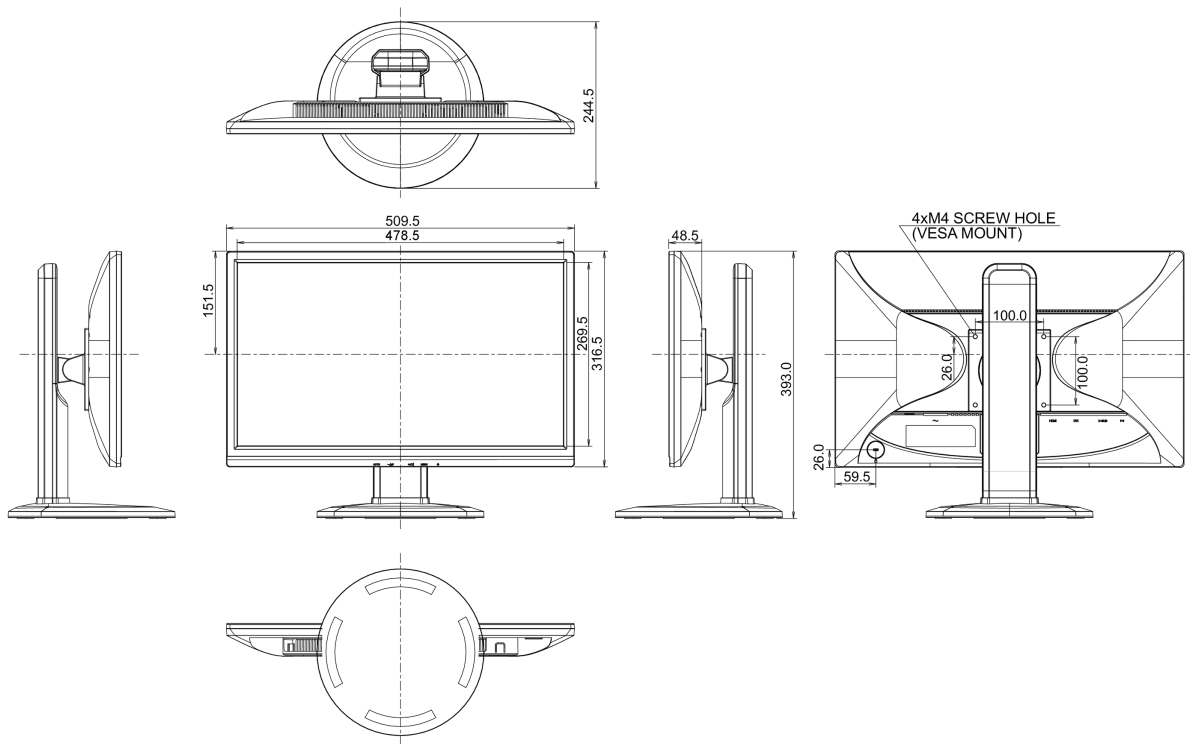
**EPEAT Silver**  
EPEAT — это комплексная экологическая система сертификации, которая используется для оценки технических характеристик компьютеров и других электронных устройств. Серебряный сертификат (Silver) свидетельствует о том, что монитор соответствует всем обязательным критериям и удовлетворяет, как минимум, 50% дополнительных требований данного стандарта. Сертификат EPEAT Silver действителен для тех стран, в которых ииуата зарегистрировала данный продукт. Чтобы получить информацию о регистрации в вашей стране, посетите сайт [www.epeat.net](http://www.epeat.net).

REACH SVHC свинца, превышает 0.1%

## 08 РАЗМЕР / ВЕС

Размер продукта Ш x В x Г 509.5 x 393 (523) x 244.5мм

Вес (без упаковки) 5.2кг



Все товарные знаки и торговые марки являются собственностью их владельцев и они защищены. Ошибки и изменения допускаются. Спецификации могут быть изменены без уведомления. Все LCD мониторы соответствуют стандарту ISO-9241-307:2008 по политике битых пикселей.