

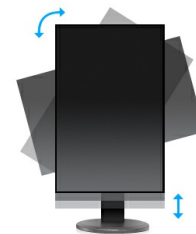


De ProLite XB2380HS is een 23" LED LCD in Full-HD en maakt gebruik van de recent nóg verder verbeterde IPS-techniek. Deze superieure IPS panel-techniek biedt een grote inzichtshoek (178/178graden) en biedt tevens een zeer consistente kleurweergave vanuit diverse inzichtshoeken. De XB2380HS heeft daarnaast ook een snel 5msec panel, 5000.000:1 ACR contrast voor een heldere en levendige beeldweergave. Met de HDMI-, DVI- en de VGA-aansluitingen kunt u alle kanten op, waaronder o.a. het gebruik met laptops, game-consoles, mediaplayers en computer-workstations. IPS is een zeer goede keuze voor o.a. multi monitor Digital-Signage en office-toepassingen. De XB2380HS heeft een in hoogte verstelbare voet (13 cm), geïntegreerde speakers en een VESA-wandbeugel voorbereiding aan de achterzijde.



IPS

IPS-schermen staan vooral bekend om hun brede kijkhoeken en natuurlijke, zeer nauwkeurige kleuren. Ze zijn bijzonder geschikt voor kleurkritische toepassingen.



HAS + Pivot

Met een in hoogte verstelbare voet creëert u een ergonomisch verantwoorde werkpositie die voldoet aan alle Arbo eisen. Hiermee voorkomt u niet alleen gezondheidsproblemen het verhoogt ook de productiviteit. Met de pivot functie kunt het scherm van draaien van landschap naar portret stand. Deze functionaliteit kan handig zijn wanneer de toepassing meer hoogte vereist dan breedte.

## 01 PANEEL EIGENSCHAPPEN

Beelddiagonaal	23", 58.4cm
Paneel	IPS LED, matte finish
Resolutie	1920 x 1080 (2.1 megapixel Full HD)
Beeldverhouding	16:9
Paneel helderheid	250 cd/m <sup>2</sup>
Statisch contrast	1000:1
Advanced contrast	5M:1
Reactietijd (GTG)	5ms
Inkijkhoek	horizontaal/verticaal: 178°/178°, rechts/links: 89°/89°, naar boven/onderen: 89°/89°
Kleurondersteuning	16.7mln
Horizontale frequentie	24 - 80kHz
Zichtbaar formaat	509.18 x 286.41mm, 20 x 11.3"
Pixel pitch	0.2652mm
Kleur	mat

## 02 SIGNAALINGANGEN & CONNECTIVITEIT

Video ingang	VGA x1 DVI x1 HDMI x1
HDCP	ja

## 03 KENMERKEN

Blue light reducer	ja
OSD-talen	EN, DE, FR, ES, IT, PT, CN, RU, JP
Bedieningsknoppen	Power, Menu, + /Volume, - /ECO, Auto
Gebruikersinstellingen	lichtinstellingen (contrast, helderheid, ECO, i-style Colour, ACR), plaatsbepaling (clock, phase, H. positie, V. positie, aspect), kleur (gamma, kleur temp., sRGB), OSD opstelling (H. positie, V. positie, OSD tijd, taal), anderen (reset, signaalkeuze, HDMI audio, OD, info), volume, automatisch aanpassen
Luidspreker	2 x 2W
Diefstalbeveiliging	Kensington-lock™ voorbereid, DDC2B, Mac OSX

## 04 MECHANISME

Positieaanpassingen	hoogte, pivot (rotatie), draaien, kantelen
Hoogte-instelling	130mm
Rotatie	90°
Draaibare voet	320°; 160° links; 160° rechts
Kantelhoek	22° omhoog; 5° omlaag
VESA montage	100 x 100mm

## 05 INBEGREPEN ACCESSOIRES

Kabels	Stroom, DVI, Audio
Overige	Quick guide handleiding, veiligheidsinstructies

## 06 POWER-MANAGEMENT

Voeding	intern
Stroomvoorziening	AC 100 - 240V, 50/60Hz
Energieverbruik	26W typisch, 0.5W stand by, 0.5W uit modus

## 07 DUURZAAMHEID

Richtlijnen CE, TÜV-GS, VCCI-B, RoHS support, ErP, WEEE, EPEAT, CU, REACH

### EPEAT Silver

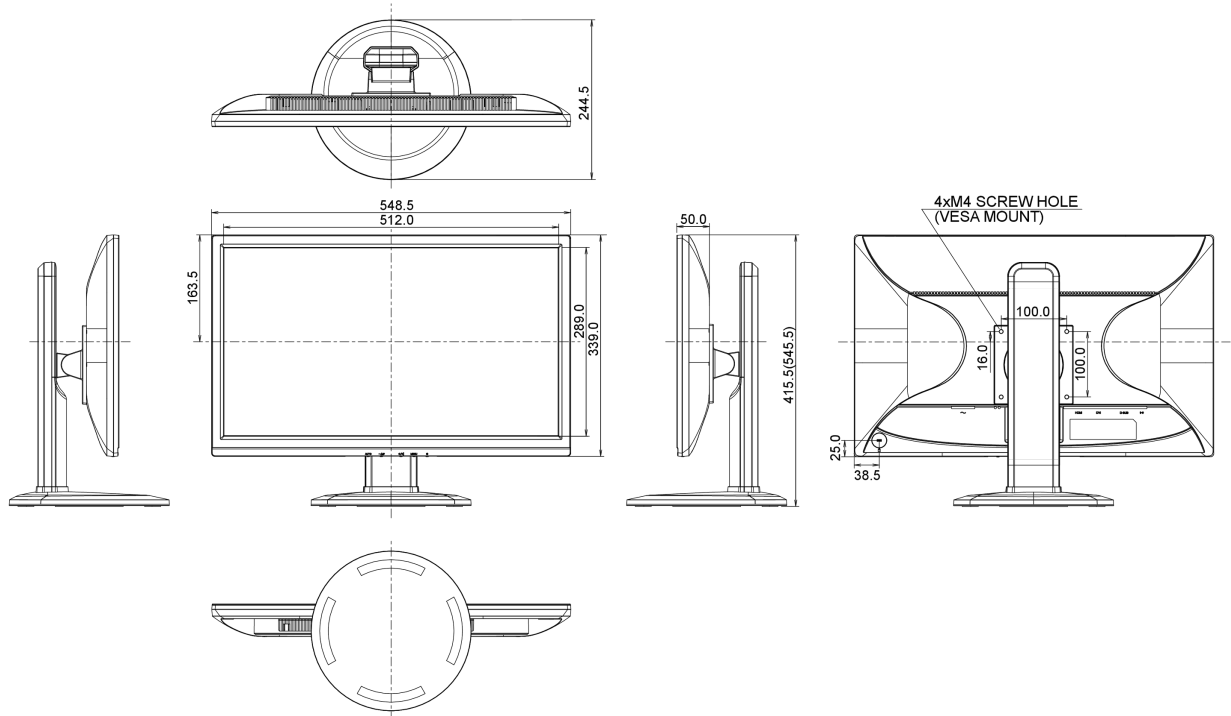
EPEAT (Electronic Environmental Assessment Tool) is een uitgebreide milieuclassificatie voor consumenten om in te schatten welke gevolgen een product heeft op het milieu. De silver-certificering betekent dat de monitor voldoet aan alle vereiste criteria plus ten minste 50% van de optionele vereisten. EPEAT silver is geldig in landen waar iiyama het product registreert. Ga naar [www.epeat.net](http://www.epeat.net) voor de registratiestatus in uw land. "

### REACH SVHC

meer dan 0.1%: Lood

## 08 AFMETINGEN / GEWICHT

Product afmetingen B x H x D	548.5 x 415.5 (545.5) x 244.5mm
Gewicht (zonder doos)	5.8kg
EAN code	4948570111770



Alle handelsmerken zijn geregistreerd. Gegevens onder voorbehoud van zelffouten. Specificaties kunnen vooraf en zonder opgave van reden gewijzigd worden. Alle LCD-panelen vallen onder ISO-9241-307:2008 inzake pixelfouten.