



Perfektní volbou pro Váš domov a kancelář

ProLite E2083HSD je 19,5" monitor s LED podsvícením a rozlišením 1600x900. Je vybaven 5ms dobu odezvy a 5M: 1 ACR zajišťující živý obraz. Analogový VGA a digitální DVI vstupy zajišťují kompatibilitu s nejnovějšími systémy a souvisejícími grafickými kartami. Monitor je Energy Star a kompatibilní pro VESA držák. E2083HSD-1 je spolehlivé řešení pro domácí i kancelářské použití.



Flicker free + Blue light

Finalní řešením pro pohodlí a zdraví vašich očí. Monitory bez problikávání s funkcí redukce modrého světla, výrazně snižuje napětí a únavu způsobenou blikáním a modrým světlem produkovanou běžnými monitory.



Reproduktory a sluchátka

Hrajete s přáteli? Použijte integrované vysoce kvalitní reproduktory. Nechcete být rušeni? Připojte sluchátka do sluchátkové zásuvky a zapněte hlasitost.

01 CHARAKTERISTIKA OBRAZU

Úhlopříčka monitoru	19.5", 49.4cm
Panel	TN LED s matnou povrchovou úpravou
Nativní rozlišení	1600 x 900 (1.4 megapixel)
Formát obrazu	16:9
Jas	250 cd/m ²
Kontrast	1000:1
Pokročilý kontrast	12M:1
Čas reakce (GTG)	5ms
Úhel sledování	horizontální/vertikální: 170°/160°, na parvo/na lefo: 85°/85°, nahoru/dolů: 80°/80°
Barevná podpora	16.7mln (sRGB: 99%; NTSC: 72%)
Horizontalfrequenz	30 - 80kHz
Arbeitsfläche H x B	433.9 x 236.3mm, 17.1 x 9.3"
Velikost bodů	0.27mm
Barva	matná

02 ROZHRANÍ / KONEKTORY / OVLÁDÁNÍ

Vstupní porty	VGA x1 DVI x1
HDCP	ano
Konektor pro sluchátka	ano

03 VLASTNOSTI

Redukce modrého světla	ano
Flicker Free LED	ano
Jazyky OSD	EN, DE, FR, ES, IT, CN, RU, JP, NL, PL
Kontrolní tlačítka	Power, Menu / Výběr, Nahoru / Hlasitost, Dolů / ECO, Exit, Auto
Nastavitelné parametry	automatické nastavení, nastavení jasu (jas, kontrast), geometrie (H. pozice, V. pozice, clock, fáze), barva, OSD (H. pozice, V. pozice, timeout), jazyk, různé (ostrost, DDC / CI, zobrazování informace, ACR, režim zobrazení, otev TM ení logo), výběr signálu, audio
Reproduktory	2 x 1W
Výhoda	Kensington-lock TM připraven, DDC2B, Mac OSX

04 MECHANICKÉ ČÁSTI

Úpravy polohy	náklon
Úhel náklonu	22° nahoru; 5° dolů
VESA	100 x 100mm

05 ZAHRNUTÉ PŘÍSLUŠENSTVÍ

Kabely	napájecí, DVI, Audio
Ostatní	uživatelský manuál, instrukce bezpečnosti

06 POWER-MANAGEMENT

Napájecí zdroj:	interní
-----------------	---------

Napájení	AC 100 - 240V, 50/60Hz
Odběr energie:	15W typisch, 0.5W odpočinek, 0.5W vypnutý

07 UDRŽITELNOST

Předpisy CE, TÜV-GS, EAC, VCCI-B, RoHS support, ErP, WEEE, REACH

Energetická třída (Regulation (EU) 2017/1369) F

EPEAT Silver EPEAT je komplexní environmentální certifikace, která pomáhá identifikovat "zelený" počítačový displej a další elektronická zařízení. Epeat Silver znamená, že monitor splňuje všechna požadovaná kritéria a přinejmenším 50% volitelných požadavků. EPEAT Silver platí v zemích, kde produkt iiyama zaregistroval. Navštivte prosím www.epeat.net a zkontrolujte stav registrace ve vaší zemi.

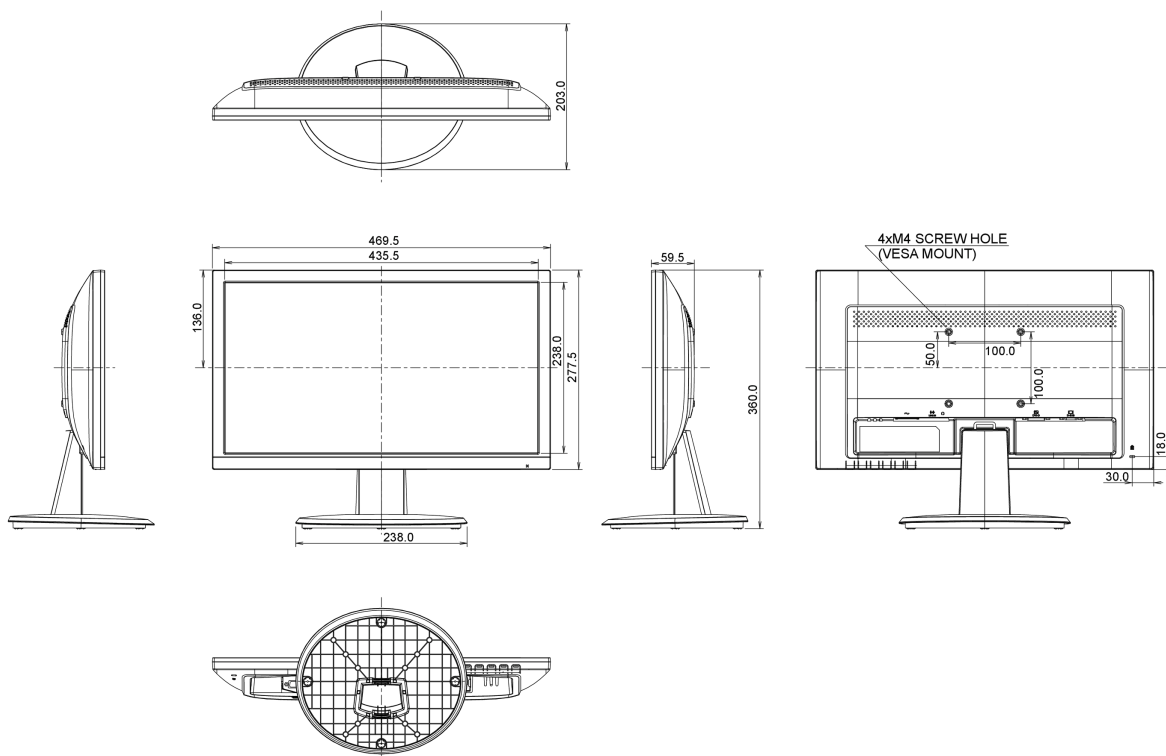
REACH SVHC nad 0.1% olova

08 ROZMĚRY / HMOTNOST

Rozměry výrobku Š x V x D 469.5 x 360 x 203mm

Váha (bez balení) 2.7kg

EAN code 4948570112760



Všechny ochranné známky jsou registrovány a chráněny. Vyhrazené právo na změny. Veškeré ploché panely LCD splňují normu ISO-9241-307:2008 v oblasti počtu vadných pixelů.

© IIYAMA CORPORATION. ALL RIGHTS RESERVED