



Una solución confiable tanto para el hogar como para la oficina

ProLite E2083HSD es un monitor retroiluminado LED de 19,5 pulgadas con una resolución de 1600x900. La pantalla cuenta con un tiempo de respuesta de 5ms y una relación de contraste avanzada de >5 M:1 que garantiza imágenes vibrantes y videos sin borrosidad. Las entradas analógicas VGA y DVI digital garantizan la compatibilidad con los sistemas más recientes y las tarjetas gráficas asociadas. El monitor cuenta con la certificación Energy Star y es compatible con el montaje VESA.



Flicker free + reductor de luz azul

La solución definitiva para la comodidad y la salud de tus ojos. Las pantallas sin parpadeo con la función de reductor de luz azul reducen sustancialmente la tensión y la fatiga causadas por el parpadeo y la emisión de luz azul de las pantallas regulares.



Altavoces y salida para auriculares

Jugando con amigos? Utiliza los altavoces integrados de alta calidad. ¿No quieres molestar a nadie? Conecta sus auriculares y sube el volumen.

01 CARACTERÍSTICAS DE LA PANTALLA

Diagonal	19.5", 49.4cm
Pantalla	TN LED, matte finish
Resolución nativa	1600 x 900 (1.4 megapixel)
Relación de aspecto	16:9
Brillo	250 cd/m ²
Contraste estático	1000:1
Contraste avanzado	12M:1
Tiempo de respuesta (GTG)	5ms
Área de visualización	horizontal/vertical: 170°/160°, derecho/izquierdo: 85°/85°, arriba/abajo: 80°/80°
Soporte de Color	16.7mln (sRGB: 99%; NTSC: 72%)
Sincronización horizontal	30 - 80kHz
Área de visualización h x v	433.9 x 236.3mm, 17.1 x 9.3"
Pixel pitch	0.27mm
Colour	mate

02 INTERFACES / CONECTORES / CONTROLADORES

Conector de entrada	VGA x1 DVI x1
HDCP	si
Conector de auriculares	si

03 CARACTERÍSTICAS

Reductor de luz azul	si
Flicker free	si
OSD idioma	EN, DE, FR, ES, IT, CN, RU, JP, NL, PL
Controles	Encender, Menú/Seleccionar, Desplazar hacia arriba/Volumen, Desplazar hacia abajo/ECO, Salida, Auto
Los controles de usuario	ajuste automático, luminancia (contraste, brillo), configuración de imagen (reloj, fase, posición H., posición V.), color, OSD (posición H. posición V., tiempo de espera), idioma, recuperación, recuperar, otros (nitidez, DDC/CI, información de pantalla, ACR, modo de pantalla, logotipo de apertura), seleccionar entrada, (volumen, silencioso)
Altavoces	2 x 1W
Comodidad	preparado para Kensington-lock™, DDC2B, Mac OSX

04 ASPECTOS MECÁNICOS

Soporte de altura regulable	inclinación
Ángulo de inclinación	22° arriba; 5° abajo
Montaje VESA	100 x 100mm

05 ACCESSORIES INCLUDED

Cable	de alimentación, DVI, Audio
Otro	guía de inicio rápido, guía de seguridad

06 GESTIÓN DE ENERGÍA

Unidad de fuente de alimentación

interno

Fuente de alimentación

AC 100 - 240V, 50/60Hz

Gestión de energía

15W typical, Modo en espera 0.5W, Modo apagado 0.5W

07 SOSTENIBILIDAD

Certificados

CE, TÜV-GS, EAC, VCCI-B, RoHS support, ErP, WEEE, REACH

Clase de eficiencia energética (Regulation (EU) 2017/1369)

F

EPEAT Silver

EPEAT es una clasificación ambiental integral que ayuda a identificar ordenadores y otros equipos electrónicos más respetuosos con el medio ambiente. La certificación Silver significa que el monitor cumple con todos los criterios requeridos y al menos un 50% de los requisitos opcionales. EPEAT Silver es válida en países donde iiyama registra el producto. Visite www.epeat.net para conocer el estado de registro en su país.

REACH SVHC

por encima de 0.1% de plomo

08 DIMENSIONES / PESO

Producto dimensiones W x H x D

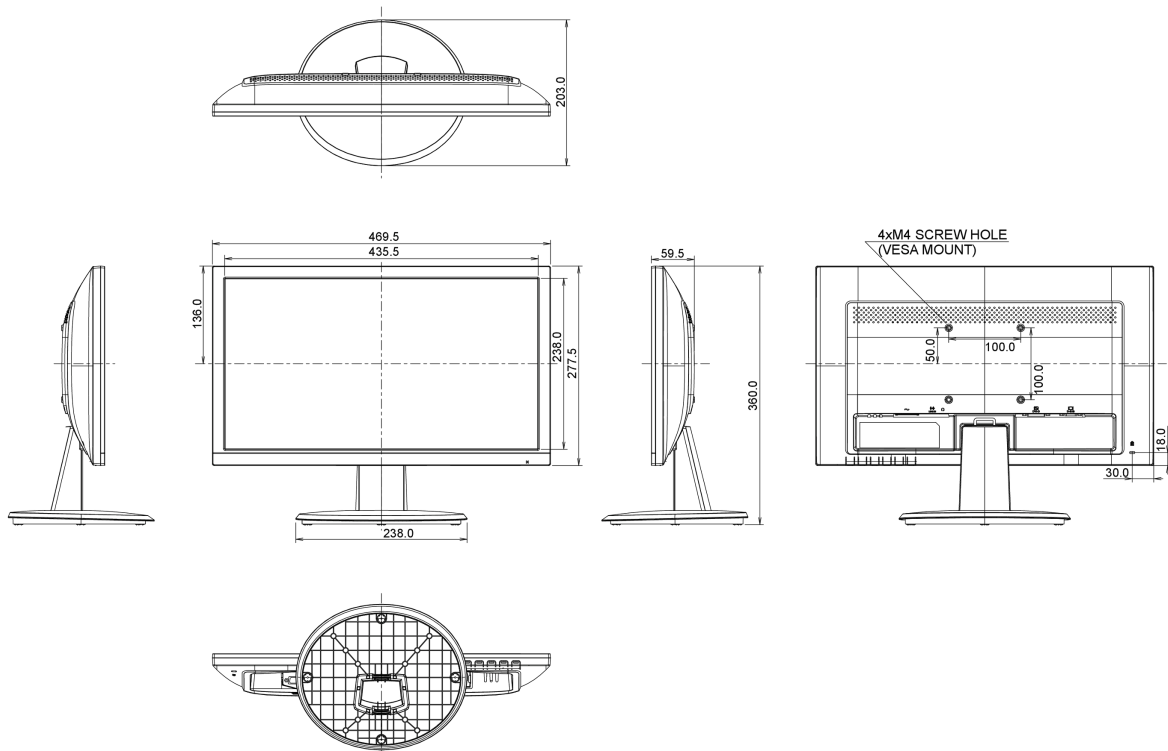
469.5 x 360 x 203mm

Peso (sin caja)

2.7kg

Código EAN

4948570112760



All trademarks and registered trademarks acknowledged. E & O E. Specification subject to change without notice. All LCD's comply with ISO-9241-307:2008 in connection with pixel defects.

© IIYAMA CORPORATION. ALL RIGHTS RESERVED

03.05.2024 11:48:06